



РУКОВОДСТВО ПО
ЭКСПЛУАТАЦИИ

Бензопила

цепная

GS-282



ВНИМАНИЕ! Бензопила имеет повышенный уровень шума и вибрации. Внимательно изучите руководство по эксплуатации. Рекомендуется работа с применением средств индивидуальной защиты и защитой временем в соответствии с санитарными нормами.

УВАЖАЕМЫЙ ПОЛЬЗОВАТЕЛЬ!

Выражаем Вам признательность за выбор и приобретение изделия, отличающегося высокой надежностью и эффективностью в работе. Мы уверены, что наше изделие будет надежно служить Вам в течение многих лет.

Пожалуйста, обратите Ваше внимание на то, что эффективная и безопасная работа, также надлежащее техническое обслуживание возможно только после внимательного изучения Вами данного руководства пользователя.

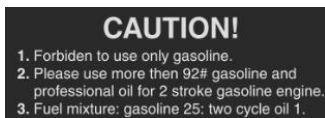
При покупке рекомендуем Вам проверить комплектность поставки и отсутствие возможных повреждений, возникших при транспортировке или хранении на складе продавца. При этом изображенные, описанные или рекомендованные в данном руководстве принадлежности не в обязательном порядке могут входить в комплект поставки.

Проверьте также наличие гарантийного талона, дающего право на бесплатное устранение заводских дефектов в период гарантийного срока. На талоне должна присутствовать дата продажи, штамп магазина и разборчивая подпись продавца.

Настоящее Руководство содержит краткое техническое описание устройства, правил эксплуатации и техническое обслуживание бензопилы DGM GS-282.

Для обеспечения безопасности не следует пользоваться бензопилой до изучения Руководства.

ПРЕДУПРЕДИТЕЛЬНЫЕ НАКЛЕЙКИ



ВНИМАНИЕ! Заправляйте пилу только топливной смесью, пропорцией 1:25 (1 часть 2-тактного масла на 25 частей бензина АИ-92).



ОСТОРОЖНО! Высокий уровень звукового давления.



ОСТОРОЖНО! Высока вероятность возгорания.

Внимательно прочитайте настоящее руководство и следуйте его указаниям. Используйте данное руководство для ознакомления с бензиновой цепной пилой (далее в тексте могут быть использованы технические названия – бензопила, инструмент, изделие), ее правильным использованием и требованиями безопасности. Храните данное руководство в надежном месте.

ОСНОВНЫЕ ПАРАМЕТРЫ

ТЕХНИЧЕСКИЕ ХАРАКТЕРИСТИКИ*

Модель бензопилы	GS-282
Тип двигателя	Одноцилиндровый, двухтактный, с воздушным охлаждением
Максимальная мощность, кВт.	2,8 (7500 об/мин)
Шаг цепи, "	0,325"
Ширина ведущего паза шины, мм.	1,5
Количество зубьев цепи	72
Длина шины, "/см	18" / 45 см
Объём топливного бака, мл.	550
Топливо, смесь бензина и масла	25:1**
Октановое число бензина	Не ниже 92
Тип масла для топливной смеси	для 2-хтактного двигателя с воздушным охлаждением
Объём масляного бака, мл.	260
Тип масла для смазки цепи	масла для смазки пильных цепей
Уровень шума, дБА	105
Уровень вибрации на передней/задней ручке, м/с ²	6,5/10,2
Антивибрационная система	+
Автоматическая смазка цепи	+
Тормоз цепи	+
Масса нетто, кг.	6,5
Масса брутто, кг.	7,7
В комплект входит:	Свечной ключ, отвертка, напильник, емкость для смешивания топливной смеси

*Технические характеристики и комплект поставки могут быть изменены производителем без предварительного уведомления.

**При условии использования 2-хтактного масла стандартов: API - TC; API – TSC; JASO – FC; ISO – EGC производителей Stihl, Divinol, Statoil, ECO, Oregon допускается использовать топливную смесь в пропорции 40:1.

ОПИСАНИЕ УСЛОВНЫХ ОБОЗНАЧЕНИЙ

	<p>Внимательно прочитайте правила безопасности и эксплуатации. Следуйте изложенным в них указаниям. Не соблюдение приведенных ниже правил может привести к серьезным травмам.</p>
	<p>Не касайтесь движущихся частей инструмента! Это опасно!</p>
	<p>Работайте аккуратно! Остерегайтесь отскока пильного полотна! Удерживайте пилу двумя руками!</p>
	<p>Осторожно горячее! Соблюдайте осторожность. Не прикасайтесь к горячим поверхностям! Возможен риск ожога!</p>
	<p>Перед проведением осмотра и/или обслуживанием, выключите двигатель, установите ручной тормоз цепи в положение СТОП.</p>
	<p>Во время работы необходимо пользоваться специальной защитной экипировкой! Используйте соответствующие средства защиты от стружки.</p>
	<p>Не работайте под дождем и на скользкой поверхности.</p>
	<p>Не перегружайте инструмент, он работает надежно и безопасно только при соблюдении параметров, указанных в его технических характеристиках. Работайте с перерывами, чтобы не допустить перегрева.</p>
 <p>25 : 1</p>	<p>Заправляйте пилу только топливной смесью, пропорцией 25:1 (25 частей бензина АИ-92 и 1 часть 2-хтактного масла для двигателя с воздушным охлаждением).</p>
	<p>Заводите пилу при помощи рукоятки ручного стартера.</p>
	<p>Пила имеет ручной тормоз цепи. Тормоз срабатывает при отводе вперед передней защитной рукоятки.</p>

ОБЛАСТЬ ПРИМЕНЕНИЯ

Бензиновая цепная пила (далее в тексте могут быть использованы технические названия – бензопила, инструмент, изделие), предназначена для распила древесины разных пород деревьев и изделий из древесных материалов, распиловки дров.

Не применять при работе в закрытых помещениях.

УСТРОЙСТВО И СОСТАВНЫЕ ЧАСТИ

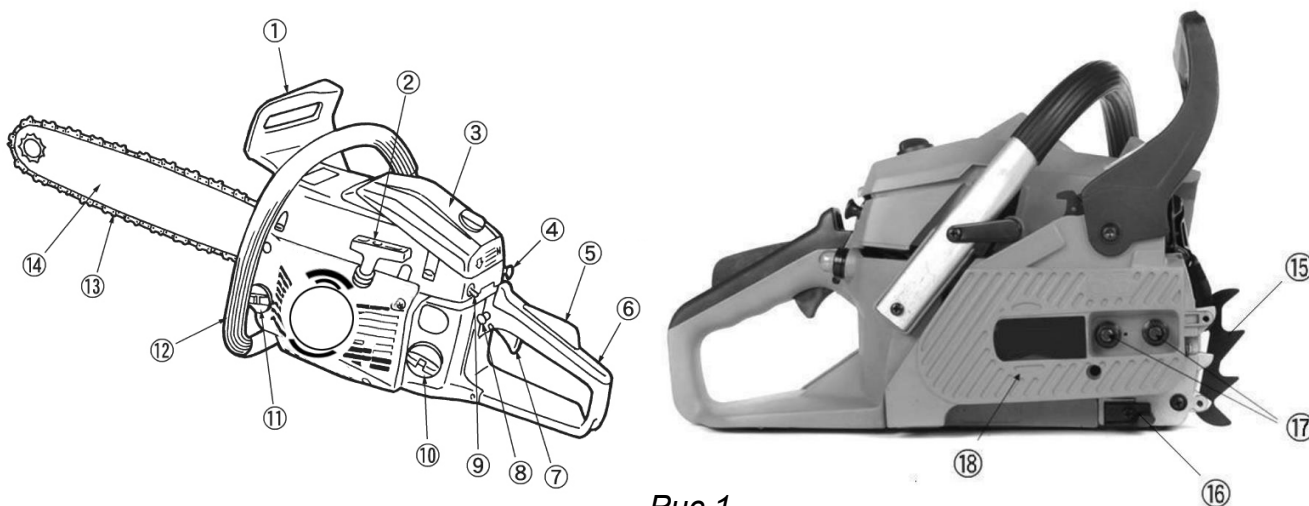


Рис. 1

1. Ручка тормоза цепи; 2. Рукоятка ручного стартера; 3. Крышка воздушного фильтра; 4. Рычаг воздушной заслонки; 5. Рычаг блокиратора газа; 6. Задняя ручка; 7. Рычаг газа; 8. Фиксирующая кнопка; 9. Выключатель зажигания двигателя; 10. Крышка топливного бака; 11. Крышка бака смазки цепи; 12. Передняя дуговая ручка; 13. Цепь пильная; 14. Направляющая шина цепи; 15. Зубчатый упор; 16. Цепеуловитель; 17. Гайки крепления шины цепи; 18. Крышка тормоза цепи.

Внимание! Внешний вид инструмента может незначительно отличаться от приведенных на рисунке. Это вызвано дальнейшим техническим усовершенствованием модели. Изготовитель оставляет за собой право вносить изменения в конструкцию и комплектацию инструмента без предварительного уведомления пользователя, с целью повышения его потребительских качеств.

Ручка тормоза цепи (1) (см. Рис.1)

Для безопасности, цепная пила оснащена тормозом цепи (1) (см. Рис.1). Тормоз цепи включается автоматически в случае резкого, сильного отскока, который вызывается прикосновением конца пилы к древесине во время работы. Тормоз цепи служит для блокировки пильной цепи перед стартом, и для ее моментальной остановки в экстренных случаях.

Тормоз цепи включается вручную (левой рукой), или автоматически, с помощью инерционного механизма (в виде маятникового рычага, рукоятка тормоза цепи действует как противовес в направлении отдачи). Данное движение приводит в действие пружинный механизм, который зажимает ленту тормоза вокруг привода цепи (барабана муфты сцепления).

Выключатель зажигания двигателя (9) (см. Рис.1)

Прерывает цепь питания двигателя. Выключает зажигание при нажатии. Выключатель зажигания должен быть в позиции ВКЛ перед запуском двигателя.

Рычаг блокировки газа (5) (см. Рис.1)

Предотвращает случайное включение двигателя (приведение пильной цепи в движение). Рычаг газа (7) не может быть нажат, если не нажат рычаг блокировки газа (5) (см. Рис.1).

Задняя ручка (6) (см. Рис.1)

Имеет специальный щиток. Уменьшает вероятность травм, и защищает руки, в случае разрыва цепи, а также от царапин ветками и сучьями во время работы.

Пильная цепь, снижающая риск отскока (13) (см. Рис.1)

Пила снабжена высококачественной цепью, снижающей риск отскока и его интенсивность, благодаря специально разработанным контурным звеньям.

Зубчатый упор (15) (см. Рис.1)

Приспособление, размещенное впереди в месте выхода пильной шины из корпуса, служащее точкой опоры, во время глубокого распила, когда зубец упора соприкасается с деревом или бревном.

Цепеуловитель (16) (см. Рис.1)

Цепеуловитель предназначен для перехвата слетевшей цепи. Уменьшает вероятность травмы при обрыве или слете цепи во время работы.

ВВОД В ЭКСПЛУАТАЦИЮ



В новой цепной пиле не заправлен топливом бак и отсутствует масло для смазки цепи!

РАСПАКОВКА

Откройте коробку. Извлеките все комплектующие детали и узлы. Проверьте комплектность инструмента.

Освободите узлы и детали от консервационной смазки.



Внимание! Внимательно прочитайте и соблюдайте все действующие правила «Инструкции по безопасности», идущей в комплекте!

СБОРКА

Для сборки цепной пилы Вам понадобится свечной ключ, поставляемый в комплекте. А также защитные перчатки, во время работы с цепью (перчатки в комплект не входят).



Внимание! Не запускайте двигатель пилы, не собрав ее полностью!

Новая пила требует:

- ✓ Установки направляющей шины и цепи.
- ✓ Регулировки натяжения цепи.
- ✓ Заправки топливного бака топливной смесью. (см. пункт ТОПЛИВО И СМАЗКА).
- ✓ Заправки масляного бака смазки цепи смазочным маслом. (см. пункт ТОПЛИВО И СМАЗКА).



Внимание! Только после этого пила будет готова к работе!

Прежде чем приступить к работе, полностью ознакомьтесь с содержанием данного руководства. Особое внимание следует уделять правилам техники безопасности.

Монтаж направляющей шины

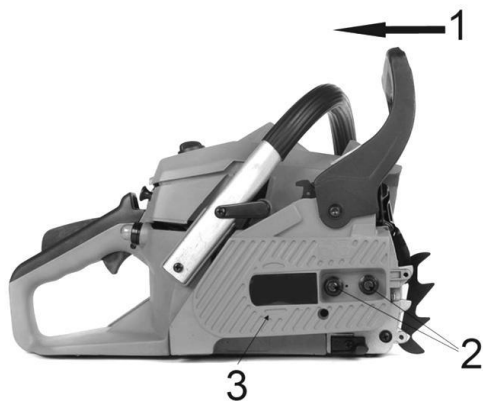


Рис. 2.

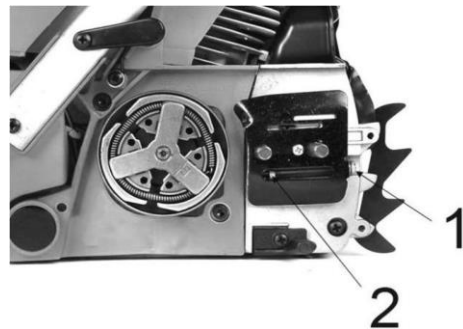


Рис. 3.

Убедитесь, что ручка тормоза цепи (1) сдвинута в положение ВЫКЛ, и тормоз разблокирован (см. Рис. 2).

Отвинтите предохранительные гайки шины (2). Снимите крышку тормоза цепи (3), потянув ее вверх. Возможно, потребуется приложить усилия

С помощью отвертки поверните регулировочный винт (1), установите выравнивающий штифт (2) (выступающий вал) в среднее положения (см. Рис.3).

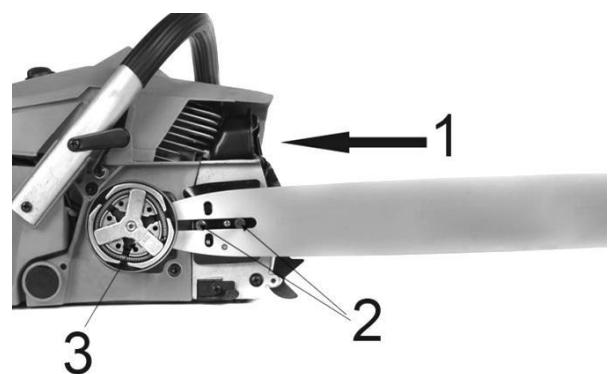


Рис. 4.

Установите пазовую часть пильной шины (1) на шинные болты (2). Передвигайте шину за муфту сцепления (3) до тех пор, пока отверстие для регулировочного штифта не совпадёт с положением штифта (см. Рис. 4).

Установка цепи



Внимание! При работе с пильной цепью: установке, замене, заточке, регулировке ее натяжения, необходимо использовать защитные перчатки.

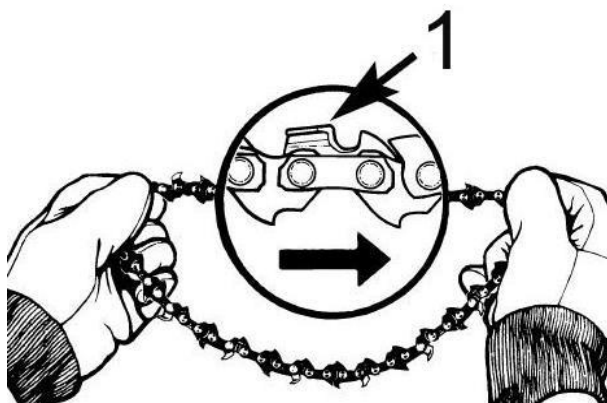


Рис. 5.

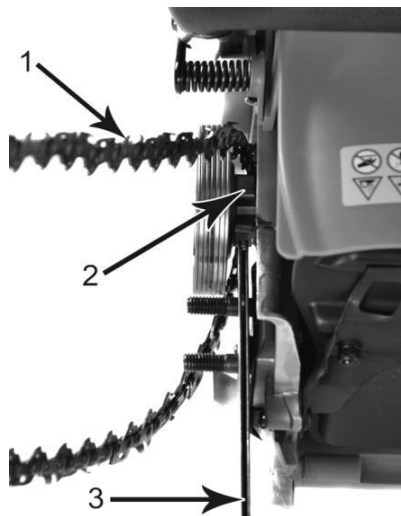


Рис. 6.

Растяните цепь так, чтобы резцы были направлены **ПО ЧАСОВОЙ СТРЕЛКЕ** к вращению. На зубьях цепи нанесена стрелка указания направления (см. Рис. 5).

Наденьте цепь (1) на ведущую звездочку (2) позади муфты сцепления. Убедитесь, что звенья встали между зубчиками звездочки (см. Рис.6).

Вставьте ведущие звенья в канавку шины (3) и обведите цепь вокруг концевой части шины (см. Рис.6). Цепь будет немного свешиваться с нижней части шины.

Потяните шину вперед, пока цепь не будет хорошо закреплена в канавке. Убедитесь, что все ведущие звенья находятся в канавке шины.

Установите крышку тормоза цепи на место, удостоверившись, что выравнивающий штифт находится в нижнем отверстии шины. Проверьте, что цепь не соскакивает с шины. Установите предохранительные гайки шины и затяните их вручную.



Внимание! На этом этапе гайки шины затягиваются просто вручную, поскольку еще нужно выполнить регулировку натяжения цепи. После регулировки натяжения цепи, гайки шины следует надёжно затянуть!

Регулировка натяжения пильной цепи

Правильное натяжение цепи имеет большое значение. Необходимо проверять его каждый раз перед использованием пилы, а также в процессе работы.

Частые проверки и регулировки позволят улучшить эксплуатационные характеристики и продлить срок службы цепи.

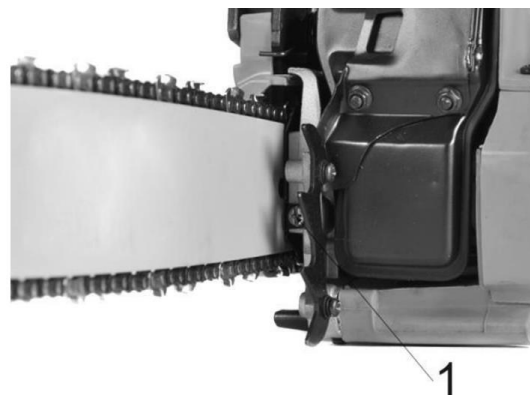


Рис. 7.

Чтобы увеличить натяжение цепи, возьмитесь за носок пильной шины и поверните регулировочный винт (1) **ПО ЧАСОВОЙ СТРЕЛКЕ**. Поворот винта **ПРОТИВ ЧАСОВОЙ**

СТРЕЛКИ позволят Вам ослабить натяжение. Убедитесь, что цепь плотно прилегает к пильной шине (см. Рис. 7).

Осуществив регулировку, продолжайте удерживать носок шины в приподнятом положении и крепко затяните предохранительные гайки шины. Правильно натянутая цепь плотно прилегает к шине со всех сторон и свободно проворачивается рукой (в перчатках!).

Если цепь не проворачивается или заедает, значит, она натянута слишком плотно. В этом случае потребуются незначительные регулировки:

Вручную ослабьте предохранительные гайки шины. Ослабьте натяжение цепи, плавно поворачивая регулировочный винт ПРОТИВ ЧАСОВОЙ СТРЕЛКИ. Проведите цепь назад и вперед по всей шине. Продолжайте регулировку до тех пор, пока цепь не будет свободно вращаться, но в то же время убедитесь, что она не провисает. Если необходимо увеличить натяжение, поверните регулировочный винт ПО ЧАСОВОЙ СТРЕЛКЕ.

После установки нужного натяжения крепко затяните две предохранительные гайки шины, удерживая носок шины в приподнятом положении.



Внимание! Новая пильная цепь может растянуться, поэтому необходимо проверять и корректировать ее натяжение после первых 5 пропилов. Это нормальный рабочий процесс, и не является неисправностью. Цепь быстро прирабатывается, и необходимость в регулировке будет возникать гораздо реже.

В случае если цепь чрезмерно провисла или слишком сильно натянута, зубчатое колесо, шина, цепь изнашиваются намного быстрее.

На рисунке 8 проиллюстрировано правильное натяжение при холодной цепи (А), теплой цепи (В), а также цепи, натяжение которой необходимо отрегулировать (С).

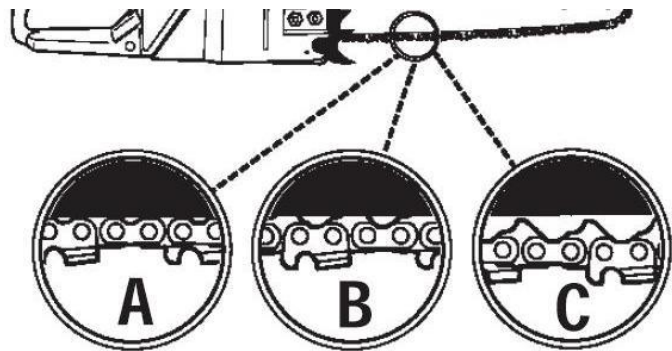


Рис. 8.

Механическая проверка тормоза цепи

Бензопила оборудована специальным тормозом цепи, который призван сократить риск травмирования в случае отскока. Тормоз срабатывает, когда на рукоятку тормоза оказывается давление, как это происходит в случае отдачи, когда рука оператора надавливает на рукоятку. Когда тормоз приводится в действие, цепь немедленно останавливается.



Внимание! Тормоз цепи предназначен для уменьшения риска травм в случае отскока; однако он не может обеспечить нужную степень защиты, если оператор не соблюдает правил эксплуатации. Проверяйте тормоз перед каждым запуском пилы, а также периодически в процессе работы.

Тормоз цепи РАЗБЛОКИРОВАН (цепь может двигаться), когда рукоятка тормоза отведена назад.

Тормоз цепи БЛОКИРОВАН (цепь останавливается), когда рукоятка тормоза сдвинута вперед. В этом случае цепь не должна двигаться.



Внимание! Рукоятка тормоза должна легко переводиться в оба положения. Если Вы ощущаете сильное сопротивление или рукоятка не сдвигается в том или ином направлении, не пользуйтесь пилой. Немедленно обратитесь в сервис-центр для ремонта.

ТОПЛИВО И СМАЗКА

Топливо

Для приготовления топливной смеси применяйте только моторное масло для двухтактных двигателей воздушного охлаждения, смешивая его с бензином (АИ-92) в пропорции 1:25.

Тип масла	Моторное масло для двухтактных двигателей воздушного охлаждения		Масла стандартов* API - TC; API – TSC; JASO – FC; ISO – EGC.	
Соотношение масло : бензин	1 : 25		1 : 40	
Объем бензина	Объем масла		Объем масла	
1 л	0,04 л	40 см ³	0,025 л	25 см ³
5 л	0,20 л	200 см ³	0,125 л	125 см ³
10 л	0,40 л	400 см ³	0,250 л	250 см ³
15 л	0,60 л	600 см ³	0,375 л	375 см ³
20 л	0,80 л	800 см ³	0,500 л	500 см ³
25 л	1,00 л	1000 см ³	0,625 л	625 см ³

*При условии использования 2-тактного масла стандартов: API - TC; API – TSC; JASO – FC; ISO – EGC и выше, производителей Stihl, Divinol, Statoil, ECO, Oregon допускается использовать топливную смесь в пропорции 1:40. В остальных случаях применяется топливная смесь 1:25. Приобретайте масла только у проверенных официальных дилеров.



Внимание! Никогда не используйте бензин без добавки масла для 2-тактных двигателей воздушного охлаждения. Это приведет к поломке, которая не подпадает под действие гарантии производителя. Всегда используйте только свежеприготовленную топливную смесь.

Смешивайте бензин с маслом для 2-тактных двигателей воздушного охлаждения в чистой емкости (дозаторе), предназначенной только для этих целей. Тщательно взбалтывайте полученную смесь. Не храните смесь продолжительное время, качество смеси в этом случае снижается. Запрещено использовать топливные смеси, заготовленные более 14 дней назад.



Внимание! Изготовитель не несет ответственность за надежность работы инструмента, при использовании других, не рекомендованных марок и типов масел, неверного соблюдения пропорций их применения.

К безусловным признакам неверного применения топливной смеси относятся сильный нагар или разрушение/заклинивание поршневого кольца и/или наличие царапин и потертостей на внутренней поверхности цилиндра и поверхности поршня, разрушение и/или оплавление опорных подшипников шатуна и поршневого пальца.

Смазка цепи и шины

Каждый раз при заправке топливного бака, следует наполнять масляный бак для смазки цепи.



Внимание! Запрещается работать пилой без применения смазки пильного механизма!

Для смазки шины, цепи и ведущей звездочки необходимо использовать специальные масла для смазки пильных цепей, например Масло ECO - OBC-11 или DIVINOL - 84150-C069.

Достаточная и регулярная смазка пильной цепи необходима для минимизации трения между цепью и шиной.

Не стоит экономить на смазке шины и цепи. Если пильная цепь будет недостаточно хорошо смазана, то неизбежно сократится эффективность работы инструмента и срок службы цепи. К тому же, цепь очень скоро затупится, а шина быстро износится из-за перегрева. О плохой смазке во время работы свидетельствует дым, идущий от цепи.

К безусловным признакам неверного использования пилы с недостаточной смазкой относятся изменение цвета цепи и/или шины, деформация направляющей шины.

Бензопила оснащена автоматической системой смазки на зубчатом приводе. Система автоматически доставляет нужное количество масла к механизму шины и цепи. С увеличением скорости двигателя возрастает и приток масла к полотну шины. Пила потребляет приблизительно один полный масляный бак на одну полную заправку топлива.

ЭКСПЛУАТАЦИЯ

Перед запуском двигателя:

Произведите полную сборку пилы (см. пункт СБОРКА Руководства по эксплуатации). Осмотрите пилу на отсутствие повреждений и правильность установки пильной цепи. Наполните топливный бак топливной смесью.

Наполните масляный бак маслом для смазки цепи и шины.

Нажмите вперед на рукоятку тормоза цепи, тем самым заблокировав тормоз цепи.

Поместите пилу на твердую ровную поверхность.

ЗАПУСК ДВИГАТЕЛЯ

Запуск холодного двигателя

Тормоз цепи должен быть заблокирован при запуске пилы. Блокируйте тормоз, переведя ручку тормоза цепи вперед. Установите переключатель зажигания в положение ВКЛ.

Закройте воздушную заслонку – потянув за рычаг (4) (см. Рис.1).

С помощью кнопки (8) зафиксируйте рычаг газа (7) в положении для запуска двигателя (см. Рис.1).

Порядок действий запуска ручным стартером:

Прижмите пилу вниз, наступив ногой на защитный щиток задней ручки. Обхватите переднюю ручку пилы левой рукой (см. Рис. 9).

1. Возьмите рукоятку ручного стартера (2) (см. Рис.1). Крепко удерживая ее в руках, плавно потяните, пока барабан стартера не войдет в зацепление с собачками храпового механизма. Только после этого сделайте плавный резкий, но не длинный рывок. При этом трос вытягивается примерно на 2/3 своей длины.
2. Плавно, не отбрасывая рукоятку ручного стартера, опустить руку, позволив тросу вновь вернуться в барабан.
3. Основной причиной трудностей при первом запуске бензопилы является наличие воздуха в топливопроводе. По этой причине первые 2-3 рывка прокачивают топливо и устраняют воздушную пробку в топливопроводе.
4. Как правило, после первых трех рывков стартера, когда топливо поступит в камеру сгорания, двигатель заведется.

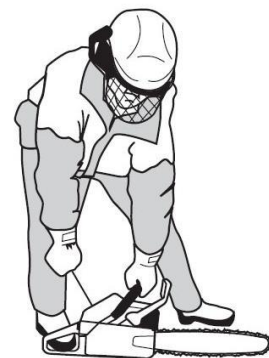


Рис. 9.

5. Повторные операции по запуску двигателя следует производить с интервалом в 30 секунд.



Внимание! Не прикладывайте излишней силы к рывку ручным стартером, особенно когда трос вытянут на всю длину. Существует вероятность механического повреждения стартерной группы, которая не будет рассматриваться как гарантийный случай. Ключевым фактором в ручном запуске является не сила, вытягивающая трос на полную длину, а резкость рывка, которая вытягивает трос не более на 2/3 его длины.

После запуска двигателя, откройте воздушную заслонку (4) (см. Рис.1) и разблокируйте тормоз цепи.

После нажмите на рычаг газа (7) (см. Рис.1), чтобы двигатель переключился на холостой ход.

Дайте двигателю поработать пару минут на холостых оборотах, чтобы он прогрелся.

Запуск разогретого двигателя

Последующий запуск уже разогретого двигателя происходит в той же последовательности, как для холодного двигателя, но без закрытия воздушной заслонки.

Работа двигателя

После запуска дайте двигателю поработать несколько минут на холостом ходу. Тормоз цепи должен быть разблокирован.

Надавите на рычаг газа (7) (см. Рис.1), постепенно увеличивая нажим, двигатель начнет увеличивать обороты. Цепь начинает движение, когда частота вращения двигателя достигает примерно 3 800 об/мин.

Убедитесь в том, что цепь и шина должным образом изменяют скорость вращения и что они должным образом смазаны.

Не используйте двигатель на высоких скоростях без необходимости.

Убедитесь, что пильная цепь останавливается, когда вы отпускаете рычаг газа.

ОСТАНОВКА ДВИГАТЕЛЯ

Остановку цепи во время работы можно произвести:

Отпустив рычаг газа (7) (см. Рис.1)

Нажав на тормоз цепи (1) (в экстренных случаях).

Остановка двигателя происходит путем выключения зажигания.

Нажмите на кнопку выключателя зажигания двигателя (9) (см. Рис.1), и переведите ее в положение ВЫКЛ.

Во всех случаях нарушения нормальной работы инструмента, например: падение оборотов двигателя, изменение шума, появление постороннего запаха, дыма, вибрации, стука - прекратите работу и обратитесь в сервисную службу компании DGM.

ОБКАТКА ДВИГАТЕЛЯ

Для того чтобы двигатель пилы служил продолжительное время, он должен пройти обкатку.

Правильное обращение с бензопилой в период обкатки является важным фактором для продления срока службы двигателя.

Во время обкатки все рабочие детали притираются друг к другу и калибруют рабочий зазор. В связи с этим первые пять часов работы пилы выполняйте следующие требования:

- ✓ Не нагружайте пилу на полную мощность.
- ✓ Работайте с частыми перерывами для предотвращения перегрева.
- ✓ Проверьте натяжение пильной цепи.

ОБЩИЕ УКАЗАНИЯ ПО РАБОТЕ С ПИЛОЙ

В данном разделе описываются основные правила безопасной работы с пилой. Однако данная информация никогда не может заменить подготовки и практического опыта пользователя.

Если вы в какой-либо ситуации почувствуете себя неуверенно, обратитесь за советом к специалисту.

Обратитесь в специализированный магазин по продаже пил, в сервисную службу или к опытному пользователю.

Перед началом работы с пилой следует ознакомиться с «Инструкцией по безопасности»; понять, что такое эффект отскока и меры по его избеганию.

Прежде чем приступить к работе с цепной пилой, следует понять разницу в процессе пиления верхней и нижней кромкой пильной цепи. Обязательно выполняйте все правила безопасности данного Руководства пользователя.

Соблюдайте вышеприведенные правила, но в тоже время не работайте в условиях, когда вы не сможете позвать на помощь при несчастном случае. Не работайте с пилой в плохих погодных условиях. Таких, как густой туман, сильный дождь, резкий ветер, сильный холод, и т.д. Работа в плохую погоду сильно утомляет и вызывает дополнительный риск.

Будьте особенно внимательны при обрезке мелких ветвей и старайтесь избегать пиления кустарника (т.е. большого количества мелких ветвей одновременно). Мелкие ветки могут быть захвачены цепью и отброшены в вашем направлении, вызвав серьезные травмы.

Будьте максимально осторожны при пилении веток или бревен, находящихся в напряжении. Бревно или ветка может неожиданно вернуться в свое естественное положение до или после того момента, как вы их отпилите. Если вы стоите с неправильной стороны или начали пилить в неправильном положении, ветка или бревно могут ударить вас или пилу. Это может привести к потере контроля над ситуацией и серьезным происшествиям.

ТЕХНИКА ВАЛКИ ДЕРЕВЬЕВ

Падающее дерево может нанести серьезные повреждения всему, что встретится на его пути - машине, дому, ограждению, линии электропередач или другому дереву.

Существует способ заставить дерево упасть в нужном направлении, поэтому сначала решите, что это будет за направление!

Прежде чем приступать к валке, расчистите место вокруг дерева от помех.

Вам понадобится принять устойчивую позу для начала пиления, расположившись таким образом, чтобы пила во время работы не наткнулась на какое-либо препятствие.

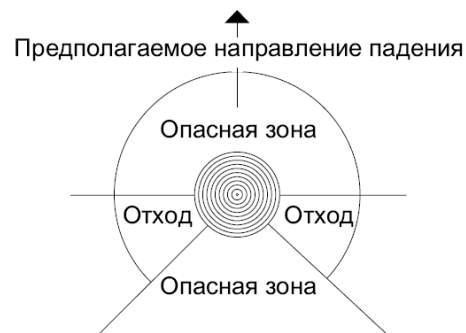


Рис. 10.

Затем выберите путь к отходу.

Когда дерево начнет падать, путь отхода должен быть направлен по диагонали в сторону, противоположную направлению падения, под углом 45 градусов, и Вы должны отойти минимум на 3 метра от ствола, чтобы уклониться, если ствол дерева отскочит через пень назад.

Для валки делаются три пропила. Прежде всего, направляющий подпил, состоящий из верхнего и нижнего подпилов.

После этого делается "основной пропил".

Правильно выполняя эти пропилы, Вы можете достаточно точно контролировать направление падения.

Направляющий подпил

Первым делается верхний подпил. Встаньте справа от дерева и сделайте пропил сверху вниз под углом.

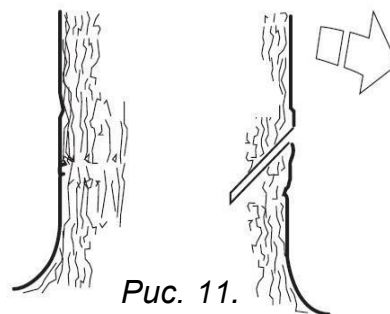


Рис. 11.

После этого делается нижний подпил так, чтобы он сошелся с концом верхнего подпила. Направляющий подпил делается на глубину 1/4 ствола и угол между верхним и нижним пропилом должен быть не меньше чем 45 градусов.



Рис. 12.

Линия, на которой сходятся два этих пропила, называется направляющей линией. Эта линия должна быть строго горизонтальной и составлять прямой угол (90 градусов) к предполагаемому направлению падения.

Основной пропил

Основной пропил выполняется с противоположной стороны дерева, и должен быть строго горизонтальным.

Встаньте с левой стороны от дерева и сделайте пропил нижней кромкой пильного полотна.

Сделайте основной пропил на 3-5 см выше плоскости направляющего подпила.

Работайте на полной мощности и вводите пильное полотно в ствол дерева постепенно, плавным движением. Следите за тем, чтобы дерево не начало перемещаться в направлении, противоположном предполагаемому направлению падения.

Как только пропил станет достаточно глубоким, загоните в него клин.

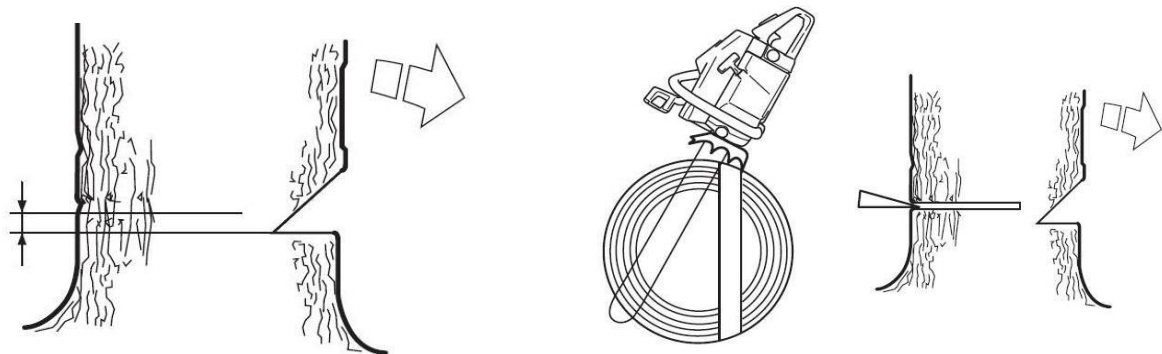


Рис. 13.

Закончить основной пропил нужно параллельно линии направляющего пропила так, чтобы расстояние между ними составляло около $1/10$ диаметра ствола.

Не распиленный участок ствола называется недопил.

Недопил действует как петельный шарнир, задающий направление падения дерева.

Возможность влияния на направление падения будет полностью утрачена, если недопил слишком узкий или подпил и основной пропилы плохо размещены.

После того, как выполнены направляющий подпил и основной пропил, дерево начнет падать под действием собственного веса или с помощью направляющего клина.

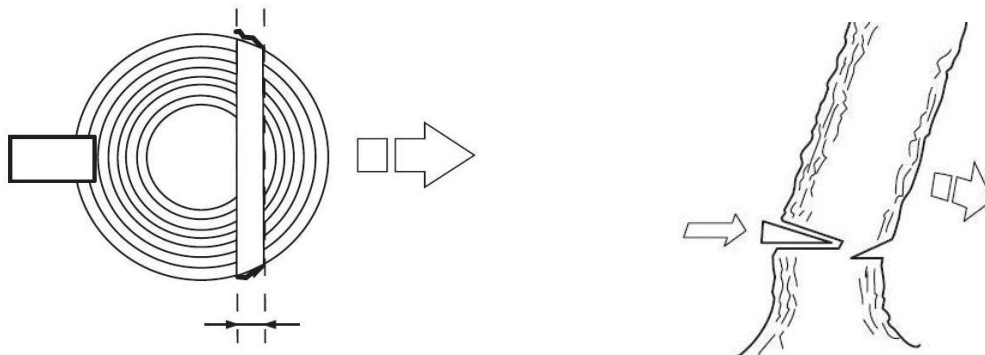


Рис. 14.

ОБРЕЗКА ВЕТВЕЙ И СУЧЬЕВ



Внимание! Большинство случаев отскока пилы происходит при обрезке сучьев! Обратите особое внимание на положение зоны возможной отдачи пильной цепи при обрезке сучьев, находящихся под нагрузкой или в напряжении!

Обрезка - это процесс удаления ветвей с поваленного дерева. Процесс обрезки ветвей и сучьев с упавшего дерева очень похож на процесс раскряжевки.

Будьте осторожны, чтобы носок пильной шины не коснулся других веток.

Всегда держите пилу обеими руками. Во время пиления не держите бензопилу над головой или с пильной шиной, расположенной вертикально. В этом случае, если пила вдруг испытает обратный удар, у Вас может не быть достаточного контроля над инструментом.

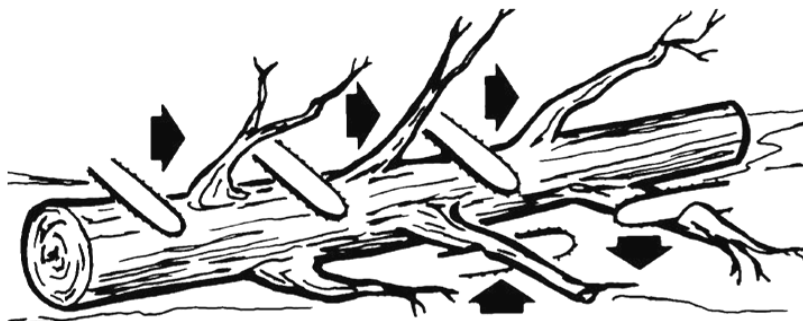
Оставьте большие сучья под деревом как опору: это поможет осуществлять раскряжевку. Распиливая ветви находящиеся под нагрузкой, срезайте их последовательно, начиная с нижних, во избежание защемления пилы. Спиливайте ветки, на которые дерево опирается, в последнюю очередь.

Для удобства, подложите опоры под ствол дерева.

РАСКРЯЖЕВКА

Раскряжевка - это распиливание бревна или поваленного дерева на части.

Рис. 15.



Существуют несколько основных правил, которые применяются ко всем действиям по раскряжевке. Всегда держите бензопилу двумя руками за ручки.

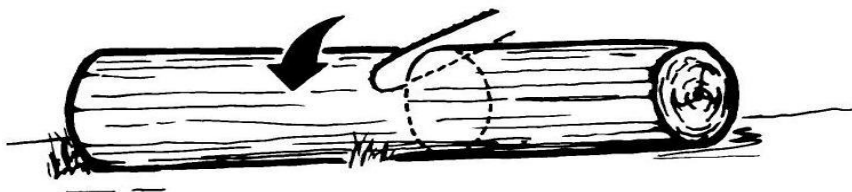
Подприте бревно, используйте опоры, если это возможно. При раскряжевке на склоне всегда стойте на возвышенности.

Не стойте на бревне!

Если бревно полностью лежит на земле:

Выполняйте пиление, начиная с верхней части бревна. Следите за тем, чтобы цепь не коснулась грунта.

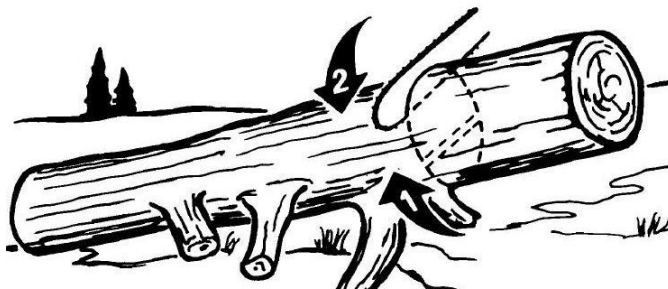
Рис. 16



Если бревно упирается в грунт одним концом:

Начинайте пиление снизу: сделайте пропил на 1/3 диаметре бревна. Это не даст бревну расколоться. Затем пилите сверху. Продолжайте пиление до встречи двух пропилов. Так Вы сможете избежать защемления пилы.

Рис. 17



Если бревно опирается на два конца:

Начинайте пиление сверху: сделайте пропил на 1/3 диаметра бревна, чтобы избежать защемления пилы.

Заканчивать пиление следует снизу до встречи двух пропилов. Это позволит избежать защемления.

Рис. 18



При распиливании бревен лучше всего использовать козлы в качестве опоры. Если у Вас нет такой возможности, используйте в качестве опоры толстые сучья распиливаемого ствола или другие бревна. Убедитесь, что во время пиления бревно надежно закреплено на опоре.

ПЕРИОДИЧЕСКОЕ ОБСЛУЖИВАНИЕ

ТАБЛИЦА ПЕРИОДИЧНОСТИ ОБСЛУЖИВАНИЯ



Внимание! Осуществлять работы по техническому обслуживанию бензопилы, и особенно пильной цепи, следует в защитных перчатках, при выключенном и холодном двигателе.

Внимательное отношение к профилактическому обслуживанию, регулярные проверки, осмотр и уход продлевают срок службы и повышают эффективность работы бензопилы.

Руководствуйтесь следующим графиком технического обслуживания.

Нужно учитывать, что при определенных тяжелых условиях работы очистка, регулировка и замена деталей должны осуществляться чаще, чем указано в таблице.

Данные по техническому обслуживанию относятся только к нормальным условиям работы. При затруднённых условиях (сильная запыленность, пиление древесины твёрдых пород, пиление сухой древесины и т.п.) указанные интервалы следует сократить		Перед началом работы	После окончания работы	Каждые 10 часов	Каждые 100 часов	При повреждении (при необходимости)
Комплектное устройство (крепёжные винты и гайки)	Контроль	Х				Х
Рычаги управления	Контроль функционирования	Х				
Тормоз пильной цепи	Контроль функционирования	Х				
Топливный фильтр/Масляный фильтр	Контроль		Х			
	Замена				Х	Х
Топливный бак/Масляный бак	Очистка				Х	
Система смазки цепи	Контроль функционирования	Х				
Пильная цепь	Контроль заточки и натяжения	Х				
	Заточка					Х
	Замена					Х

Данные по техническому обслуживанию относятся только к нормальным условиям работы. При затруднённых условиях (сильная запыленность, пиление древесины твёрдых пород, пиление сухой древесины и т.п.) указанные интервалы следует сократить		Перед началом работы	После окончания работы	Каждые 10 часов	Каждые 100 часов	При повреждении (при необходимости)
Направляющая шина	Визуальный контроль	X				X
	Смазка и поворот на другую сторону			X		
	Замена					X
Ведущая звёздочка	Визуальный контроль			X		
	Замена					X
Воздушный фильтр	Очистка		X			
	Замена					X
Антивибрационные элементы	Контроль	X				X
	Замена					X
Внешние поверхности (рёбра охлаждения, вентиляционные отверстия)	Очистка		X			X
Карбюратор	Контроль холостого хода (на XX цепь не должна вращаться)	X				

РЕГУЛИРОВКА КАРБЮРАТОРА

Карбюратор управляет оборотами двигателя, заготавливает воздушно-топливную смесь, состав которой можно регулировать. Для обеспечения максимальной эффективности работы машины карбюратор должен быть правильно отрегулирован.

Первоначально карбюратор отрегулирован фабрично и настроен на оптимальную эффективность.



Внимание! Во избежание поломок, вызванных неправильной регулировкой карбюратора, выполнение настройки карбюратора следует доверить квалифицированному специалисту сервисного центра.

Если все же необходима дополнительная регулировка, рекомендуем обратиться к квалифицированному специалисту сервисной службы.

Регулировка карбюратора означает настройку двигателя для работы в определенных условиях, как-то: климат, высота над уровнем моря, бензин и применяемое в топливной смеси масло для двухтактных двигателей.



Внимание! При запуске двигателя, регулировочный винт холостого хода «Т» должен быть отрегулирован таким образом, чтобы не вращалась пильная цепь. Если карбюратор неисправен, обратитесь за помощью в сервис-центр.

РЕГУЛИРОВКА ПИЛЫ ДЛЯ ЗИМНИХ УСЛОВИЙ



Внимание! Для обеспечения пуска двигателя бензопилы при минусовых температурах (около -5°C) бензопилу целесообразно выдержать некоторое время в отапливаемом помещении.

При эксплуатации бензопилы в зимних условиях необходимо:

Сливать из бензобака остатки топлива с механическими примесями и льдом (водой) после выполнения работы. Очищать от грязи и кристаллов льда карбюратор.

Очистить от снега и опилок сетку воздушного фильтра карбюратора.

Проверить бензопровод на поступление топлива к карбюратору (кристаллы льда, скапливаясь в бензопроводе, закрывают его проходное сечение), при необходимости прочистить.

Заносить пилу на хранение в теплое помещение сразу после выполнения работы, чтобы избежать оледенения карбюратора.

При переноске бензопилы в условиях глубокого снежного покрова избегать погружения бензопилы в снег.

ОЧИСТКА ВОЗДУШНОГО ФИЛЬТРА

Поддержание воздушного фильтра в надлежащем состоянии очень важно. Грязь, попадающая в двигатель через неправильно установленный, неправильно обслуживаемый или нестандартный фильтр сильно изнашивает, и выводит его из строя.

Воздушный фильтр следует регулярно чистить от пыли и грязи для того, чтобы избежать следующих повреждений:

- ✓ Сбой в работе карбюратора
- ✓ Трудность запуска
- ✓ Падение мощности двигателя
- ✓ Чрезмерный расход топлива
- ✓ Износ частей двигателя

Следите за чистотой фильтрующего элемента, не забывайте его регулярно чистить.

Отверните винт - фиксатор крышки воздушного фильтра (1) (см. Рис. 19).

Снимите крышку воздушного фильтра (2)

Выньте воздушный фильтр (3), промойте его в мыльной воде и высушите. Установите фильтр на место.



Рис. 19



Внимание! Не заводите двигатель без воздушного фильтра. Это может привести к его поломке!

ОБСЛУЖИВАНИЕ СВЕЧИ ЗАЖИГАНИЯ

Чтобы двигатель работал эффективно, необходимо регулярно очищать свечу зажигания и соблюдать нужный межэлектродный зазор. На работу свечи зажигания влияют следующие факторы:

- ✓ Неправильная регулировка карбюратора.
- ✓ Неправильная топливная смесь (слишком много масла).
- ✓ Грязный воздушный фильтр.

Эти факторы влияют на образование нагара на электродах свечи и могут привести к сбоям в работе и трудностям при запуске.

Если двигатель теряет мощность, плохо запускается, плохо держит обороты холостого хода, прежде всего, проверьте свечу зажигания.

Если свеча грязная, прочистите ее и проверьте зазор электродов, он должен составлять примерно 0,5 мм.

Периодически заменяйте свечу новой.

Обслуживание свечи зажигания

Нажмите на выключатель зажигания двигателя, чтобы его заглушить. Дайте остыть двигателю. Отверните винт - фиксатор крышки воздушного фильтра (1) (см. Рис. 19).

Снимите крышку воздушного фильтра (2).

Снимите воздушный фильтр (3).

Отсоедините высоковольтный провод от свечи зажигания (4), для этого его понадобится потянуть.

Открутите свечу зажигания, используя специальный свечной ключ с шестигранным углублением (идет в комплекте).

Осмотрите свечу (между керамической частью и металлической частью), она должна иметь желтовато-коричневый цвет.

Замените свечу, если имеются сколы керамического изолятора или электроды имеют неровности, прогорели или имеют сильный нагар.

Очистите электроды мелкой наждачной бумагой до металла, проверьте и отрегулируйте межэлектродный зазор. Он должен составлять порядка 0,5 мм.

После очистки/замены свечи установите все детали обратно.

РЕГУЛИРОВКА СИСТЕМЫ СМАЗКИ ЦЕПИ

Эту операцию осуществляют поворотом специального винта (он находится на подошве корпуса), для чего нужно иметь отвертку.

Поворот винта (1) (см. Рис. 20) по часовой стрелке уменьшает, а против часовой стрелки - увеличивает расход масла.

Объем расхода масла автоматической системы подачи составляет около 7 мл/мин на скорости примерно 7000 об/мин, на стандартной настройке.

Чтобы увеличить объем подачи масла, поверните регулировочный винт против часовой стрелки.

Когда регулировочный винт повернут до упора, он останавливается, и это положение соответствует максимальному объему расхода масла (примерно 15 мл/мин на скорости 7000 об/мин).

Не поворачивайте регулировочный винт дальше обозначенных ограничений максимального и минимального объема подачи масла.

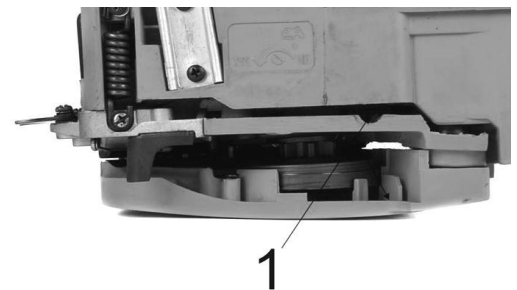


Рис. 20



Рис. 21

ОЧИСТКА ТОПЛИВНОГО ФИЛЬТРА

Периодически проверяйте топливный фильтр. Не позволяйте мусору и опилкам попадать в топливный бак. Засоренный фильтр приводит к затрудненному запуску двигателя или нарушениям в работе двигателя. Вынимайте топливный фильтр из бака, зацепив его стальной проволокой, пинцетом или каким-либо подобным предметом. Если фильтр сильно загрязнен, замените его. Если внутренняя поверхность топливного бака загрязнена,

ее можно очистить, промыв бак бензином.

Все работы по замене топливного фильтра необходимо проводить на пустом топливном баке! Отвинтите крышку топливного бака (1) (см. Рис.21).

Возьмите кусок проволоки и сделайте крючок на конце. Вставьте проволоку в горловину топливного бака и подцепите топливный фильтр крючком. Осторожно вытяните топливный фильтр из горловины.

Не вынимайте топливопровод полностью, он имеет ограниченную длину.

Достаньте фильтр (2) (см. Рис.21) из бака.

Вращательными движениями снимите фильтр.

Установите новый фильтр. Вставьте конец фильтра в топливопровод.

Убедитесь, что фильтр плотно посажен.

Верните фильтр и топливопровод назад в бак, заполните его топливной смесью и заверните крышку бака.

УХОД ЗА ПИЛЬНОЙ ЦЕПЬЮ И НАПРАВЛЯЮЩЕЙ ШИНОЙ

Никогда не работайте с затупившейся пильной цепью!

При работе с тупой цепью вам придется прикладывать большие усилия в процессе пиления, и в то же время пропил будет получаться довольно маленький. В случае применения совсем тупой цепи, пила вообще не будет пилить, а только крошить дерево.

Острая пильная цепь хорошо входит в древесину и делает длинный ровный пропил. При пилении, из-под нее выходят опилки правильной формы.

Если при пилении получается древесная пыль, значит, цепь требует немедленной заточки.

Заточка цепи

Заточка цепи требует использования специальных инструментов. Это обеспечивает правильный угол и глубину заточки режущих зубьев.

Неопытным пользователям, для заточки пильной цепи рекомендуется обращаться к специалистам.

Если у Вас достаточно квалификации для того, чтобы осуществлять заточку самостоятельно, Вы можете приобрести соответствующие инструменты у компании DGM или обратитесь в сервисные центры компании DGM.



Внимание! Неправильная заточка цепи повышает риск отдачи!

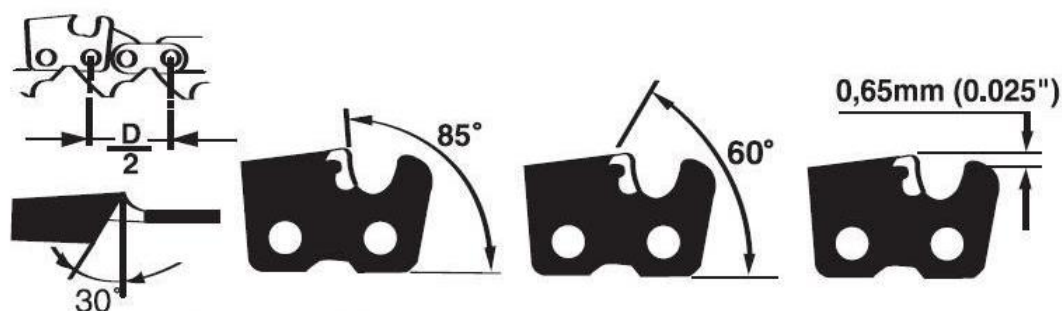
Для заточки пильной цепи используются следующие инструменты:

- ✓ Круглый напильник для заточки цепей диаметр (4 мм)
- ✓ Зажимная державка напильника;
- ✓ Шаблон для фуговки зубьев пильных цепей (опиловочный калибр).

Всегда затачивайте режущие зубья с внутренней стороны и только движением напильника вперед.

Протачивайте все зубья до одной и той же длины. Когда длина режущего зуба уменьшится до 4 мм, цепь считается изношенной и ее надо заменить. Обязательно контролируйте угол заточки (см. Рис.22).

Рис. 22



Обычно для заточки достаточно произвести 2-3 штриха напильником в направлении изнутри наружу.

После 5-8 циклов заточки цепи рекомендуется проконтролировать износ цепи. Если цепь изношена ниже допустимого предела, следует заменить цепь новой!

Уход за направляющей шиной

Для обеспечения равномерного износа шину следует переворачивать через каждые 10ч работы. Канавку шины регулярно очищайте от грязи.

Регулярно проверяйте направляющий паз шины на предмет износа.

При необходимости удаляйте заусенцы и спрямляйте ребра плоским напильником. Периодически смазывайте маслом переднюю звездочку.

ОЧИСТКА И ХРАНЕНИЕ БЕНЗИНОВОЙ ПИЛЫ

Правила очистки

Следите за тем, чтобы вентиляционные отверстия в корпусе бензопилы были всегда свободны, и очищены от грязи. Эксплуатация пилы с загрязненной системой охлаждения приводит к перегреву и поломке двигателя. Регулярно очищайте вентиляционные прорези в корпусе прибора мягкой щеткой или сухой тканью.

Регулярно очищайте корпус влажной тканью.

При очистке инструмента запрещается использование абразивных чистящих средств, а так же средств, содержащих спирт и растворители.

Запрещается мыть корпус и устройство проточной водой!

Для предотвращения образования ржавчины на металлических поверхностях, после их очистки рекомендуется покрывать их тонким слоем масла или специального антикоррозийного средства.

Консервация пилы

В случае хранения цепной пилы более 30 дней необходима ее консервация.

Если не будут соблюдены инструкции по консервации, оставшееся в карбюраторе топливо испарится, оставляя вязкий желеобразный осадок. Это впоследствии доведет до трудного пуска двигателя и связанного с этим ремонта.

Не допускается хранение цепной пилы более 30 дней, если не будут предприняты следующие меры:

- ✓ Открутите крышку топливного бака, опорожните бак.
- ✓ Запустите двигатель и дайте ему поработать, пока он не остановится, чтобы из карбюратора выработалось все топливо.
- ✓ Дайте двигателю остыть.
- ✓ Отсоедините высоковольтный провод свечи зажигания.
- ✓ Выверните свечу зажигания.

- ✓ Аккуратно залейте около 20 мл чистого 2-тактного моторного масла в отверстие свечи зажигания.
- ✓ Прикройте чистой ветошью отверстие свечи зажигания для предотвращения разбрызгивания масла из свечного отверстия.
- ✓ Возьмитесь за ручку стартера и плавно потяните ее вверх два раза.
- ✓ Установите свечу зажигания на место.
- ✓ Данная операция обеспечит равномерное распределение масла по зеркалу цилиндра двигателя, защитит его от коррозии во время хранения, обеспечит легкий запуск двигателя после перерыва в эксплуатации.

Подготовка пилы к работе после консервации

Снимите свечу зажигания.

Почистите и отрегулируйте зазоры свечи зажигания или замените свечу на новую с подходящим зазором. Соберите и подготовьте цепную пилу к работе.

Заправьте бак свежей, подходящей топливной смесью бензина и 2-тактного масла.

Первые два-три часа работы не нагружайте пилу. Работайте в щадящем режиме «обкатки» двигателя.

Правила транспортировки и хранения

Всегда блокируйте тормоз цепи и устанавливайте кожух цепи - также при транспортировке на короткие расстояния. При транспортировке на большие расстояния (более чем на 30 м) остановите также мотор.

Бензопилу необходимо переносить, держа только за трубчатую рукоятку – горячий глушитель держите вдали от тела, направляющая шина направлена назад. Не дотрагивайтесь до горячих машинных деталей, в особенности до поверхности глушителя - опасность ожога!

На транспортных средствах: бензопилу предохраняйте от опрокидывания, повреждения и проливания топлива.

Инструмент в упаковке изготовителя можно транспортировать всеми видами крытого транспорта при температуре воздуха от - 10 до + 40°C и относительной влажности до 80% (при температуре +25°C).

При транспортировании должны быть исключены любые возможные удары и перемещения упаковки с инструментом внутри транспортного средства.

Храните цепную пилу в разобранном состоянии в сухом месте, вдали от возможных источников тепла и воспламенения, таких как печь, газовый бойлер, и пр.

Инструмент должен храниться в отопляемом, вентилируемом помещении, в недоступном для детей месте, исключая попадание прямых солнечных лучей, при температуре от +5 до + 35°C, и относительной влажности не более 80% (при температуре +25°C).

По истечению срока службы, инструмент должен быть утилизирован в соответствии с нормами, правилами и способами, действующими в месте утилизации бытовых приборов.

Утилизация

По истечению срока службы, инструмент должен быть утилизирован в соответствии с нормами, правилами и способами, действующими в Вашей местности. Изделие не относится к обычным бытовым отходам. В случае утилизации необходимо доставить его к месту приема соответствующих отходов.

КРИТЕРИИ ПРЕДЕЛЬНЫХ СОСТОЯНИЙ

Критериями предельного состояния изделия считаются поломки (износ, коррозия, деформация, старение, трещины или разрушения) узлов и деталей или их совокупность при невозможности их устранения в условиях авторизованных сервисных центров оригинальными деталями или экономическая нецелесообразность проведения ремонта.

Устройство и его детали, вышедшие из строя и не подлежащие ремонту, необходимо сдать в специальные приёмные пункты по утилизации. Не выбрасывайте вышедшие из строя узлы и детали в бытовые отходы.

ПОИСК И УСТРАНЕНИЕ НЕИСПРАВНОСТЕЙ

Изготовитель оставляет за собой право вносить изменения в конструкцию изделия, без предварительного уведомления, с целью улучшения его потребительских качеств.

В процессе срока службы неизбежен износ отдельных элементов и частей устройства (полная выработка ресурса, сильное внутреннее или внешнее загрязнение)

Замена изношенных частей должна производиться квалифицированными специалистами сервисной службы компании DGM .

При отказе оборудования, и отсутствии информации в инструкции по эксплуатации по устранению неполадки необходимо обратиться в сервисную службу компании DGM .

НЕИСПРАВНОСТЬ	ВОЗМОЖНАЯ ПРИЧИНА	НЕОБХОДИМЫЕ ДЕЙСТВИЯ
Двигатель не запускается или запускается, но тут же останавливается.	Неверно произведен запуск.	Внимательно следуйте указаниям, приведенным в Руководстве по эксплуатации
	Неверная настройка карбюратора (состава топливовоздушной смеси).	Для правильной настройки обратитесь в авторизованный сервис-центр.
	Загрязнение свечи зажигания.	Очистите свечу - отрегулируйте зазор или замените свечу зажигания.
	Засорение топливного фильтра.	Прочистите или замените топливный фильтр.
Двигатель запускается, но не работает на полной мощности	Засорение воздушного фильтра.	Выньте, прочистите и заново установите воздушный фильтр или замените воздушный фильтр.
	Неверная настройка карбюратора (состава топливовоздушной смеси).	Для правильной настройки обратитесь в авторизованный сервис-центр.
При работе под нагрузкой двигатель не развивает необходимой мощности.	Неверная настройка карбюратора (состава топливовоздушной смеси).	Для правильной настройки обратитесь в авторизованный сервис-центр.
Двигатель работает неустойчиво, с перебоями.	Неправильный межэлектродный зазор.	Очистите свечу - отрегулируйте зазор или замените свечу зажигания.
Образуется избыток копоти выхлопных газов.	Неверная настройка карбюратора (состава топливовоздушной смеси).	Для правильной настройки обратитесь в авторизованный сервис-центр.
	Неправильный состав топливной смеси.	Приготовьте топливную смесь в нужных пропорциях.

КОМПЛЕКТ ПОСТАВКИ

1. Цепная пила – 1 шт.
2. Руководство пользователя – 1 шт.
3. Направляющая шина цепи – 1 шт.
4. Режущая цепь – 1 шт.
5. Предохранительный кожух цепи – 1 шт.
6. Свечной ключ – 1 шт.
7. Отвертка – 1 шт.
8. Напильник – 1 шт.
9. Ёмкость для приготовления топливной смеси – 1 шт.
10. Упаковка – 1 шт.

ГАРАНТИЙНЫЕ ОБЯЗАТЕЛЬСТВА

Гарантийный срок эксплуатации изделия составляет 12 месяцев со дня продажи конечному покупателю.

Производитель-изготовитель Skipfire Limited, Romanou, 2, TLAIS TOWER, 6th floor, office 601, P.C.1070, Nicosia, Cyprus, на заводе-изготовителе в Китае (Жеджианг Гардэн Тулз Ко., ЛТД, № 6 Ксингмин Роад, Вуйюн Таун, Джинйун Каунти, Лишуи Сити, Жеджианг, Китай) для DGM (Венгрия).

Импортёр в Республике Беларусь: ООО «ТД Комплект», 220103, г. Минск, ул. Кнорина, к. 302А.

Импортёр в Российской Федерации: ООО «Садовая техника и инструменты», 107076, г. Москва, пер. Колодезный, 14, пом XIII, к. 41.

Телефон для обращений потребителей в Республике Казахстан: +7 778 8540843
Сертификат соответствия № TC RU C-CY.AB24.B.05560

Срок службы изделия - 5 лет при его правильной эксплуатации.

По истечении срока службы необходимо произвести техническое обслуживание квалифицированными специалистами в сервисной службе компании DGM за счет владельца, с удалением продуктов износа и пыли.

Использование изделия по истечении срока службы допускается только в случае его соответствия требованиям безопасности, данного руководства

В случае если изделие не соответствует требованиям безопасности, его необходимо утилизировать.

Изделие не относится к обычным бытовым отходам. В случае утилизации необходимо доставить его к месту приема соответствующих отходов.

Дефекты сборки изделия, допущенные по вине изготовителя, устраняются бесплатно после проведения сервисным центром диагностики изделия.

ГАРАНТИЙНЫЙ РЕМОНТ ОСУЩЕСТВЛЯЕТСЯ ПРИ СОБЛЮДЕНИИ СЛЕДУЮЩИХ УСЛОВИЙ:

1. Имеется в наличии товарный или кассовый чек и гарантийный талон с указанием в нем заводского (серийного) номера инструмента, даты продажи, подписи покупателя, штампа торгового предприятия.
2. Предоставление неисправной продукции в комплекте с рабочим органом, в чистом виде.

3. Гарантийный ремонт производится только в течение срока, указанного в данном гарантийном талоне.

ГАРАНТИЙНОЕ ОБСЛУЖИВАНИЕ НЕ ПРЕДОСТАВЛЯЕТСЯ:

1. При неправильном и нечетком заполнении гарантийного талона;
2. На устройство, у которого не разборчив или изменен серийный номер;
3. На последствия самостоятельного ремонта, разборки, чистки и смазки инструмента в гарантийный период (не требуемых по инструкции эксплуатации), о чем свидетельствует, например: заломы на шлицевых частях крепежа корпусных деталей;
4. На устройство, которое эксплуатировалось с нарушениями инструкции по эксплуатации или не по назначению;
5. На повреждения, дефекты, вызванные внешними механическими воздействиями, воздействием агрессивных средств и высоких температур или иных внешних факторов, таких как дождь, снег, повышенная влажность и др.;
6. На неисправности, вызванные попаданием в устройство инородных тел, небрежным или плохим уходом, повлекшим за собой выход из строя устройства;
7. На неисправности, возникшие вследствие перегрузки устройства, которые повлекли за собой выход из строя двигатель или другие узлы и детали.
8. На неисправности, вызванные использованием некачественного бензина и топливной смеси, которые повлекли за собой выход из строя детали цилиндропоршневой группы.
9. На неисправности, вызванные использованием неоригинальных запасных частей, принадлежностей и моторного масла не соответствующей классификации, что вызвало повреждение двигателя, уплотнительных колец, топливопроводов или топливного бака;
10. На естественный износ изделия и комплектующих в результате интенсивного использования;
11. На такие виды работ, как регулировка, чистка, смазка и прочий уход, относящиеся к техническому обслуживанию оборудования.
12. Предметом гарантии не является неполная комплектация изделия, которая могла быть обнаружена при продаже изделия.
13. Выход из строя деталей в результате кратковременного блокирования при работе.

Адреса сервисных центров в Республике Беларусь:

Название организации	Населенный пункт	Адрес	Телефон
ООО "Ремонт инструмента"	г. Минск	ул. Машиностроителей, 29а	(017) 290 90 90, (029) 325 85 38, (029) 855 90 90
ООО "Ремонт инструмента"	г. Брест	ул. Краснознаменная, 8	(029) 820 07 06, (029) 168 20 72
ООО "Ремонт инструмента"	г. Витебск	ул. Двинская, 31	(0212) 65 73 24, (029) 168 40 14
ООО "Ремонт инструмента"	г. Гродно	ул. Господарчая, 23А (Горького, 95)	(029) 169 94 02, (0152) 43 63 68
ООО "Ремонт инструмента"	г. Гомель	ул. Карбышева, 9	(044) 492 51 63, (025) 743 35 19
ООО "Ремонт инструмента"	г. Могилев	ул. Вишневецкого, 8а	(0222) 285 285, (029) 170 33 94
Актуальный список и схемы проезда: www.remont.tools.by			

Адреса сервисных центров в Российской Федерации:

Название организации	Населенный пункт	Адрес	Телефон
ИП Полежаева Е.В.	Астрахань	ул. 5-я Линейная, 30	8 (8512) 59-97-00
ООО "Электротехцентр"	Брянск	пер. Металлистов д. 4 А	8 (4832) 57-18-76
ООО "Стэки"	Казань	пр. Ямашева, 51(за ТЦ «7Я»)	8 (843) 200-95-72
ООО "ЗВОХ"	Калуга	ул. Дзержинского, д. 58, 2	8 (4842) 57-58-46
ИП Гусев И.С.	Киров	Калужская обл. г.Киров пер. Базарный д.2	8 (48456) 5-49-87
Славянский дом	Клинцы	ул. Займищенская, дом № 15А	8 (483) 364-16-81
ООО "Деком"	Курск	ул. Ленина, 12	8 (4712) 51-20 10
ГК Энтузиаст	Москва	ул. 1-я Энтузиастов, 12	8 (495) 783-02-02
Славянский дом	Новозыбков	ул. Коммунистическая, дом № 8	8 (483) 364-16-81
Лесоторговая база	Орел	ул. Городская, дом № 98	8 (4862) 71-48-03
ООО "Евро Сервис"	Санкт-Петербург	г. Красное село пр. Ленина, 75 (вход со двора)	8 (812) 214-18-74
ООО "ЭДС"	Санкт-Петербург	ул. Черняховского, 15	8 (812) 572-30-20
Славянский дом	Унеча	ул. Залинейная, дом № 1	8 (483) 512-49-33
ИП Новиков В.В.	Калуга	ул. Салтыкова-Щедрина, д.91	8 (4842) 57-57-02
ИП Туркина И.А.	Ногинск	ул. Рабочая, д. 42	8 (916) 627-73-48
ООО Сервис 68	Тамбов	ул. Пионерская, д.22	8 (4752) 42-22-68
ИП Анисимов И.В.	Нерехта	Костромская обл. г. Нерехта ул. Орджоникидзе д.12	8 (49431) 7-53-63
ООО Новый свет	Чебоксары	Марпосадское шоссе 9	8 (8352) 38-02-22
ИП Каблицкий	Тверь	ул. Дарвина д.10	8 (904) 026-95-30
ООО Стройторг Поволжье	Саратов	ул. 4-я Окольная д.15А	8 (8452) 46-97-11
ГК "СервисИнструмент"	Московская обл. Ступинский р-он, пгт Михнево	ул. Астафьевская, 49	8 (985) 898-34-01
ИП Проворов О.В.	Кострома	ул. Магистральная д.37	8 (4942) 53-12-03
ИП Соболев Г.Ю.	Липецк	ул. Мичурина д.46	8 (4742) 40-10-72, 8 (952) 598-08-24
ИП Загоруйко Е.В.	Пенза	ул. Перспективная д. 1	8 (8412) 205-540
Актуальный список и схемы проезда: www.stiooo.ru/services			

Produced / Изготовлено:

10 / 2018