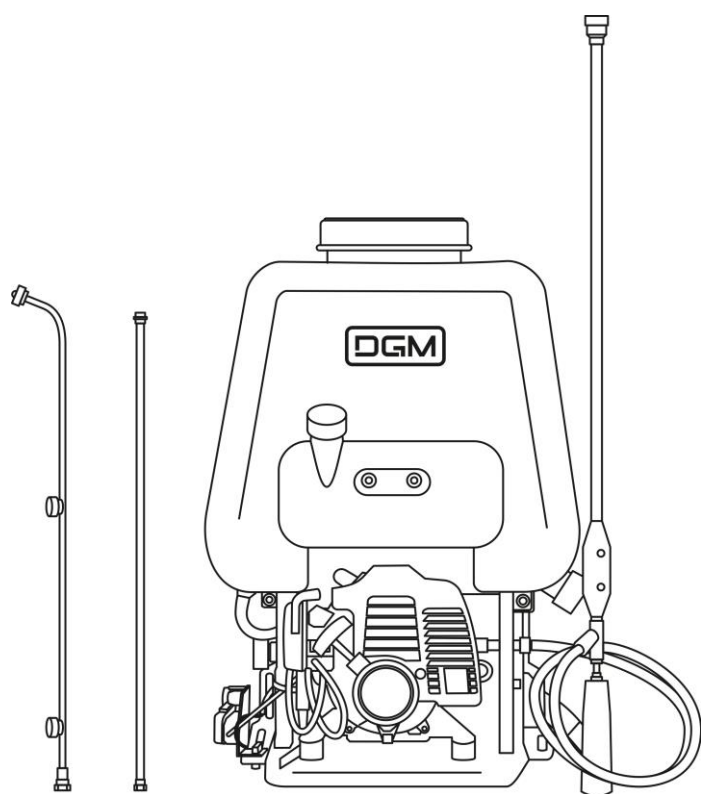




ИНСТРУКЦИЯ ПО
ЭКСПЛУАТАЦИИ

Опрыскиватель
ранцевый
бензиновый

PH-271



Produced / Изготовлено:

01 / 2018

Уважаемый покупатель!

Компания DGM выражает Вам свою признательность за приобретение ранцевого бензинового опрыскивателя нашей марки.

Изделия под торговой маркой DGM постоянно совершенствуются и улучшаются. Поэтому технические характеристики и дизайн могут быть изменены без предварительного уведомления.

Приносим Вам наши извинения за возможные причиненные этим неудобства.

Внимание! опрыскиватель DGM с бензиновым двигателем относятся к бытовому классу опрыскивателей.

Внимательно прочтите данную инструкцию по эксплуатации и техническому обслуживанию.

ТЕХНИКА БЕЗОПАСНОСТИ

Внимательно прочтите данное руководство.

Ознакомьтесь с опрыскивателем и его работой, прежде чем приступить к эксплуатации.

Ознакомьтесь с работой рычагов управления. Знайте, что делать в экстренных ситуациях.

1. Всегда твердо стойте на земле, не теряйте равновесия. Перед началом работы осмотритесь, нет ли на вашем участке препятствий, о которые вы можете споткнуться.
2. Обязательно удалите с места предстоящей работы детей, животных и посторонних людей.
3. Всегда будьте внимательны. Оценивайте свои действия с позиции здравого смысла. Не работайте с опрыскивателем, если вы устали.
4. Для работы всегда одевайтесь соответственно. Не носите широкую одежду и украшения. Носите обувь на нескользящей подошве для большей устойчивости.
5. При распылении ядохимикатов всегда используйте средства индивидуальной защиты органов зрения и дыхания, а также резиновые перчатки.
6. Не работайте с агрегатом босиком или в открытых сандалиях.
7. Чтобы снизить опасность возгорания, не допускайте накапливания мусора на двигателе, в зоне бензобака.
8. Запускайте двигатель осторожно, соблюдая инструкции изготовителя; примите устойчивое положение при запуске.
9. Для безопасного использования агрегата следите за тем, чтобы все гайки, болты и винты были надежно затянуты.
10. Соблюдайте особую осторожность, когда вы меняете направление движения.

ПРЕДУПРЕЖДЕНИЕ!

Во время работы, особенно при распылении ядохимикатов, следите за направлением ветра. Распыление жидкости должно происходить по направлению ветра.

11. Работайте только в дневное время или при хорошем искусственном освещении.
12. При работе на склонах следите за тем, чтобы не поскользнуться.
13. Соблюдайте чрезвычайную осторожность при изменении направления движения на склонах.

14. Всегда сохраняйте безопасную дистанцию относительно других людей, которые работают вместе с вами.
15. Всегда проверяйте опрыскиватель перед работой, чтобы убедиться, что все рукоятки, крепления и предохранительные заслонки находятся в рабочем состоянии и на месте.
16. Всегда аккуратно обслуживайте и проверяйте ваш опрыскиватель. Следуйте инструкциям по обслуживанию, указанным в данном руководстве.
17. Всегда храните опрыскиватель в закрытом сухом месте, недоступном для детей.
18. Не позволяйте детям или неспособным к такой работе людям, пользоваться опрыскивателем.
19. Не работайте с опрыскивателем в состоянии алкогольного или наркотического опьянения
20. Не пытайтесь починить опрыскиватель сами. Для осуществления квалифицированного ремонта обращайтесь к официальному дилеру DGM в Вашем регионе
21. Не заправляйте двигатель топливной смесью вблизи источников открытого огня. Перед заправкой заглушите двигатель и убедитесь в том, что он остыл.
22. Не заправляйте опрыскиватель и не работайте с ним внутри плохо проветриваемого помещения.
23. Не запускайте двигатель, если неисправны провода системы зажигания, которые могут вызвать пробой и искрение.
24. Не оставляйте двигатель включенным, если временно прекращаете работу с опрыскивателем.
25. Не запускайте двигатель при наличии утечек топливной смеси.
26. Не работайте с опрыскивателем, если бензин был пролит во время заправки. Перед запуском тщательно протрите поверхности опрыскивателя от случайно пролитого топлива.
27. Не работайте с опрыскивателем, если ребра цилиндра и глушитель загрязнены.
28. Не дотрагивайтесь до горячего глушителя, и ребер цилиндра, так как это может привести к серьезным ожогам.
29. Запуск установки осуществляйте на земле, регулятор скорости двигателя должен быть в начальном положении.
Не включайте устройство, если трубка распылителя или другие детали забиты землей или чем-то еще.
30. Заправленный бак влияет на балансировку опрыскивателя. Поэтому следует проявить особую внимательность к опоре и удержанию равновесия.
31. Опрыскиватель был разработан только для работы в вертикальном положении, то есть его нельзя класть горизонтально или сильно наклонять (как при использовании, так и при транспортировке), чтобы избежать вытекания химикатов или топлива из баков.
32. Не используйте распылитель в случае дождя или сильных порывов ветра, чтобы избежать неконтролируемого распыления химикатов.
33. Перед началом работы проверьте направление ветра. Избегайте распыления жидкостей в направлении открытых дверей и окон, машин, животных, детей и любых объектов, которые могут получить химические повреждения.

ПРЕДУПРЕЖДЕНИЕ!

При работе с химикатами избегайте прямого контакта или проникновения веществ в организм. Внимательно изучите информацию на упаковках используемых химических веществ на предмет дополнительных предупреждений и

указаний о мерах безопасности. В случае недомогания или повышенной утомляемости во время работы немедленно обратитесь к врачу.

ВНИМАНИЕ!

Опрыскиватель предназначен для распыления водных растворов химикатов. Запрещается использовать опрыскиватель для распыления таких жидкостей, как бензин, керосин, растворители, а также растворы на их основе.

Рабочие условия

- Максимальная рабочая температура: 40° С
- Максимальная высота: 1000 м
- Максимальная влажность: 95%

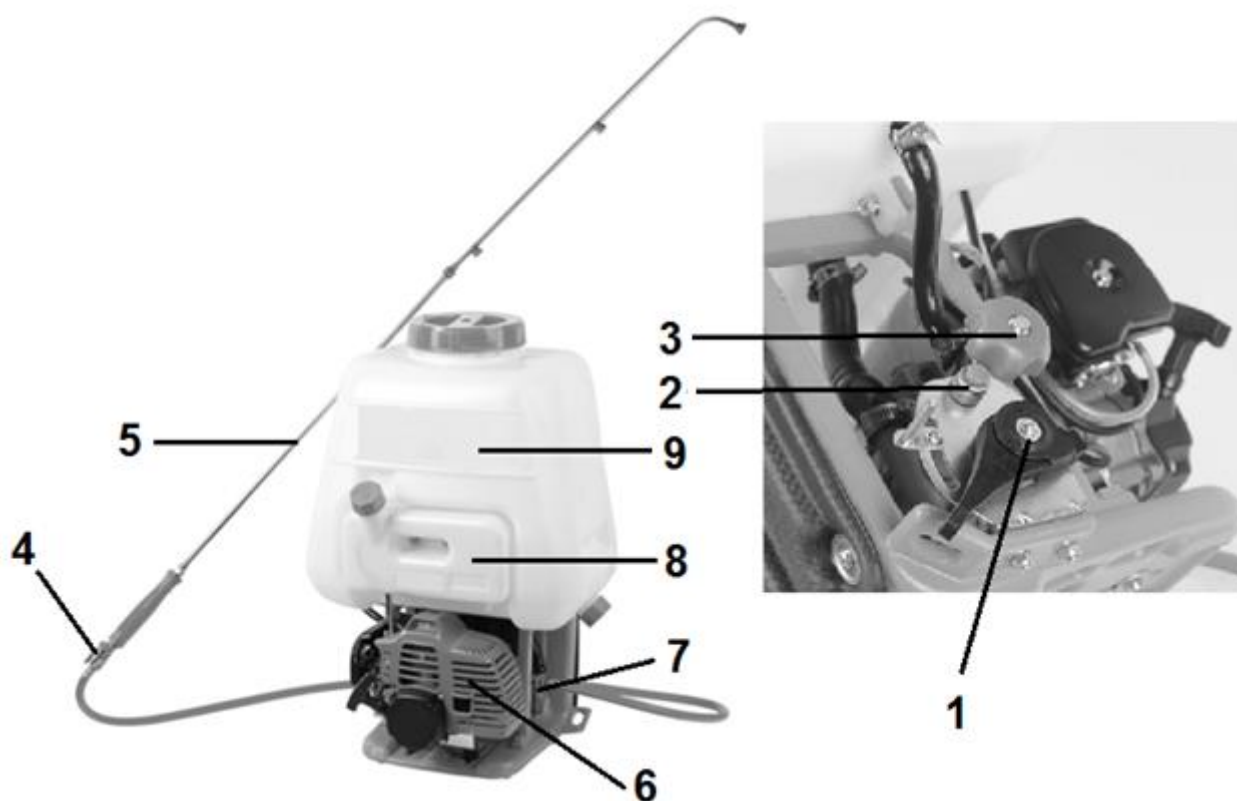
При эксплуатации опрыскивателя

1. При распылении ядохимикатов всегда используйте средства индивидуальной защиты органов зрения и дыхания, а также резиновые перчатки.
2. Занимайте устойчивое положение при работе.
3. Во время работы, особенно при распылении ядохимикатов, следите за направлением ветра. Распыление жидкости должно происходить по направлению ветра.
4. Всегда используйте запасные части и аксессуары, рекомендованные изготовителем.

ТЕХНИЧЕСКИЕ ХАРАКТЕРИСТИКИ

Тип двигателя	Одноцилиндровый, двухтактный бензиновый двигатель с воздушным охлаждением
Объём топливного бака	1 л
Частота холостых оборотов	3000±10% об/мин
Максимальная мощность двигателя (при 7500 об/мин)	0,9 кВт
Топливная смесь	1 (масло) : 25 (топливо АИ-92)*
Объём бака для химических препаратов	25 л
Расход жидкости при давлении 2 Мпа	5,1 л/мин
Максимальное давление жидкости	2,5 МПа

УСТРОЙСТВО ОПРЫСКИВАТЕЛЯ



- | | |
|---------------------------------|------------------------------------|
| 1. Рычаг газа; | 6. Двигатель; |
| 2. Кнопка выключения; | 7. Насос для жидкости и химикатов; |
| 3. Регулятор давления жидкости; | 8. Топливный бак; |
| 4. Кран подачи жидкости; | 9. Бак для химикатов. |
| 5. Струйная трубка; | |

НАЗНАЧЕНИЕ

Ранцевый опрыскиватель – это лёгкий и эффективный мотоопрыскиватель с двухтактным одноцилиндровым двигателем. Используется в домашнем хозяйстве для обработки растений средствами защиты. Характеризуется возможностью точного экономичного разбрызгивания, наличием специальных насадок для удобного разбрызгивания как для низкорастущих растений, так и для кустарников и деревьев, вместительным баком, качественным насосом.

Внимание! Не используйте опрыскиватель для других целей. Не вносите изменения в конструкцию опрыскивателя.

Внимание! Перед использованием обязательно ознакомьтесь с руководством по эксплуатации

ЭКСПЛУАТАЦИЯ

Перед использованием обязательно ознакомьтесь с руководством по эксплуатации.

ОБКАТКА ДВИГАТЕЛЯ

Для того чтобы двигатель опрыскивателя служил продолжительное время, он должен пройти обкатку.

Правильное обращение с двигателем в период обкатки является важным фактором для продления срока службы двигателя.

Во время обкатки все рабочие детали притираются друг к другу и калибруют рабочий зазор. В связи с этим первые пять часов работы выполняйте следующие требования:

- Не нагружайте двигатель опрыскивателя на полную мощность.
- Работайте с частыми перерывами, для избегания перегрева.
- Не оставляйте двигатель опрыскивателя включенным на холостом ходу на время более 3 минут.

После первых двух часов работы проверьте, что все гайки и винты надёжно затянуты и подтяните их, если в этом есть необходимость.

Перед запуском убедитесь, что опрыскиватель правильно собран и не имеет повреждений.

ВНИМАНИЕ! Во время работы всегда используйте защитные средства для органов слуха, а при распылении ядохимикатов всегда используйте средства индивидуальной защиты органов зрения и дыхания, а также резиновые перчатки.

ТОПЛИВО

Для приготовления топливной смеси применяйте только моторное масло для двухтактных двигателей воздушного охлаждения которое имеет классификацию API TC и JASO FC/D, смешивая его с неэтилированным бензином, имеющий октановое число 92 (марка АИ-92) в пропорции 1:25.



Внимание! Никогда не используйте бензин без добавки масла. Это приведет к поломке, которая не подпадает под действие гарантии производителя. Всегда используйте только свежеприготовленную топливную смесь.

Смешивайте бензин с маслом для 2-тактных двигателей в чистой емкости (дозаторе), предназначенной только для этих целей. Тщательно взбалтывайте полученную смесь. Не храните смесь продолжительное время, качество смеси в этом случае снижается. Запрещено использовать топливные смеси, заготовленные более 30 дней назад.

Запрещается приготавливать топливную смесь непосредственно в баке опрыскивателя.



Внимание! Изготовитель не несет ответственность за надежность работы инструмента, при использовании других, не рекомендованных марок и типов масел, неверного соблюдения пропорций их применения.

К безусловным признакам неверного применения топливной смеси относятся сильный нагар или разрушение/заклинивание поршневого кольца и/или наличие царапин и потертостей на внутренней поверхности цилиндра и поверхности поршня, разрушение и/или оплавление опорных подшипников шатуна и поршневого пальца.



Внимание! Факт поломки двигателя в результате эксплуатации на чистом бензине, с неправильно приготовленной или старой топливной смесью, не подлежит гарантийному ремонту.

Не храните двигатель с топливом в баке в закрытом помещении.

Топливо и его пары крайне взрывоопасны. Производить все работы с топливом должны только взрослые люди, на открытом воздухе, или в хорошо проветриваемом помещении, вдали от источников возможного воспламенения.

Не запускайте двигатель, если при заправке топливо было пролито. Протрите остатки пролитой смеси сухой чистой ветошью и дождитесь их полного высыхания

ХИМИЧЕСКИЕ ВЕЩЕСТВА



ВНИМАНИЕ! Избегайте прямого контакта с химическими веществами и, особенно, избегайте попадания их внутрь организма. Химические вещества вредны для здоровья и неправильное обращение с ними может привести к сильному отравлению и смерти.

Перед заправкой бака химическими препаратами выключите двигатель и снимите установку с плеч.

Заливайте химический раствор в бак только через сетчатый фильтр.



ВНИМАНИЕ! Грязь в баке может вызвать засорение жиклеров системы подачи раствора или насоса и не подлежит ремонту по гарантии.

В случае проливания раствора незамедлительно вытирайте насухо поверхность распылителя.

Следуйте всем рекомендациям в инструкциях по использованию и приготовлению химических препаратов.

Никогда не допускайте необученных людей и детей к работе с химическими препаратами и установкой.

Крепко затяните крышку бака, чтобы избежать утечки химического раствора во время работы.



ВНИМАНИЕ! Не разбавляйте химические вещества непосредственно в баке для химических препаратов. Используйте для приготовления раствора специальную емкость.

ДЛЯ БЕЗОПАСНОЙ РАБОТЫ

1. Всегда плотно закручивайте крышку бака для химических препаратов.
2. Проверяйте все соединения, чтобы не допустить утечки химикатов (форсунка, трубка распылителя, шланг и т. д.)
3. Не надевайте свободную одежду и всегда используйте защитные очки и перчатки.
4. Используйте защитную маску для лица, чтобы избежать попадания ядовитых веществ в организм.
5. Прежде чем начать распыление препарата, проверьте направление ветра.
6. Не направляйте распылитель на людей.
7. Выключите двигатель, перед тем как заливать топливо и химический раствор.
8. Когда опрыскиватель не используется, держите кран подачи жидкости (3) закрытым.

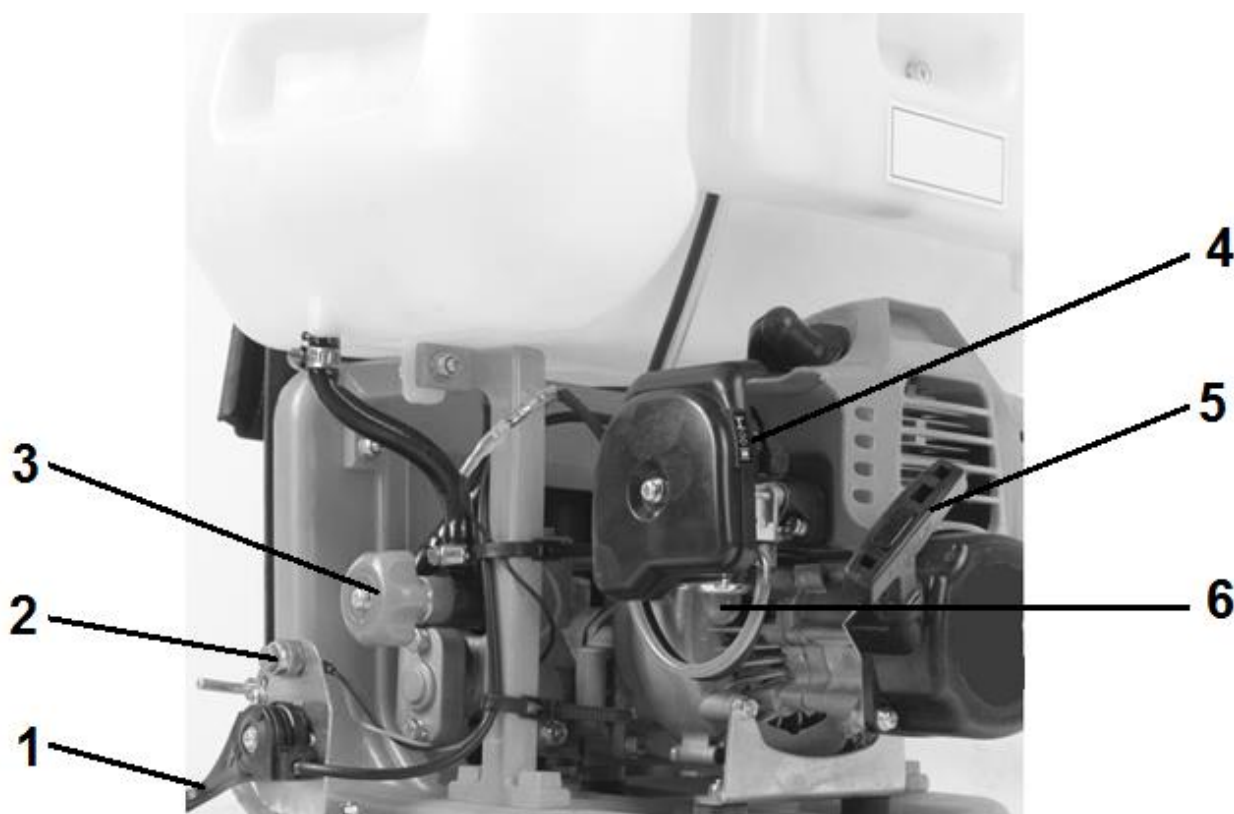


ВНИМАНИЕ! Привод насоса подачи химикатов осуществляется через центробежную муфту сцепления. Распыливание жидкостей на малых и средних оборотах двигателя может привести к проскальзыванию центробежной муфты, сильному нагреву и выходу данного узла из строя и не подлежит ремонту по гарантии.



ВНИМАНИЕ! Когда жидкость для распыления закончится, остановите двигатель. Не допускайте работы двигателя, если бак для химических препаратов пуст, это может привести к выходу насоса из строя и не подлежит ремонту по гарантии.

ЗАПУСК ДВИГАТЕЛЯ



1. Рычаг газа;

2. Кнопка выключения двигателя;

3. Регулятор давления жидкости;

4. Рычаг воздушной заслонки;

5. Ручка стартера;

6. Насос подкачки топлива.



ВНИМАНИЕ! Запрещается обкатывать новый двигатель в режиме холостого хода.



ВНИМАНИЕ! Перед запуском двигателя убедитесь, что клапан подачи жидкости закрыт. Не запускайте двигатель, не заполнив бак для химических препаратов, это может привести к повреждению насоса и не подлежит ремонту по гарантии.

1. Установите опрыскиватель на ровную твердую поверхность.

2. Закройте воздушную заслонку. Для этого рычаг воздушной заслонки (4) переведите в положение «Off»

3. Рычаг газа (1) переведите в среднее положение.
4. Нажмите на насос подкачки топлива (6) на карбюраторе несколько раз, до заполнения его топливом.
5. Выберите свободный ход шнура стартера до плотного зацепления барабана стартера с маховиком. Для этого потяните за ручку стартера (5) до тех пор, пока не почувствуете сопротивление, затем сильно, но плавно потяните за ручку. Повторите эти действия 5-6 раз до первого «хлопка» в глушитель.
6. После первого «хлопка» в глушитель переведите рычаг воздушной заслонки (4) в среднее положение.
7. Повторите процедуру запуска, не забывая каждый раз выбирать свободный ход шнура стартера.
8. После запуска двигателя откройте воздушную заслонку (4). Для этого переведите рычаг воздушной заслонки в положение «On».
9. Рычаг газа (1) установите в нижнее положение. Прогрейте двигатель на холостых оборотах в течение 3-5 минут.



ВНИМАНИЕ! Последующий запуск уже разогретого двигателя происходит в той же последовательности, как для холодного двигателя, но воздушную заслонку закрывать не нужно, иначе зальет свечу зажигания, и двигатель не заведется.



ВНИМАНИЕ! Всегда при запуске выбирайте свободный ход шнура стартера. Не вытягивайте при запуске до конца шнур стартера. Не отпускайте ручку стартера, когда она находится в верхнем положении. Невыполнение этих требований при запуске может привести к выходу из строя стартера и не подлежит ремонту по гарантии.

ОСТАНОВКА ДВИГАТЕЛЯ

Для остановки двигателя рычаг газа переведите в нижнее положение и дайте поработать двигателю на холостых оборотах без нагрузки в течение 20-30 секунд. Затем кнопкой выключения зажигания (2) заглушите двигатель.



ВНИМАНИЕ! Режим холостого хода необходим для того, чтобы снизить температуру внутри двигателя. Мгновенная остановка двигателя может привести к резкому повышению температуры внутри двигателя и выходу его из строя.

Мгновенную остановку двигателя допускается производить только в случае аварийной ситуации.

После остановки двигателя закройте кран подачи жидкости(4) (рис.1.) Закройте регулятор давления жидкости на насосе(3) (рис.1).



ВНИМАНИЕ! Необходимо после каждого использования промывать насос и очищать бак от остатков химикатов.

Слейте остатки химикатов из бака и насоса в специальную емкость.

После этого заполните бак чистой водой, запустите двигатель и пропустите воду через форсунку в течении 2-3 минут. После этого заглушите двигатель и слейте воду из бака и насоса. Удалите остатки раствора с поверхности распылителя чистой ветошью.

ОБСЛУЖИВАНИЕ ОПРЫСКИВАТЕЛЯ

ВОЗДУШНЫЙ ФИЛЬТР



ВНИМАНИЕ! Никогда не работайте опрыскивателем без воздушного фильтра, с грязным или поврежденным воздушным фильтром. Пыль и грязь будут попадать в двигатель, что приведет к его поломке. Выход из строя двигателя по этой причине не подлежит гарантийному ремонту. Держите воздушный фильтр чистым.

1. Открутите винт крепления крышки и снимите крышку воздушного фильтра.
2. Снимите воздушный фильтр с корпуса и проверьте его на отсутствие повреждений.
3. Промойте фильтр в чистой, теплой мыльной воде и просушите. Сильно загрязненный фильтр необходимо заменить.
4. Установите на место воздушный фильтр и крышку воздушного фильтра.
5. Затяните надежно винт крепления крышки.

ТОПЛИВНЫЙ ФИЛЬТР



ВНИМАНИЕ! Никогда не работайте опрыскивателем с грязным топливным фильтром или без топливного фильтра. Топливный фильтр необходимо заменять по мере необходимости, но не реже одного раза в год.



ВНИМАНИЕ! Выход из строя двигателя при работе с грязным топливным фильтром или без топливного фильтра не подлежит ремонту по гарантии.

Для замены топливного фильтра:

1. Снимите крышку топливного бака.
2. Согните кусок мягкого провода в виде небольшого крючка.
3. Зацепите крючком топливный шланг с фильтром и вытяните через заливную горловину.

ЗАПОМНИТЕ!

Не вытягивайте топливный шланг полностью из бака. Достаточно вытащить наружу часть шланга с фильтром.

4. Снимите фильтр скручивающим движением.
5. Установите новый фильтр и поместите шланг с фильтром обратно в бак.
6. Убедитесь, что фильтр лежит на дне бака.
7. Закрутите плотно крышку топливного бака.



ВНИМАНИЕ! Топливный фильтр не подлежит очистке, только замена.

СВЕЧА ЗАЖИГАНИЯ

Для эффективной работы двигателя, свеча зажигания должна иметь соответствующее калильное число, искровой зазор между электродами. Свеча не должна иметь наружных механических повреждений.

Для проверки или замены свечи зажигания:

1. Отсоедините колпачок свечи зажигания и удалите грязь вокруг свечи зажигания.
2. Открутите свечу зажигания свечным ключом.



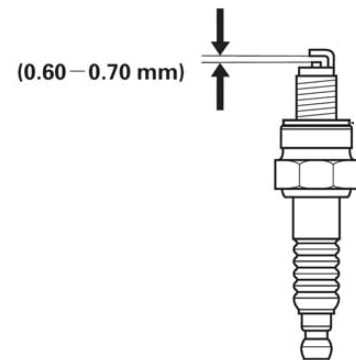
ВНИМАНИЕ! Никогда не выкручивайте свечу, пока двигатель полностью не остыл – опасность повреждения резьбовой части головки цилиндра.

3. Проверьте свечу зажигания. Если электроды изношены или поврежден изолятор, свечу необходимо заменить.

4. Измерьте зазор между электродами свечи специальным щупом. Зазор должен быть 0,6-0,7 мм. При увеличении или уменьшении требуемого зазора рекомендуется отрегулировать зазор, так как изменение зазора приводит к изменению качества искрообразования.

5. Аккуратно закрутите свечу руками.

6. После того, как свеча зажигания установлена на место, затяните её свечным ключом и установите колпачок.



ВНИМАНИЕ! При установке новой свечи зажигания, для обеспечения требуемой затяжки, заверните свечу ключом на 1/2 оборота после посадки буртика свечи на уплотнительную шайбу. После установки бывшей в эксплуатации свечи зажигания, для обеспечения требуемой затяжки заверните свечу ключом на 1/4- 1/8 часть оборота после посадки буртика свечи на уплотнительную шайбу.

ПРЕДУПРЕЖДЕНИЕ! Не завернутая должным образом свеча зажигания сильно нагревается при работе двигателя и может привести к его повреждению.

Большое усилие затяжки свечи зажигания может повредить резьбу головки цилиндра.

ГЛУШИТЕЛЬ И ОХЛАЖДАЮЩИЕ РЕБРА ЦИЛИНДРА

Очистите глушитель, удалив скопившуюся сажу из выхлопного отверстия. Эту операцию необходимо выполнять по мере необходимости, чтобы двигатель работал бесперебойно без потери мощности.

Поддерживайте охлаждающие ребра цилиндра в чистоте. Регулярно очищайте ребра цилиндра от грязи и постороннего мусора, так как это может привести к перегреву двигателя и выходу его из строя.



ВНИМАНИЕ! Выход из строя двигателя в результате перегрева из-за грязных охлаждающих ребер цилиндра не подлежит ремонту по гарантии.

ХРАНЕНИЕ ОПРЫСКИВАТЕЛЯ

При перерывах в работе более 1 месяца рекомендуется слить топливную смесь из бака. Завести двигатель, чтобы удалить остатки топлива из карбюратора. В таком виде храните опрыскиватель в чистом сухом помещении.

После окончания сезона рекомендуется произвести следующие работы:

1. Слейте топливную смесь из топливного бака и заведите двигатель для того, чтобы удалить остатки топлива из карбюратора.
2. Слейте оставшийся после работы химический раствор из бака. Прочистите бак для химических препаратов и шланг распыливателя изнутри.
3. Удалите излишки смазки, масла и загрязнений с поверхности установки.
4. Выполните все требуемые плановые процедуры и смазку.

5. Открутите свечу зажигания и влейте в свечное отверстие 5мл. чистого моторного масла.
 6. Протяните 3-4 раза за рукоятку стартера для того, чтобы масло равномерно распределилось внутри двигателя.
 7. Закрутите свечу рукой, не затягивая ее ключом.
- Храните опрыскиватель в сухом, проветриваемом помещении без резких перепадов температуры.

ТЕХНИЧЕСКОЕ ОБСЛУЖИВАНИЕ

Производите только те работы по техобслуживанию и ремонту, которые описаны в данной инструкции по эксплуатации. Выполнение всех других работ поручите сервисной службе марки DGM.

Применяйте только высококачественные комплектующие. Иначе существует опасность возникновения несчастных случаев или повреждения мотокосы. При возникновении вопросов обращайтесь в сервисную службу марки DGM.

График технического обслуживания

Обслуживание	Перед каждым использованием	Раз в неделю	Раз в месяц
Очистка внешней поверхности.	X		
Проверка состояния органов управления (рычаг газа, выключатель двигателя)	X		
Проверка правильности работы двигателя	X		
Проверка герметичности топливного бака	X		
Проверка герметичности бака для химикатов	X		
Очистка воздушного фильтра При необходимости замена	X		
Проверка и затяжка всех болтов и гаек	X		
Проверка стартера и пускового троса		X	
Очистка наружной поверхности свечи зажигания		X	
Проверка зазора между электродами (0,6-0,7 мм) При необходимости замените свечу		X	
Чистка системы охлаждения		X	
Чистка наружной поверхности карбюратора		X	
Чистка топливного бака			X
Проверка всех проводов и соединений			X
Проверка сцепления, его пружин и барабана на износ			X
Чистка глушителя			X

УСТРАНЕНИЕ НЕИСПРАВНОСТЕЙ

В процессе срока службы неизбежен износ отдельных элементов и частей изделия (полная выработка ресурса, сильное внутреннее или внешнее загрязнение).

Замена изношенных частей должна производиться квалифицированными специалистами сервисной службы компании DGM.

При отказе изделия и отсутствии информации в инструкции по эксплуатации по устранению неполадки необходимо обратиться в сервисную службу компании.

Проблема	Проверка	Ситуация	Причина	Решение
Двигатель глохнет, трудно запускается или не запускается	Топливо в карбюраторе	Топливо не поступает в карбюратор	Засорён топливный фильтр	Очистите или замените
			Заблокирована подача топлива	Прочистите
			Карбюратор	Обратитесь в сервисную службу
	Топливо в цилиндре	Топливо не поступает в цилиндр	Карбюратор	Обратитесь в сервисную службу
			Топливная смесь слишком богатая	Откройте дроссельную заслонку Очистите или замените воздушный фильтр Отрегулируйте карбюратор Обратитесь в сервисную службу
	Искра на электроде свечи зажигания	Искра отсутствует	Выключатель в положении ВЫКЛ	Установите выключатель в положение ВКЛ
			Проблемы с электрикой	Обратитесь в сервисную службу
			Переключатель заблокирован	
	Искра на свече зажигания	Искра отсутствует	Большое расстояние между электродами свечи зажигания	Установите зазор между электродами свечи 0,6-0,7 мм
			Нагар на электродах свечи	Прочистите электроды свечи
			Свеча залита топливом	Просушите свечу
			Плохая свеча зажигания	Замените свечу
	Двигатель работает, но не набирает обороты, теряет мощность	Воздушный фильтр	Фильтр засорён	
Топливный фильтр		Фильтр засорён	Грязь и осадок в топливе	Замените
Свеча зажигания		Свеча зажигания загрязнена или изношена	Износ	Очистите, отрегулируйте, или замените
Карбюратор		Плохая настройка		Обратитесь в сервисную службу
Система охлаждения		Слишком загрязнена	Длительное использование	Очистите
Искрогаситель		Трещины или грязь	Износ	Замените

ПРАВИЛА ТРАНСПОРТИРОВКИ И ХРАНЕНИЯ

При транспортировке на большие расстояния (более чем на 50 м) остановите двигатель опрыскивателя.

Не дотрагивайтесь до горячих деталей, в особенности до поверхности глушителя - опасность ожога!

На транспортных средствах: опрыскиватель предохраняйте от опрокидывания, повреждения и проливания топлива.

Инструмент в упаковке изготовителя можно транспортировать всеми видами крытого транспорта при температуре воздуха от $-10\text{ }^{\circ}\text{C}$ до $+40\text{ }^{\circ}\text{C}$ и относительной влажности до 80% (при температуре $+25\text{ }^{\circ}\text{C}$).

При транспортировании должны быть исключены любые возможные удары и перемещения упаковки с инструментом внутри транспортного средства.

Храните опрыскиватель в сухом месте, вдали от возможных источников тепла и воспламенения, таких как печь, газовый бойлер, и пр.

Инструмент должен храниться в отапливаемом, вентилируемом помещении, в недоступном для детей месте, исключая попадание прямых солнечных лучей, при температуре от $+5\text{ }^{\circ}\text{C}$ до $+35\text{ }^{\circ}\text{C}$, и относительной влажности не более 80% (при температуре $+25\text{ }^{\circ}\text{C}$).

По истечению срока службы, инструмент должен быть утилизирован в соответствии с нормами, правилами и способами, действующими в месте утилизации бытовых приборов.

КРИТЕРИИ ПРЕДЕЛЬНОГО СОСТОЯНИЯ

Критериями предельного состояния устройства считаются поломки (износ, коррозия, деформация, старение, трещины или разрушения) узлов и деталей или их совокупность при невозможности их устранения в условиях авторизованных сервисных центров оригинальными деталями или экономическая нецелесообразность проведения ремонта устройства и его детали, вышедшие из строя и не подлежащие ремонту, необходимо сдать в специальные приёмные пункты по утилизации. Не выбрасывайте вышедшие из строя узлы и детали в бытовые отходы.

ГАРАНТИЙНЫЕ ОБЯЗАТЕЛЬСТВА

Гарантийный срок эксплуатации изделия составляет 12 месяцев со дня продажи конечному покупателю.

Производитель Skipfire Limited, Romanou, 2, TLAIS TOWER, 6th floor, office 601, P.C.1070, Nicosia, Cyprus, на заводе-производителе в Китае Жежанг Индастри энд Трейд Ко ЛТД, №222, Хуаченг Ист Роад, Йонганг Сити, Жежанг Провинс для компании DGM (Венгрия).

Импортер в Республике Беларусь: ООО «ТД Комплект», 220103, г. Минск, ул. Кнорина 50, к. 302А, Тел.: 375 17 290 90 90.

Импортер в Российской Федерации: ООО «Садовая техника и инструменты», 107076, г. Москва, пер. Колодезный, 14, пом XIII, к. 41.

Телефон для обращений потребителей в Республике Казахстан: +7 778 8540843.

Срок службы изделия – 3 года при его правильной эксплуатации.

По истечении срока службы необходимо произвести техническое обслуживание квалифицированными специалистами в сервисной службе за счет владельца, с удалением продуктов износа и пыли. Использование изделия по истечении срока

службы допускается только в случае его соответствия требованиям безопасности данного руководства. В случае если изделие не соответствует требованиям безопасности, его необходимо утилизировать. Изделие не относится к обычным бытовым отходам. В случае утилизации необходимо доставить его к месту приема соответствующих отходов. Дефекты сборки изделия, допущенные по вине изготовителя, устраняются бесплатно после проведения сервисным центром диагностики изделия.

Гарантийный ремонт осуществляется при соблюдении следующих условий:

Имеется в наличии товарный или кассовый чек и гарантийный талон с указанием в нем заводского (серийного) номера изделия, даты продажи, подписи покупателя, штампа торгового предприятия. Предоставление неисправного изделия в чистом виде. Гарантийный ремонт производится только в течение срока, указанного в данном гарантийном талоне.

Гарантийное обслуживание не предоставляется:

При неправильном и нечетком заполнении гарантийного талона;

На изделие, у которого не разборчив или изменен серийный номер;

На последствия самостоятельного ремонта, разборки, чистки и смазки изделия в гарантийный период (не требуемых по инструкции эксплуатации), о чем свидетельствует, например: заломы на шлицевых частях крепежа корпусных деталей;

На изделие, которое эксплуатировалось с нарушениями инструкции по эксплуатации или не по назначению;

На повреждения, дефекты, вызванные внешними механическими воздействиями, воздействием агрессивных средств и высоких температур или иных внешних факторов, таких как дождь, снег, повышенная влажность и др.;

На неисправности, вызванные попаданием в изделие инородных тел, небрежным или плохим уходом, повлекшим за собой выход из строя изделия;

На неисправности, возникшие вследствие перегрузки изделия, которые повлекли за собой выход из строя двигателя или другие узлы и детали.

На естественный износ изделия и комплектующих в результате интенсивного использования;

На такие виды работ, как регулировка, чистка, смазка и прочий уход, относящиеся к техническому обслуживанию изделия.

Предметом гарантии не является неполная комплектация изделия, которая могла быть обнаружена при продаже изделия.

Адреса сервисных центров в Республике Беларусь:

Название организации	Населенный пункт	Адрес	Телефон
ООО "Ремонт инструмента"	г. Минск	ул. Машиностроителей, 29а	(017) 290 90 90, (029) 325 85 38, (029) 855 90 90
ООО "Ремонт инструмента"	г. Брест	ул. Краснознаменная, 8	(029) 820 07 06, (029) 168 20 72
ООО "Ремонт инструмента"	г. Витебск	ул. Двинская, 31	(0212) 65 73 24, (029) 168 40 14
ООО "Ремонт инструмента"	г. Гродно	ул. Господарчая, 23А (Горького, 95)	(029) 169 94 02, (0152) 43 63 68
ООО "Ремонт инструмента"	г. Гомель	ул. Карбышева, 9	(044) 492 51 63, (025) 743 35 19
ООО "Ремонт инструмента"	г. Могилев	ул. Вишневецкого, 8а	(0222) 285 285, (029) 170 33 94
Актуальный список и схемы проезда: www.remont.tools.by			

Адреса сервисных центров в Российской Федерации:

Название организации	Населенный пункт	Адрес	Телефон
ИП Полежаева Е.В.	Астрахань	ул. 5-я Линейная, 30	8 (8512) 59-97-00
ООО "Электротехцентр"	Брянск	пер. Metallистов д. 4 А	8 (4832) 57-18-76
ООО "Стэки"	Казань	пр. Ямашева, 51(за ТЦ «7Я»)	8 (843) 200-95-72
ООО "ЗВОХ"	Калуга	ул. Дзержинского, д. 58, 2	8 (4842) 57-58-46
ИП Гусев И.С.	Киров	Калужская обл. г.Киров пер. Базарный д.2	8 (48456) 5-49-87
Славянский дом	Клинцы	ул. Займищенская, дом № 15А	8 (483) 364-16-81
ООО "Деком"	Курск	ул. Ленина, 12	8 (4712) 51-20 10
ГК Энтузиаст	Москва	ул. 1-я Энтузиастов, 12	8 (495) 783-02-02
Славянский дом	Новозыбков	ул. Коммунистическая, дом № 8	8 (483) 364-16-81
Лесоторговая база	Орел	ул. Городская, дом № 98	8 (4862) 71-48-03
ООО "Евро Сервис"	Санкт-Петербург	г. Красное село пр. Ленина, 75 (вход со двора)	8 (812) 214-18-74
ООО "ЭДС"	Санкт-Петербург	ул. Черняховского, 15	8 (812) 572-30-20
Славянский дом	Унеча	ул. Залинейная, дом № 1	8 (483) 512-49-33
ИП Новиков В.В.	Калуга	ул. Салтыкова-Щедрина, д.91	8 (4842) 57-57-02
ИП Туркина И.А.	Ногинск	ул. Рабочая, д. 42	8 (916) 627-73-48
ООО Сервис 68	Тамбов	ул. Пионерская, д.22	8 (4752) 42-22-68
ИП Анисимов И.В.	Нерехта	Костромская обл. г. Нерехта ул. Орджоникидзе д.12	8 (49431) 7-53-63
ООО Новый свет	Чебоксары	Марпосадское шоссе 9	8 (8352) 38-02-22
ИП Каблицкий	Тверь	ул. Дарвина д.10	8 (904) 026-95-30
ООО Стройторг Поволжье	Саратов	ул. 4-я Окольная д.15А	8 (8452) 46-97-11
ГК "СервисИнструмент"	Московская обл. Ступинский р-он, пгт Михнево	ул. Астафьевская ,49	8 (985) 898-34-01
ИП Проворов О.В.	Кострома	ул. Магистральная д.37	8 (4942) 53-12-03
ИП Соболев Г.Ю.	Липецк	ул. Мичурина д.46	8 (4742) 40-10-72, 8 (952) 598-08-24
ИП Загоруйко Е.В.	Пенза	ул. Перспективная д.1	8 (8412) 205-540
Актуальный список и схемы проезда: www.stiooo.ru/services			