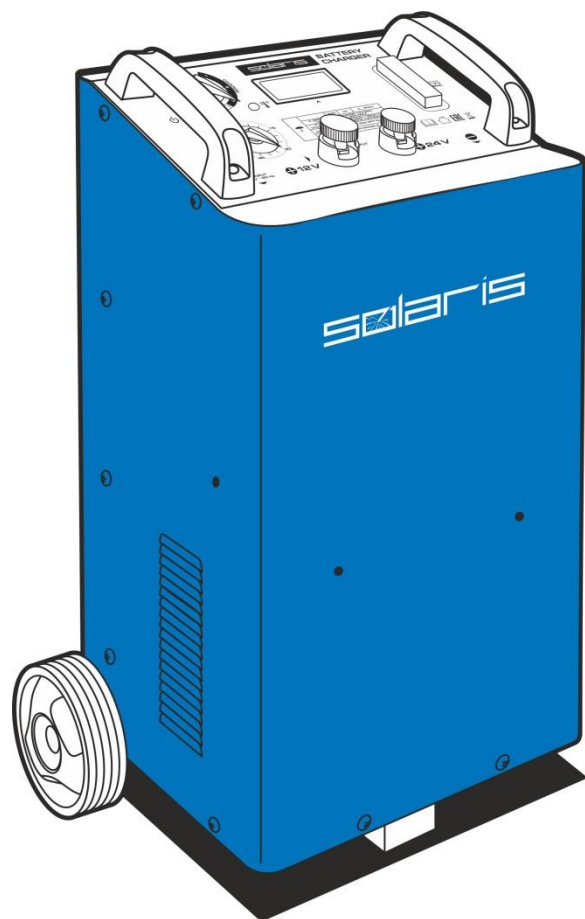







ПУСКО-ЗАРЯДНОЕ УСТРОЙСТВО



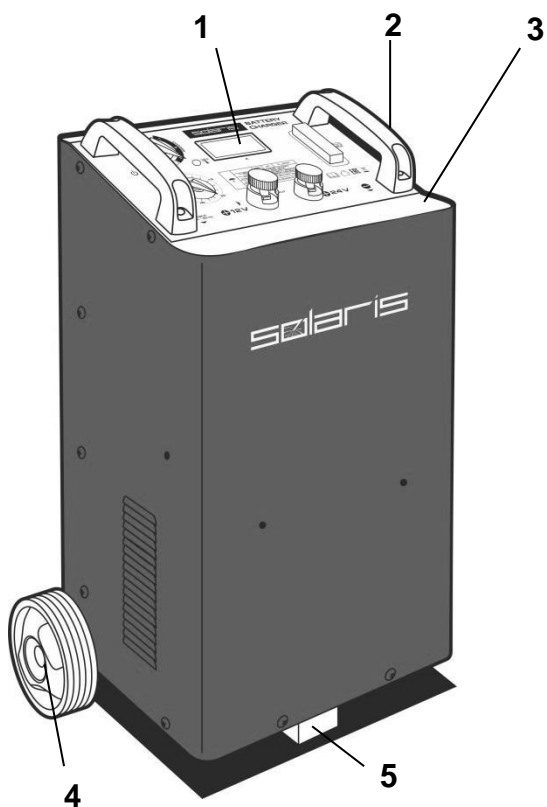
ST-652

Внимание! Перед использованием внимательно прочитайте руководство по эксплуатации устройства. При помощи данного руководства ознакомьтесь с устройством, его правильным и безопасным использованием.

ВАЖНЫЕ СИМВОЛЫ И МАРКИРОВКИ НА УСТРОЙСТВЕ

U1 220 V ~ 1ph	Напряжение питающей сети: Однофазное, 220 В переменного тока с частотой 50 Гц
P.max charge 2 kW	Максимальная мощность при зарядке 2 кВт
P.max start 12 kW	Максимальная мощность при пуске двигателя 12 кВт
CHARGE 12 V / 24 V DC 60 A MAX	Номинальное выходное напряжение зарядного устройства: 12В/24В постоянного тока; Максимальный ток зарядки 60А
START 12 V / 24 V DC 350 A (1V/e)	Номинальные характеристики при пуске двигателя 12В/24В постоянного тока; Номинальный пусковой ток 350 А
A_{START MAX} = 650 A	Максимально допустимый пусковой ток 650 А
I_{min}: 30 A	Минимальная емкость аккумулятора
	Изделие соответствует всем требуемым стандартам безопасности и гигиены Таможенного союза
	Устройство предназначено для использования только внутри помещений.
	Не подвергать воздействию дождя и влаги.
IP20	Степень пылевлагозащиты IP20
	Устройство требует специальной утилизации. Не выбрасывать с бытовыми отходами.
	Условная схема преобразователя
AC.INPUT	Обозначение входного питающего кабеля
DC.OUTPUT	Обозначение выходных кабелей для подключения к аккумулятору
cIH	Класс защиты изоляции H

ОПИСАНИЕ УСТРОЙСТВА

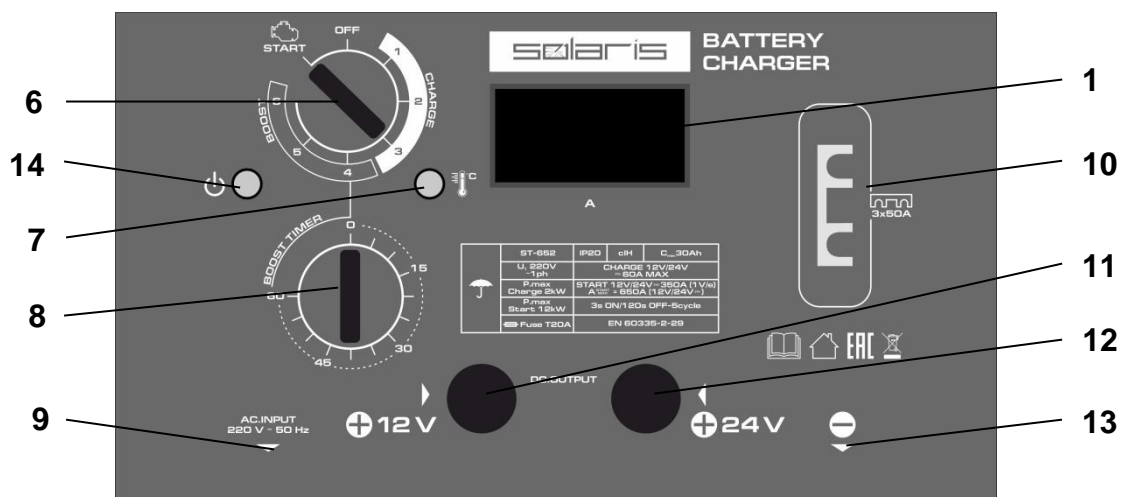


1. Индикатор тока зарядки / пуска
2. Ручки для переноски
3. Отсек для кабелей
4. Транспортировочные колеса
5. Опорная ножка
6. Переключатель режимов CHARGE/BOOST/START/OFF
7. Индикатор перегрева
8. Таймер заряда (для режима BOOST)
9. Обозначение расположения сетевого шнура
10. Предохранитель для выходной цепи 50 А (3 шт)
11. Разъем выхода +12 В*
12. Разъем выхода +24 В*
13. Обозначение расположения выходного отрицательного кабеля**

*ПОЛОЖИТЕЛЬНЫЙ «+» зажим обозначен КРАСНЫМ цветом

**ОТРИЦАТЕЛЬНЫЙ «-» зажим обозначен ЧЕРНЫМ цветом

ПАНЕЛЬ УПРАВЛЕНИЯ



Выражаем Вам свою глубочайшую признательность за приобретение продукции торговой марки Solaris.

Мы гарантируем высокое качество, безупречное функционирование приобретенного Вами изделия торговой марки Solaris, при соблюдении правил его эксплуатации.

Завод-изготовитель постоянно совершенствует и улучшает изделия.

Поэтому технические характеристики и дизайн могут меняться без предварительного уведомления.

Внимательно изучите данную инструкцию по эксплуатации и техническому обслуживанию. Храните её в защищенном месте.

НАЗНАЧЕНИЕ

Основное назначение данного пуско-зарядного устройства (ПЗУ) заряд свинцово-кислотных 12 В и 24 В аккумуляторных батарей (АКБ) автомобилей, грузовиков, микроавтобусов, тракторов, сельхозмашин емкостью от 30 до 1200 А*ч а также помощь при старте бензиновых и дизельных двигателей.

Возможна зарядка нескольких аккумуляторов при параллельном подключении с разной емкостью, которая должна суммарно соответствовать величине не более 1200 А*ч.

Защита корпуса батареи соответствует классу IP 20, и он защищен от пробоев изоляции с помощью провода заземления, что соответствует классу 1 оборудования.

ТРЕБОВАНИЯ БЕЗОПАСНОСТИ

СОХРАНЯЙТЕ ДАННУЮ ИНСТРУКЦИЮ. Данное руководство содержит важные указания по технике безопасности и эксплуатации. Возможно, вам придется обратиться к ним позднее.

ВНИМАНИЕ! Чтобы снизить риск получения травмы, заряжайте только свинцово-

кислотные батареи WET. Другие типы батарей могут выйти из строя или взорваться, что может привести к травмам и материальному ущербу.

ВНИМАНИЕ! Прибор не предназначен для использования лицами (включая детей) с пониженными физическими, сенсорными или умственными способностями или при отсутствии у них жизненного опыта или знаний, если они не находятся под присмотром или не проинструктированы об использовании прибора лицом, ответственным за их безопасность.

Дети должны находиться под присмотром для недопущения игр с прибором.

Не подвергайте зарядное устройство воздействию дождя или снега.

Использование аксессуаров, не рекомендованных производителем зарядного устройства, может привести к возгоранию, поражению электрическим током или травмам.

Для уменьшения риска повреждения электрической вилкой и шнуром, при отсоединении зарядного устройства тяните за вилку, не за шнур.

Убедитесь, что шнур расположен так, чтобы на него не наступали, не спотыкались и не подвергали другим повреждениям.

Не допускается использование удлинителя без крайней необходимости. Использование удлинителя ненадлежащего качества может привести к возгоранию и поражению электрическим током. Если необходимо использовать удлинитель, убедитесь, что:

Разъем удлинителя имеет такое же количество контактов, размер и форму, что и вилка зарядного устройства;

Удлинитель правильно подключен и находится в рабочем состоянии;

Если длина удлинителя меньше 15 метров, используйте шнур с сечением токопроводящей жилы 0,75 мм², если 30 метров - 1 мм², 60 метров - 1,5 мм².

При повреждении шнура питания его замену во избежание опасности должны производить изготовитель, сервисная служба или подобный квалифицированный персонал.

Устройство необходимо располагать на транспортировочных колесах и строго вертикально. Не устанавливайте устройство горизонтально.

Не используйте зарядное устройство, если оно получило резкий удар, упало или повреждено каким-либо другим образом. Обратитесь в сервисный центр.

Не разбирайте зарядное устройство. Неправильная сборка может привести к поражению электрическим током или возгоранию. Обратитесь в сервисный центр, если требуется обслуживание или ремонт.

Отсоединить питание перед присоединением или отсоединением батареи.

Во избежание поражения электрическим током отсоединяйте штепсельную вилку зарядного устройства от сети перед проведением каких-либо работ по техническому обслуживанию или чистке. Отключение процесса заряда без отсоединения вилки не уменьшит риск поражения электрическим током.

При подключении к электрической сети, убедитесь, что разъем питания имеет надежное заземление.

ВНИМАНИЕ! ВЗРЫВНЫЕ ГАЗЫ. Беречь от огня и искр. Обеспечить необходимую вентиляцию при зарядке

РАБОТА ВБЛИЗИ АККУМУЛЯТОРНОЙ БАТАРЕИ ОПАСНА. АККУМУЛЯТОРЫ ВЫДЕЛЯЮТ ВЗРЫВООПАСНЫЕ ГАЗЫ ПРИ НОРМАЛЬНОЙ ЭКСПЛУАТАЦИИ. ПОЭТОМУ ВАЖНО СЛЕДОВАТЬ ИНСТРУКЦИЯМ ДАННОГО РУКОВОДСТВА ПЕРЕД ИСПОЛЬЗОВАНИЕМ ЗАРЯДНОГО УСТРОЙСТВА.

Чтобы уменьшить риск взрыва аккумулятора, следуйте данным указаниям, а также инструкциям изготовителя аккумулятора и любого другого оборудования, которое собираетесь использовать в непосредственной близости от него. Проверьте предупредительную маркировку на этих изделиях и на двигателе.

МЕРЫ БЕЗОПАСНОСТИ ПРИ ЗАРЯДКЕ БАТАРЕИ

1. При работе возле свинцово-кислотной аккумуляторной батареи необходимо присутствие второго человека в пределах досягаемости Вашего голоса или достаточно близко, чтобы прийти Вам на помощь.

2. Храните пресную воду и мыло поблизости для случая контакта аккумуляторной кислоты с кожей, одеждой или глазами.

3. Надевайте защитные очки и одежду. Не прикасайтесь к глазам во время работы возле аккумулятора.

4. Если аккумуляторная кислота попала на кожу или одежду, немедленно промойте их водой с мылом. Если кислота попала в глаза, немедленно промойте их холодной водой в течение 10 минут и обратитесь к врачу.

5. НИКОГДА не курите и не допускайте присутствия искр или пламени вблизи аккумуляторной батареи или двигателя.

6 Будьте особенно осторожны, чтобы снизить риск падения металлического инструмента на аккумулятор. Это может привести к искрообразованию или короткому замыканию аккумулятора или другой электрической части, которая может вызвать взрыв.

7. Снимите все металлические предметы, такие как кольца, браслеты, ожерелья и часы при работе со свинцово-кислотной аккумуляторной батареей. Она способна создавать ток короткого замыкания, что может вызвать сильный ожог.

8. Используйте зарядное устройство исключительно для зарядки аккумуляторов WET. Оно не предназначено для подачи питания на низковольтную электрическую систему. Не используйте зарядное устройство для зарядки сухих батареек, которые обычно используются в бытовой технике. Они могут взорваться, что может привести к травмам и материальному ущербу.

Данным зарядным устройством невозможно зарядить непerezаряжаемые батареи, т.к. это может привести к взрыву. Перед заряд-

кой убедитесь, что Ваша батарея перезаряжаемая.

ВНИМАНИЕ! Зарядка батареи подключенной к бортовой сети автомобиля может повредить электронные устройства автомобиля.

ЭКСПЛУАТАЦИЯ

ПОДГОТОВКА К ЗАРЯДКЕ

Внимание! Перед эксплуатацией установите транспортировочные колеса и опорную ножку.

a. Для того, чтобы снять аккумулятор с автомобиля для зарядки, всегда сначала отключайте клемму «-» массы, затем клемму «+» питания аккумулятора. Перед отключением убедитесь, что все потребители электроэнергии автомобиле выключены, чтобы не вызывать электрическую дугу при отключении клемм.

b. Убедитесь, что пространство вокруг аккумулятора хорошо вентилируется во время его зарядки. Не закрывайте вентиляционные отверстия.

c. Очистите клеммы аккумуляторной батареи. Следите за тем, чтобы продукты коррозии с клемм не попали в глаза.

d. Если аккумулятор обслуживаемый, открутите пробки, добавьте дистиллированную воду в каждую ячейку, пока кислота в аккумуляторе не достигнет уровня, указанного изготовителем. Не переливайте выше указанного уровня. Для аккумуляторов необслуживаемого типа внимательно следуйте инструкциям производителя аккумулятора по подзарядке.

e. Изучите все меры предосторожности изготовителя аккумуляторной батареи перед процедурой зарядки.

f. Определите номинальное напряжение аккумулятора, обратившись к руководству по эксплуатации автомобиля и убедитесь, что выходное напряжение на зарядном устройстве установлено на правильное значение.

РАСПОЛОЖЕНИЕ ЗАРЯДНОГО УСТРОЙСТВА

a. Располагайте зарядное устройство как можно дальше от аккумулятора, насколько позволяют выходные кабели.

b. Никогда не устанавливайте зарядное устройство непосредственно над заряжаемым аккумулятором; выделяемый газ от аккумулятора может разъесть и повредить зарядное устройство.

c. Соблюдайте осторожность при откручивании пробок аккумулятора. Никогда не позволяйте кислоте аккумулятора капать на зарядное устройство.

d. Не используйте зарядное устройство в замкнутом пространстве или в пространстве с каким-либо образом ограниченной вентиляцией.

e. Не устанавливайте аккумулятор на зарядное устройство.

МЕРЫ ПРЕДОСТОРОЖНОСТИ ПРИ ПОДКЛЮЧЕНИИ КЛЕММ К АККУМУЛЯТОРУ

a. Подключайте и отсоединяйте выходные клеммы постоянного тока только после отсоединения шнура питания переменного тока от электрической сети. Никогда не позволяйте клеммам касаться друг друга.

b. Прикрепите зажимы к клеммам аккумуляторной батареи и поверните их несколько раз, чтобы обеспечить хорошее соединение. Благодаря этому зажимы не соскальзывают с клемм и снижается риск искрообразования.

ИСКРЫ ВБЛИЗИ АККУМУЛЯТОРА МОГУТ ВЫЗВАТЬ ВЗРЫВ БАТАРЕИ. ДЛЯ УМЕНЬШЕНИЯ РИСКА ВОЗНИКНОВЕНИЯ ИСКР ВБЛИЗИ АККУМУЛЯТОРА:

a. Проверьте полярность контактов аккумулятора. **ПОЛОЖИТЕЛЬНЫЙ** (POS, P, +) контакт обычно имеет больший диаметр, чем **ОТРИЦАТЕЛЬНЫЙ** (NEG, N, -).

b. Подключите **ПОЛОЖИТЕЛЬНЫЙ** (КРАСНЫЙ) зажим зарядного устройства к

ПОЛОЖИТЕЛЬНОМУ (POS, P, +) контакту аккумулятора.

с. Расположите свободный конец кабеля как можно дальше от аккумулятора - затем подключите ОТРИЦАТЕЛЬНЫЙ (ЧЕРНЫЙ) зажим зарядного устройства к ОТРИЦАТЕЛЬНОМУ (NEG, N, -) контакту аккумулятора.

d. Не прикасайтесь к аккумулятору при подключении зарядного устройства.

e. Отключение зарядного устройства всегда выполняйте в обратной последовательности, сначала отключите от питающей сети, затем ОТРИЦАТЕЛЬНЫЙ (ЧЕРНЫЙ) зажим, затем ПОЛОЖИТЕЛЬНЫЙ (КРАСНЫЙ) зажим.

f. Аккумулятор лодочного транспорта необходимо снять с судна и заряжать на исключительно на суше. Для зарядки аккумулятора непосредственно на борту требуется оборудование, специально разработанное для использования в морских условиях.

ИНСТРУКЦИИ ПО ПОДКЛЮЧЕНИЮ К ПИТАНИЮ

Вилка должна быть подключена к розетке, установленной в соответствии со всеми местными нормами и правилами.

Перед подключением, убедитесь, что розетка имеет надежное **заземление**. Эксплуатация устройства без заземления не допускается.

ВНИМАНИЕ. Никогда не меняйте шнур переменного тока или вилку, если она не подходит к розетке, убедитесь, что розетка установлена правильно. Неправильное подключение может привести к поражению электрическим током.

ПРОДОЛЖИТЕЛЬНОСТЬ ЗАРЯДКИ

Следование инструкции позволит определить, сколько времени потребуется, чтобы довести конкретный аккумулятор до полного заряда.

a. Проверьте аккумулятор на состояние заряда с помощью ареометра или электронного тестера процента заряда.

b. Определите номинальную емкость в Ампер-часах. Если данные не нанесены на аккумуляторе, обратитесь к торговому представителю за этой информацией. Только с помощью этих данных можно определить продолжительность зарядки.

с. Используйте номинальную емкость аккумулятора и уровень заряда аккумулятора, а также настройки тока заряда на зарядном устройстве для приведенной ниже формулы.

$$\frac{\text{Номинал. емкость в Ампер-часах} \times \text{необх. \% заряда}}{\text{Настройка тока заряда на зарядном устройстве}} \times 1,3 = \text{Время зарядки (Ч)}$$

ПРИМЕЧАНИЕ. Продолжительность зарядки приближительная и меняется в зависимости от типа аккумулятора. Всегда следуйте инструкциям производителя аккумулятора.

ЗАРЯД БАТАРЕИ

Внимание! Несоблюдение порядка подключения может привести к выходу ПЗУ из строя или взрыву газов выделяемых аккумулятором.

- Подключите кабель плюсовой клеммы (красный) к выходному разъему **+12V**, если необходимо зарядить аккумулятор с напряжением 12 В, либо к выходному разъему **+24V**, если необходимо зарядить аккумулятор с напряжением 24 В.

- Подключите зажимы ПЗУ к клеммам АКБ, строго соблюдая полярность. Плюсу соответствует красный, либо светлый цвет маркировки зажима. Минусу - черный, либо темный цвет маркировки зажима.

Внимание! Следите за правильным подключением полярности. При неправильном

подключении может перегореть плавкий предохранитель на передней панели устройства.

- Убедитесь, что переключатель режимов установлен в режим OFF (выключено)
- Подключите ПЗУ к сети переменного тока.
- С помощью переключателя режимов выберите необходимый режим.

Внимание! Не рекомендуется заряжать батареи емкостью меньшей, чем указана в технических характеристиках. Батареи с большей емкостью, чем указана в характеристиках, следует заряжать дольше, также в этом случае батарея может не достичь полного заряда.

По окончании заряда выключить ПЗУ с помощью сетевого выключателя, отключить ПЗУ от сети и снять зажимы с клемм АКБ. Рекомендуется протереть зажимы и провода влажной, а затем сухой ветошью для удаления попавшего электролита. Желательно после этого смазать зажимы любой автосмазкой для защиты от коррозии.

КОНТРОЛЬ ЗАРЯДА БАТАРЕИ

Устройство не имеет автоматического отключения по достижении напряжения полного заряда, в связи с этим рекомендуется контролировать напряжение заряда с помощью вольтметра или мультиметра, чтобы оно не превышало значение, указанное в таблице ниже. При напряжении выше указанного начинается активное кипение электролита.

Номинал батареи	Напряжение заряда
12 В / тип Wet	14,4-14,6 В
24 В / тип Wet	28,8-29,2 В
12 В / тип Ca-Ca	16,1-16,5 В
24 В / тип Ca-Ca	32,2-33 В

Индикатор тока показывает ток заряда батареи. При зарядке показания индикатора будут уменьшаться до минимального значения в соответствии с емкостью и состоянием батареи.

Внимание! При токах зарядки меньше 3 А цифровой индикатор может не отображать процесс зарядки.

РЕЖИМ БЫСТРОЙ ЗАРЯДКИ BOOST

Режим быстрой зарядки (BOOST) необходим для зарядки сильно разряженных батарей либо батарей большой емкости. При этом Зарядное устройство увеличит зарядный ток. Для того, чтобы воспользоваться режимом быстрой зарядки выберите с помощью переключателя на передней панели режим BOOST.

Внимание! Положения переключателя режимов 4, 5, 6 (поз.6), относящиеся к режиму BOOST работают только с установленным таймером (поз.8)

Внимание: не используйте данный режим более 1 часа во избежание чрезмерного кипения электролита и выхода из строя аккумулятора. Через 1 час переключите устройство в один из стандартных режимов зарядки. Контролируйте напряжение заряда с помощью вольтметра или мультиметра.

ЗАПУСК

Внимание! Прежде чем производить запуск двигателя, внимательно ознакомьтесь с инструкциями производителя транспортного средства! Убедитесь, что характеристик данного устройства достаточно для пуска Вашего двигателя.

Порядок действий:

1. Располагайте кабели переменного и постоянного тока так, чтобы уменьшить риск повреждения капотом, дверью или движущейся частью двигателя.
2. Держитесь вдали от лопастей вентилятора, ремней, шкивов и других деталей, которые могут нанести травмы.
3. Проверьте полярность контактов аккумулятора. ПОЛОЖИТЕЛЬНЫЙ (POS, P, +) контакт обычно имеет больший диаметр, чем ОТРИЦАТЕЛЬНЫЙ (NEG, N, -).

4. Определите, какой контакт аккумулятора заземлен (подключен) к шасси. Если заземлен отрицательный контакт (как в большинстве автомобилей), см. пункт «е». Если положительный - пункт «f».

5. Для автомобиля с отрицательным заземлением подключите **ПОЛОЖИТЕЛЬНЫЙ (КРАСНЫЙ)** зажим от зарядного устройства к **ПОЛОЖИТЕЛЬНО (POS, P, +)** незаземленному контакту аккумулятора. Подключите **ОТРИЦАТЕЛЬНЫЙ (ЧЕРНЫЙ)** зажим к ходовой части автомобиля или блоку цилиндров вдали от аккумуляторной батареи. Не подключайте зажим к карбюратору, топливным магистралям или частям корпуса из листового металла. Подключите к массивной металлической части шасси или блоку цилиндров.

6. Для автомобиля с положительным заземлением, подключите **ОТРИЦАТЕЛЬНЫЙ (ЧЕРНЫЙ)** зажим от зарядного устройства к **ОТРИЦАТЕЛЬНОЙ (NEG, N, -)** незаземленной контакту аккумулятора. Соедините зажимы **ПОЛОЖИТЕЛЬНЫЙ (КРАСНЫЙ)** с ходовой частью автомобиля или блоком цилиндров вдали от аккумуляторной батареи. Не подключайте зажим к карбюратору, топливным магистралям или деталям из листового металла. Подключите к тяжелой металлической части корпуса или блоку цилиндров.

7. Убедитесь, что переключатель режимов установлен в режим OFF (выключено).

8. Подключите ПЗУ к электрической сети.

9. Для глубоко разряженной батареи установите переключатель режимов в положение 6 (BOOST) и установите таймер для режима BOOST на 5-10 минут.

10. Установите переключатель режимов в положение START, после чего запускайте двигатель. После запуска переведите переключатель режимов в положение OFF (выключено).

Максимальная длительность пуска не должна превышать **3 секунды**, после этого необходимо переключить устройство в режим OFF (выключено) и дать остыть устройству в течение **120 секунд**. Если по-

сле **5 циклов** не удастся запустить автомобиль, прекратите процесс запуска на 10-15 минут.

Внимание! Не производите запуски более чем пять циклов, т.к. это может повредить аккумулятор или электрооборудование автомобиля. Не запускайте автомобиль без установленного аккумулятора, т.к. это может вывести из строя электрические цепи автомобиля а также повредить ПЗУ.

10. При отключении зарядного устройства отсоединяйте шнур питания, снимите зажим с шасси автомобиля, а затем удалите зажим с клеммы аккумулятора.

ЗАЩИТА ОТ ПЕРЕГРУЗКИ И КОРОТКОГО ЗАМЫКАНИЯ

ПЗУ имеет защиту от короткого замыкания при помощи плавких предохранителей. При неправильном подключении или коротком замыкании срабатывает плавкий предохранитель.

Для восстановления работоспособности необходимо отключить устройство от сети, устранить перегрузки/замыкания и заменить плавкий предохранитель.

Внимание! Необходимо устанавливать предохранитель строго указанного номинального тока срабатывания и типа.

Запрещается устанавливать предохранители неподходящего типа и номинального тока, а также самодельные вставки из токопроводящего материала.

Внимание! Выход оборудования из строя в результате несоблюдения данного пункта не рассматривается как гарантийный случай.

ЗАЩИТА ОТ ПЕРЕГРЕВА

Зарядное устройство имеет термозащиту силовых компонентов от перегрузки. В случае перегрузки и перегрева силовых компонентов сработает термopредохранитель, зарядное устройство перестанет работать. Индикатор перегрева (поз.7) загорится. Работоспособность вернется после того, как

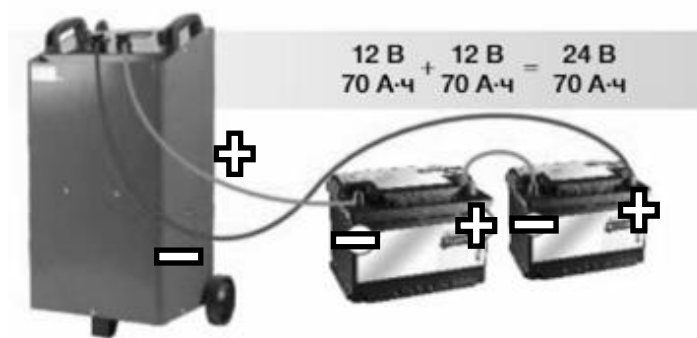
устройство остынет, и термодатчик вернется в первоначальное положение. Индикатор перегрева при этом погаснет.

ОДНОВРЕМЕННАЯ ЗАРЯДКА НЕСКОЛЬКИХ БАТАРЕЙ

Если необходимо зарядить несколько батарей одновременно, можно использовать параллельные или последовательные соединения. При зарядке двух батарей лучше использовать последовательное соединение, так как в данном случае вы сможете проверить ток, идущий в каждую батарею, который соответствует значению тока, отображаемого амперметром.

Последовательное подключение

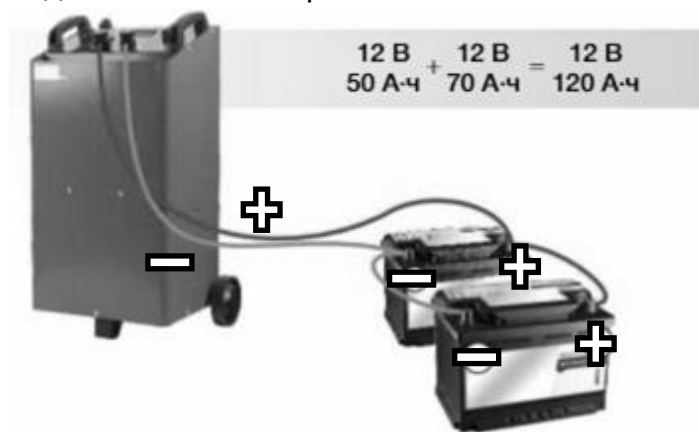
Аккумуляторные батареи соединяются друг с другом последовательно, отрицательный полюс одной батареи соединяется с положительным полюсом другой. Крайние свободные полюса подключаются соответственно к зарядному устройству. При данном виде подключения аккумуляторы должны иметь одинаковую емкость. Напряжение заряда равно сумме напряжений подключенных батарей.



Параллельное подключение

Аккумуляторные батареи соединяются друг с другом параллельно, т.е. положительный полюс одной батареи присоединяется к положительному полюсу другой батареи, отрицательный - к отрицательному. Сам блок батарей подключается к зарядному устройству. При данном виде подключения аккумуляторы должны иметь одинаковое напряжение. Общая номинальная емкость

батарейного блока равна сумме емкостей подключенных батарей.



КЛАСС ЗАЩИТЫ УСТРОЙСТВА

Устройство предназначено для использования только внутри помещений, степень защиты IP20.

ЗАЩИТА ОТ ПРОНИКНОВЕНИЯ ТВЁРДЫХ ЧАСТИЦ (первая цифра):
2 - защита от твердых частиц размером от 12 мм;

ЗАЩИТА ОТ ПРОНИКНОВЕНИЯ ЖИДКОСТЕЙ (вторая цифра):
0 - защиты нет.

ТЕХНИЧЕСКОЕ ОБСЛУЖИВАНИЕ

Данное зарядное устройство требует минимального обслуживания. Как для любого прибора или инструмента, несколько стандартных правил продлят срок его службы.

Внимание! Перед любым обслуживанием или чисткой всегда проверяйте, что зарядное устройство отключено от сети.

Храните устройство в сухом, чистом месте. Скрутите шнуры, когда они не используются.

Протрите корпус и шнуры влажной тканью. Удалите продукты коррозии с зажимов раствором воды и пищевой соды.

Периодически проверяйте шнуры на предмет трещин или других повреждений и при необходимости обратитесь в сервисный центр для их замены.

Не разбирайте самостоятельно устройство, не пытайтесь его самостоятельно ремонтировать и не вносите в него никаких изменений.

ПРЕДУПРЕЖДЕНИЕ: Любые другие действия должны выполняться только квалифицированным персоналом.

ВЫЯВЛЕНИЕ И УСТРАНЕНИЕ НЕИСПРАВНОСТЕЙ

Описание	Возможная причина	Устранение
Зарядка не начинается	Зажимы аккумулятора отсоединены. Зажимы аккумулятора соединены друг с другом	Подключите аккумулятор правильно и прочно
	Напряжение аккумулятора не соответствует выбранному режиму	Убедитесь, что напряжение аккумулятора соответствует выбранному режиму
Поврежден выходной предохранитель	Перегрузка зарядного устройства	Мощности зарядного устройства не хватает для зарядки. Замените предохранитель
	Аккумулятор неисправен	Замените аккумулятор
Поврежден входной предохранитель	Перегрузка зарядного устройства	Мощности зарядного устройства не хватает для зарядки. Замените предохранитель
	Внутренние повреждения устройства	Обратитесь в сервисный центр
Батарея заряжена не полностью после 24-часовой зарядки	Аккумулятор неисправен	Замените аккумулятор
	К аккумулятору может быть подключена нагрузка	Отключите нагрузку и повторите попытку
	Низкий ток заряда	Выберите более высокую скорость заряда
Температура зарядного устройства слишком высокая	Высокая температура окружающей среды	Обеспечьте достаточную вентиляцию. Зарядное устройство возобновит работу после охлаждения
Прервался процесс зарядки	Сработал термopредохранитель. Зарядное устройство чрезмерно перегрелось.	Работа восстановится после остывания устройства. Рекомендуется отключить устройство от сети и дать остыть.
Автомобиль не запускается	Аккумулятор чрезмерно разряжен	Подзарядите аккумулятор в режиме BOOST перед пуском
	Аккумулятор поврежден	Замените аккумулятор
	Мощности ПЗУ не хватает для данного двигателя	Убедитесь, что параметры ПЗУ соответствуют пусковым характеристикам двигателя.

ХАРАКТЕРИСТИКИ

Входные параметры	220-240 В, ~ 50 Гц					
Номинальное напряжение батарей	12 В / 24 В					
Режимы	CHARGE			BOOST		
Выходные параметры	1	2	3	4	5	6
Максимальный ток заряда	10 А	25 А	40 А	45 А	52 А	60 А
Минимальная емкость батарей	30 А*ч	140 А*ч	200 А*ч	240 А*ч	260 А*ч	300 А*ч
Максимальная емкость батарей	200 А*ч	400 А*ч	600 А*ч	800 А*ч	1000 А*ч	1200 А*ч
Таймер заряда	нет	нет	нет	ДА	ДА	ДА
Номинальный пусковой ток	350 А					
Максимальный пусковой ток	650 А					
Интенсивность эксплуатации	3 секунды СТАРТ / 120 секунд перерыв (5 циклов)					
Предохранитель	50 А (3 шт.)					
Тип аккумулятора	WET (Свинцово-кислотный)					
Индикатор	Цифровой амперметр					
Защита от короткого замыкания	Да					
Защита от перегрева	Да					
Степень защиты	IP20					
Температура эксплуатации	от -10° С до +50° С					

КРИТЕРИИ ПРЕДЕЛЬНОГО СОСТОЯНИЯ

Критериями предельного состояния устройства считаются поломки (износ, коррозия, деформация, старение, трещины или разрушения) узлов и деталей или их совокупность при невозможности их устранения в условиях авторизованных сервисных центров оригинальными

детальными или экономическая нецелесообразность проведения ремонта. Устройство и его детали, вышедшие из строя и не подлежащие ремонту, необходимо сдать в специальные приёмные пункты по утилизации.

ТРАНСПОРТИРОВКА И ХРАНЕНИЕ

Транспортировка осуществляется крытым транспортом любого вида, обеспечивающим сохранность изделия, в соответствии с правилами перевозок грузов, действующими на данном виде транспорта. При транспортировке должны быть исключены любые возможные удары и перемещения упаковки с устройством внутри транспортного средства. При этом необходимо обеспечить защиту от повреждений изделия при падении или ударах.

Хранение прибора следует производить в закрытом вентилируемом помещении при отсутствии воздействия климатических факторов (атмосферные осадки, повышенная влажность и запыленность воздуха) при температуре воздуха от плюс 3 °С до плюс 40°С с относительной влажностью воздуха не выше 80%.

УТИЛИЗАЦИЯ



Если товар имеет символ с зачеркнутым мусорным ящиком на колесах, это означает, что товар соответствует

Европейской директиве 2012/19/EU.

Ознакомьтесь с местной системой раздельного сбора электрических и электронных товаров. Соблюдайте местные правила.

Утилизируйте старые устройства отдельно от бытовых отходов. Правильная утилизация вашего товара позволит предотвратить возможные отрицательные последствия для окружающей среды и человеческого здоровья.

ГАРАНТИЙНЫЕ ОБЯЗАТЕЛЬСТВА

Гарантийный срок эксплуатации изделия составляет 12 месяцев со дня продажи конечному покупателю.

Производитель Skipfire Limited, Romanou, 2, TLAIS TOWER, 6th floor, office 601, P.C.1070, Nicosia, Cyprus, на заводе Шанхай Греатвей Велдинг Эквипмент Со., Лтд, 18-е строение, 4916, Соус Хонгмей Роад, Минханг Дистрикт, Шанхай, Китай для компании ECO Group (Италия)

Импортер в Республике Беларусь: ООО «ТД Комплект», 220103, г. Минск, ул. Кнорина 50, к. 302А, Тел.: 375 17 290 90 90

Импортер в Российской Федерации: ООО «Садовая техника и инструменты», Российская Федерация, 105082, ул. Большая почтовая, дом 40, строение 1, этаж 3, комната 7А.

Телефон для обращений потребителей в Республике Казахстан: +7 778 8540843

Срок службы изделия – 3 года при его правильной эксплуатации.

По истечении срока службы необходимо произвести техническое обслуживание квалифицированными специалистами в сервисной службе за счет владельца, с удалением продуктов износа и пыли.

Использование изделия по истечении срока службы допускается только в случае его соответствия требованиям безопасности данного руководства.

В случае если изделие не соответствует требованиям безопасности, его необходимо утилизировать.

Изделие не относится к обычным бытовым отходам. В случае утилизации необходимо

доставить его к месту приема соответствующих отходов.

Дефекты сборки изделия, допущенные по вине изготовителя, устраняются бесплатно после проведения сервисным центром диагностики изделия.

ГАРАНТИЙНЫЙ РЕМОНТ ОСУЩЕСТВЛЯЕТСЯ ПРИ СОБЛЮДЕНИИ СЛЕДУЮЩИХ УСЛОВИЙ:

Имеется в наличии товарный или кассовый чек и гарантийный талон с указанием в нем заводского (серийного) номера изделия, даты продажи, подписи покупателя, штампа торгового предприятия.

Предоставление неисправного изделия в чистом виде.

Гарантийный ремонт производится только в течение срока, указанного в данном гарантийном талоне.

ГАРАНТИЙНОЕ ОБСЛУЖИВАНИЕ НЕ ПРЕДОСТАВЛЯЕТСЯ:

При неправильном и нечетком заполнении гарантийного талона;

На изделие, у которого не разборчив или изменен серийный номер;

На последствия самостоятельного ремонта, разборки, чистки и смазки изделия в гарантийный период (не требуемых по инструкции эксплуатации), о чем свидетельствует, например: заломы на шлицевых частях крепежа корпусных деталей;

На изделие, которое эксплуатировалось с нарушениями инструкции по эксплуатации или не по назначению;

На повреждения, дефекты, вызванные внешними механическими воздействиями, воздействием агрессивных средств и высоких температур или иных внешних факторов, таких как дождь, снег, повышенная влажность и др.;

На неисправности, вызванные попаданием в изделие инородных тел, небрежным или плохим уходом, повлекшим за собой выход из строя изделия;

На неисправности, возникшие вследствие перегрузки изделия, которые повлекли за собой выход из строя двигателя или другие узлы и детали.

На естественный износ изделия и комплектующих в результате интенсивного использования;

На такие виды работ, как регулировка, чистка, смазка и прочий уход, относящиеся к техническому обслуживанию изделия.

Предметом гарантии не является неполная комплектация изделия, которая могла быть обнаружена при продаже изделия.

Выход из строя деталей в результате кратковременного блокирования при работе.

Изделие соответствует требованиям IEC 60335-2-29-2012

Адреса сервисных центров в Республике Беларусь:

Название организации	Населенный пункт	Адрес	Телефон
ООО "Ремонт инструмента"	г. Минск	ул. Машиностроителей, 29а	(017) 290 90 90, (029) 325 85 38, (029) 855 90 90
ООО "Ремонт инструмента"	г. Брест	ул. Краснознаменная, 8	(029) 820 07 06, (029) 168 20 72
ООО "Ремонт инструмента"	г. Витебск	ул. Двинская, 31	(0212) 65 73 24, (029) 168 40 14
ООО "Ремонт инструмента"	г. Гродно	ул. Господарчая, 23А (Горького, 95)	(029) 169 94 02, (0152) 43 63 68
ООО "Ремонт инструмента"	г. Гомель	ул. Карбышева, 9	(044) 492 51 63, (025) 743 35 19
ООО "Ремонт инструмента"	г. Могилев	ул. Вишневецкого, 8а	(0222) 285 285, (029) 170 33 94

Адреса сервисных центров в Российской Федерации:

Название организации	Населенный пункт	Адрес	Телефон
ИП Полежаева Е.В.	Астрахань	ул. 5-я Линейная, 30	8 (8512) 59-97-00
ООО "Электротехцентр"	Брянск	пер. Металлистов д. 4 А	8 (4832) 57-18-76
ООО "Стэки"	Казань	пр. Ямашева, 51(за ТЦ «7Я»)	8 (843) 200-95-72
ООО "ЗВОХ"	Калуга	ул. Дзержинского, д. 58, 2	8 (4842) 57-58-46
ИП Гусев И.С.	Киров	Калужская обл. г.Киров пер. Базарный д.2	8 (48456) 5-49-87
Славянский дом	Клинцы	ул. Займищенская, дом № 15А	8 (483) 364-16-81
ООО "Деком"	Курск	ул. Ленина, 12	8 (4712) 51-20 10
ГК Энтузиаст	Москва	ул. 1-я Энтузиастов, 12	8 (495) 783-02-02
Славянский дом	Новозыбков	ул. Коммунистическая, дом № 8	8 (483) 364-16-81
Лесоторговая база	Орел	ул. Городская, дом № 98	8 (4862) 71-48-03
ООО "Евро Сервис"	Санкт-Петербург	г. Красное село пр. Ленина, 75 (вход со двора)	8 (812) 214-18-74
ООО "ЭДС"	Санкт-Петербург	ул. Черняховского, 15	8 (812) 572-30-20
Славянский дом	Унеча	ул. Залинейная, дом № 1	8 (483) 512-49-33
ИП Новиков В.В.	Калуга	ул. Салтыкова-Щедрина, д.91	8 (4842) 57-57-02
ИП Туркина И.А.	Ногинск	ул. Рабочая, д. 42	8 (916) 627-73-48
ООО Сервис 68	Тамбов	ул. Пионерская, д.22	8 (4752) 42-22-68
ИП Анисимов И.В.	Нерехта	Костромская обл. г. Нерехта ул. Орджоникидзе д.12	8 (49431) 7-53-63
ООО Новый свет	Чебоксары	Марпосадское шоссе 9	8 (8352) 38-02-22
ИП Каблицкий	Тверь	ул. Дарвина д.10	8 (904) 026-95-30
ООО Стройторг Поволжье	Саратов	ул. 4-я Окольная д.15А	8 (8452) 46-97-11
ГК "СервисИнструмент"	пгт Михнево	Московск/ обл.Ступинский р-он, ул.Астафьевская ,49	8 (985) 898-34-01
ИП Проворов О.В.	Кострома	ул. Магистральная д.37	8 (4942) 53-12-03
ИП Соболев Г.Ю.	Липецк	ул. Мичурина д.46	8 (4742) 40-10-72, 8 (952) 598-08-24
ИП Загоруйко Е.В.	Пенза	ул. Перспективная д.1	8 (8412) 205-540

Полный актуальный список сервисных центров смотрите на сайте

Республика Беларусь



remont.tools.by/address

Российская Федерация



remont.tools.by/services/ru

другие страны



remont.tools.by/services/other