

NORMANN

Руководство по эксплуатации

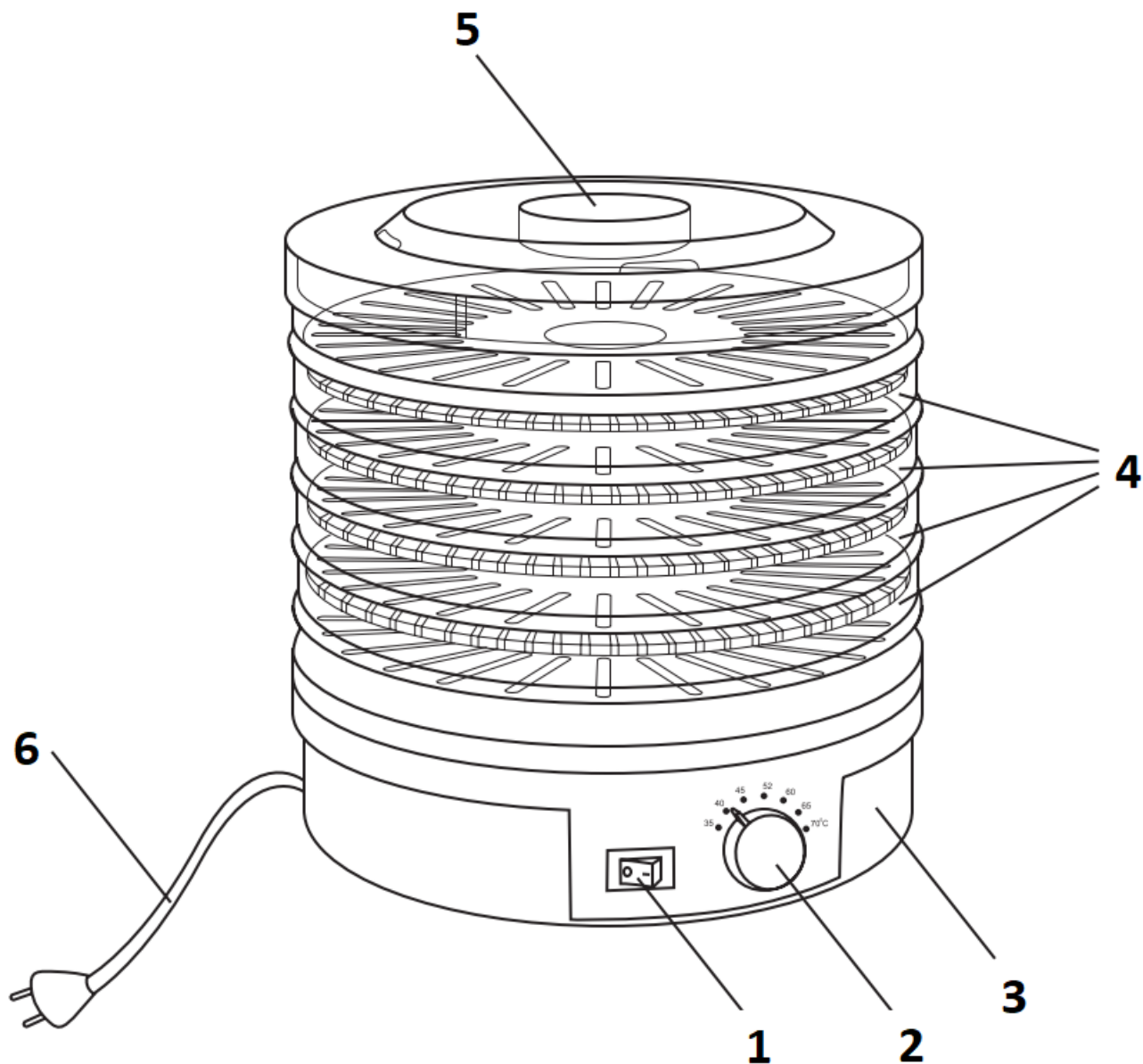
Сушилка для овощей и фруктов

AFD-902



Данное устройство соответствует
всем требуемым стандартам
безопасности и гигиены
Таможенного союза

ОБЩИЙ ВИД



- 1 - Кнопка включения (I - ON/ 0 - OFF)
- 2 - Регулятор температуры
- 3 - Основной корпус
- 4 - Съёмные лотки для сушки
- 5 - Крышка

ПРАВИЛА БЕЗОПАСНОСТИ

Перед началом эксплуатации устройства внимательно прочитайте данную инструкцию по эксплуатации. Используйте устройство только по его прямому назначению. Неправильная эксплуатация может привести к выходу его из строя, причинению вреда пользователю или его имуществу.

Производитель не несет ответственности за повреждения, вызванные несоблюдением требований по технике безопасности и правил эксплуатации изделия

Убедитесь, что рабочие параметры Вашей электросети соответствуют напряжению и мощности, указанной на устройстве.

Отключайте устройство от сети, если вы его не эксплуатируете или проводите процедуры очистки или перемещения.

Прибор не предназначен для приведения в действие внешним таймером или отдельной системой дистанционного управления.

Эксплуатируйте устройство только внутри помещений.

Не дотрагивайтесь до устройства мокрыми руками.

Не эксплуатируйте устройство в ванных комнатах. Не эксплуатируйте устройство вблизи открытых емкостей, наполненных водой (бассейн, бак, и т.д.)

При эксплуатации убедитесь, что в непосредственной близости не находится источников тепла или открытого пламени.

Внимание! Располагайте устройство на не нагревающейся поверхности во избежание возгорания. Не ставьте устройство на металлические поверхности.

Не устанавливайте прибор на мягкую поверхность, не накрывайте его во время работы: это может привести к нарушению работы и поломке устройства

Не оставляйте работающее устройство без присмотра.

Не используйте различные переходники или удлинители при подключении устройства к розетке.

Эксплуатируйте устройство только с оригинальными комплектующими, которые входят в комплект.

Эксплуатируйте устройство на ровной устойчивой поверхности. Не располагайте устройство вблизи края стола.

При отключении устройства от сети держитесь только за штепсель сетевого шнура. Запрещается тянуть за сетевой шнур во избежание повреждения.

Запрещается погружать устройство в воду или в любые другие жидкости. Несоблюдение может привести к электротравме.

Данное устройство не рассчитано для очистки его в посудомоечной машине.

Периодически проверяйте состояние шнура питания и штепселя на предмет отсутствия повреждений. Не эксплуатируйте устройство, если имеются какие-либо повреждения частей устройства, шнура или штепселя.

Запрещается эксплуатировать неработающее или поврежденное устройство. Запрещается самостоятельно разбирать и ремонтировать его. Любая техническая операция должна проводиться только авторизованными сервисными центрами.

Внимание! случайное повреждение кабеля электропитания может привести к неполадкам, которые не соответствуют условиям гарантии, а также к поражению электротоком. При повреждении шнура питания его замену, во избежание опасности, должен производить изготовитель, сервисная служба или аналогичный квалифицированный персонал.

Очищайте устройство после каждого использования. Рекомендованный способ указан в инструкции. Не применяйте другие методы, включая обработку абразивной губкой, применением едких средств и т.д.

Запрещается перемещать работающий прибор.

Устройство предназначено только для бытового использования.

Не допускается использовать устройство, включая части и аксессуары, упаковочные материалы и полиэтиленовые пакеты детям в качестве игрушки. Дети и люди с ограниченными возможностями могут пользоваться устройством только под контролем.

Перед разборкой и обслуживанием обязательно убедитесь, что устройство отключено от сети.

Прибор не предназначен для работы от внешнего таймера или отдельной системы дистанционного управления.

Внимание! Не используйте устройство более 24 часов подряд. По окончании непрерывной работы в течение 24 часов выключите устройство, отсоедините кабель и дайте устройству остыть в течение как минимум 2 часов.

Не оставляйте прибор работающим без присмотра.

Внимание! Не разрешайте детям играть с полиэтиленовыми пакетами или упаковочной пленкой. Опасность удушья!

Прибор не предназначен для использования лицами (включая детей) с пониженными физическими, сенсорными или умственными способностями или при отсутствии у них жизненного опыта или знаний, если они не находятся под присмотром или не проинструктированы об использовании прибора лицом, ответственным за их безопасность. Дети должны находиться под присмотром для недопущения игр с прибором.

ОПИСАНИЕ

Электрическая сушилка предназначена для обработки продуктов для последующего хранения без потери питательных свойств.

Данным устройством можно сушить фрукты, овощи, ягоды, грибы, хлеб, травы, и многое другое.

В зависимости от типа продукта возможно установить требуемую температуру сушки. Нагретый воздух проходит через поддоны, что вызывает испарение влаги из высушиваемых продуктов. Продолжительность сушки зависит от количества влаги и размера обрабатываемых продуктов.

Сушилка оснащена 5 съемными лотками, что позволяет эксплуатировать устройство наиболее эффективным способом в зависимости от потребностей пользователя.

ПЕРВОЕ ВКЛЮЧЕНИЕ

После транспортировки или хранения устройства при пониженной температуре необходимо выдержать устройство при комнатной температуре не менее двух часов. Все части сушилки, которые будут контактировать с продуктами, вымойте теплой водой с моющим средством, и насухо вытрите. Расположите устройство на устойчивой горизонтальной поверхности.

Подключите устройство к сети. Перед включением убедитесь, что устройство выключено.

Включите устройство на 5-10 минут без продуктов.

Внимание! При первом включении устройство может испускать запах гари и небольшое количество дыма. Это не является неисправностью, т.к. это обгорает заводская смазка с термоэлемента.

ЭКСПЛУАТАЦИЯ

Расположите устройство на ровной горизонтальной поверхности, убедитесь, что устройство установлено устойчиво.

Разложите заранее подготовленные продукты в съемные секции. В зависимости от количества продуктов Вы можете использовать необходимое количество съемных поддонов. Располагайте продукты таким образом, чтобы воздух мог свободно циркулировать вокруг продуктов. Не накладывайте слишком много продуктов в поддон.

Установите съемные секции на основной корпус.

Накройте устройство крышкой. Крышка должна находиться на устройстве в течение всего времени работы.

Подключите прибор к сети.

Выберите необходимую температуру с помощью регулятора на передней панели.

Переведите выключатель в режим ON (Включено). Устройство запустится, загорится индикатор работы.

Проверяйте продукты каждый час.

После завершения работы, выключите сушику, дождитесь пока продукты остынут, затем упакуйте их.

Если необходимо сушить продукты более одного дня, можно продолжить сушку на следующий день. В данном случае недосушенные продукты необходимо хранить в пищевом контейнере в морозильнике.

Примечание: рекомендуется устанавливать как минимум 3 съемные секции во время работы, даже если часть из них останется пустыми.

Внимание! Всегда тщательно мойте продукты перед процедурой сушки.

РЕКОМЕНДУЕМОЕ ВРЕМЯ СУШКИ ПРОДУКТОВ

Продукт	Время сушки	Примечание
ФРУКТЫ		
Абрикос	10-28 ч	Вынуть косточку и тонко нарезать
Ананас	6-36 ч	Снять кожуру и тонко нарезать кусками
Банан	8-38 ч	Снять кожуру и тонко нарезать кружками
Виноград	8-26 ч	Не резать
Вишня	6-36 ч	Косточку вынимать не обязательно
Груша	8-30 ч	Снять кожуру и тонко нарезать
Клюква	6-26 ч	Не резать
Персик	6-26 ч	Разрезать пополам. Вынуть косточку, когда фрукт будет подсушен наполовину
Черника	10-20 ч	Не резать
Яблоко	4-15 ч	Снять кожуру, вынуть сердцевину, тонко нарезать кружками или дольками
ГРИБЫ	6-14 ч	Тонко нарезать. Маленькие грибы можно сушить целиком.
ОВОЩИ		
Морковь	8-14 ч	Сварить до мягкого состояния. Натереть или тонко нарезать кружками
Сладкий перец	5-12 ч	Очистить от сердцевины. Тонко нарезать кусочками.
Чеснок	6-16 ч	Очистить и тонко нарезать кружками
Брокколи	4-10 ч	Порезать кусочками
Кукуруза	6-12 ч	Очистить от початков. Обдать кипятком
Лук	6-12 ч	Нарезать кольцами. Сушить до хрустящего состояния.
Томаты	6-12 ч	Очистить от кожуры. Тонко нарезать кружками.
ХЛЕБ	0,5-2 ч	Очистить от корки

Примечание! Таблица содержит справочные параметры. Точное время и температура зависит от таких факторов, размер продукта, степень влажности, температура окружающей среды и желаемого результата.

РЕКОМЕНДУЕМЫЙ ТЕМПЕРАТУРНЫЙ РЕЖИМ

Продукт	Температура
ФРУКТЫ	55-60°C
ОВОЩИ	50-55°C
ГРИБЫ	50-55°C
ТРАВЫ	35-40°C
ЦВЕТЫ	45-50°C
ХЛЕБ	40-50°C

ЧИСТКА И УХОД

Перед чисткой и уходом отключите устройство от электросети и дайте ему полностью остыть.

Для поддержания результата проводите регулярный уход и обслуживание.

Удалите остатки продуктов.

Вымойте все детали, соприкасавшиеся с продуктами теплой водой с моющим средством.

Используйте мягкую неабразивную губку влажную для протирки поверхностей устройства. Допускается применять

мягкие чистящие средства, не содержащие абразивов. После ухода протрите поверхности насухо мягкой тканью.

Запрещается погружать основной корпус в воду или в любые другие жидкости, а также мыть проточной водой.

Устройство не рассчитано для очистки его в посудомоечной машине.

Несоблюдение может привести к электротравме.

ДИАГНОСТИКА НЕИСПРАВНОСТЕЙ

Неисправность	Возможная причина	Способ устранения
Устройство не включается/не работает	Вилка шнура питания не вставлена в розетку электросети	Вставьте вилку в розетку электросети
	В розетке электросети отсутствует напряжение	Подключите устройство к исправной розетке
Появился специфический запах	Наличие заводской смазки	После нескольких первых включений запах исчезнет

В любых других случаях обратитесь в сервисную службу!

ХРАНЕНИЕ И ТРАНСПОРТИРОВКА

Перед длительным хранением очистите прибор и высушите. Рекомендуется хранить в сухом прохладном месте, недоступном для детей.

Транспортировать устройство допускается любым видом крытого транспорта, исключив возможность механических повреждений при ударах или падениях.

УТИЛИЗАЦИЯ



Если товар имеет символ с зачеркнутым мусорным ящиком на колесах, это означает, что товар соответствует Европейской директиве 2002/96/ЕС.

Ознакомьтесь с местной системой раздельного сбора электрических и электронных товаров. Соблюдайте местные правила.

Утилизируйте старые устройства отдельно от бытовых отходов. Правильная утилизация вашего товара позволит предотвратить возможные отрицательные последствия для окружающей среды и человеческого здоровья.

КОМПЛЕКТ ПОСТАВКИ

1. Основной корпус – 1 шт.
 2. Съёмный лоток – 5 шт.
 3. Крышка – 1 шт.
-

ТЕХНИЧЕСКИЕ ХАРАКТЕРИСТИКИ

Электропитание: 220-240 В ~ 50 Гц
Максимальная мощность: 250 Вт
Регулировка температуры: 35-70°C
Габаритные размеры: 32x 32 x 38 см

ГАРАНТИЙНЫЕ ОБЯЗАТЕЛЬСТВА

Гарантийный срок эксплуатации изделия составляет 12 месяцев со дня продажи конечному покупателю.

Производитель: Skipfire Limited, Romanou, 2, Tlais Tower, 6th floor, office 601, P.C.1070, Nicosia, Cyprus, на заводе-производителе НИНБО КИЧЕН ЭЛЕКТРИК МАНУФАКТУРЕ КО., ЛТД №2 ЯНМЕЙ АВЕНЮ НОРТ, ХЕНГХЕ ТАУН, ЦЫСИ, ЖЕДЖИАНГ, Китай для компании NORMANN (Швеция).

Дата изготовления указана на изделии.

Срок службы изделия – 5 лет при его правильной эксплуатации.

По истечении срока службы необходимо произвести техническое обслуживание квалифицированными специалистами в сервисной службе за счет владельца, с удалением продуктов износа и пыли.

Использование изделия по истечении срока службы допускается только в случае его соответствия требованиям безопасности данного руководства.

В случае если изделие не соответствует требованиям безопасности, его необходимо утилизировать.

Изделие не относится к обычным бытовым отходам. В случае утилизации необходимо доставить его к месту приема соответствующих отходов.

Дефекты сборки изделия, допущенные по вине изготовителя, устраняются бесплатно после проведения сервисным центром диагностики изделия.

Производитель сохраняет за собой право изменять дизайн и технические характеристики устройства без предварительного уведомления.

Импортёры в Республике Беларусь: ООО «ТД Комплект», 220103, г. Минск, ул. Кнорина, 50-302А. Тел.: +375 (17) 511-33-33.

ООО «Инструменткомплект Борисов», 222518, г. Борисов, ул. Демина, д.16. Тел.: +375 (177) 72-00-00.

Импортёр в Российской Федерации: ООО «Садовая техника и инструменты», 105082, г. Москва, ул. Большая Почтовая, дом 40, строение 1, этаж 3, комната 7А. Тел.: +7 (495) 748-50-80.

Импортёр в Республике Казахстан: ТОО «ECO Group Kazakhstan (ЭКО Групп Казахстан)», г. Алматы, Турксибский р-н, ул. Бекмаханова, 92А. Тел.: +7 (771) 760-02-76.

Сертификат соответствия № TC RU C-CY.AB24.B.05786

Полный актуальный список сервисных центров смотрите на сайте

Республика Беларусь

Российская Федерация

другие страны



Адреса сервисных центров в Республике Беларусь:

remont.tools.by/address

remont.tools.by/services/ru

remont.tools.by/services/other

Название организации	Населенный пункт	Адрес	Телефон
ООО "Ремонт инструмента"	г. Минск	ул. Машиностроителей, 29а	(017) 290 90 90, (029) 325 85 38, (029) 855 90 90
ООО "Ремонт инструмента"	г. Брест	ул. Краснознаменная, 8	(029) 820 07 06, (029) 168 20 72
ООО "Ремонт инструмента"	г. Витебск	ул. Двинская, 31	(0212) 65 73 24, (029) 168 40 14
ООО "Ремонт инструмента"	г. Гродно	ул. Господарчая, 23А (Горького, 95)	(029) 169 94 02, (0152) 43 63 68
ООО "Ремонт инструмента"	г. Гомель	ул. Карбышева, 9	(044) 492 51 63, (025) 743 35 19
ООО "Ремонт инструмента"	г. Могилев	ул. Вишневецкого, 8а	(0222) 285 285, (029) 170 33 94

Адреса сервисных центров в Российской Федерации:

Название организации	Населенный пункт	Адрес	Телефон
ИП Полежаева Е.В.	Астрахань	ул. 5-я Линейная, 30	8 (8512) 59-97-00
ООО "Электротехцентр"	Брянск	пер. Металлистов д. 4 А	8 (4832) 57-18-76
ООО "Стэки"	Казань	пр. Ямашева, 51(за ТЦ «7Я»)	8 (843) 200-95-72
ООО "ЗВОХ"	Калуга	ул. Дзержинского, д. 58, 2	8 (4842) 57-58-46
ИП Гусев И.С.	Киров	Калужская обл. г.Киров пер. Базарный д.2	8 (48456) 5-49-87
Славянский дом	Клинцы	ул. Займищенская, дом № 15А	8 (483) 364-16-81
ООО "Деком"	Курск	ул Ленина, 12	8 (4712) 51-20 10
ГК Энтузиаст	Москва	ул. 1-я Энтузиастов, 12	8 (495) 783-02-02
Славянский дом	Новозыбков	ул. Коммунистическая, дом № 8	8 (483) 364-16-81
Лесоторговая база	Орел	ул. Городская, дом № 98	8 (4862) 71-48-03
ООО "Евро Сервис"	Санкт-Петербург	г. Красное село пр. Ленина, 75 (вход со двора)	8 (812) 214-18-74
ООО "ЭДС"	Санкт-Петербург	ул. Черняховского, 15	8 (812) 572-30-20
Славянский дом	Унеча	ул. Залинейная, дом № 1	8 (483) 512-49-33
ИП Новиков В.В.	Калуга	ул. Салтыкова-Щедрина, д.91	8 (4842) 57-57-02
ИП Туркина И.А.	Ногинск	ул. Рабочая, д. 42	8 (916) 627-73-48
ООО Сервис 68	Тамбов	ул. Пионерская, д.22	8 (4752) 42-22-68
ИП Анисимов И.В.	Нерехта	Костромская обл. г. Нерехта ул. Орджоникидзе д.12	8 (49431) 7-53-63
ООО Новый свет	Чебоксары	Марпосадское шоссе 9	8 (8352) 38-02-22
ИП Каблицкий	Тверь	ул. Дарвина д.10	8 (904) 026-95-30
ООО Стройторг Поволжье	Саратов	ул. 4-я Окольная д.15А	8 (8452) 46-97-11
ИП Проворов О.В.	Кострома	ул. Магистральная д.37	8 (4942) 53-12-03
ИП Соболев Г.Ю.	Липецк	ул. Мичурина д.46	8 (4742) 40-10-72, 8 (952) 598-08-24
ИП Загоруйко Е.В.	Пенза	ул. Перспективная д.1	8 (8412) 205-540