

Модель:

MG 3214-1 E

**Инструкция по эксплуатации
и техническому обслуживанию**

Гравер электрический



**LX
WORTEX®**

EAC

Содержание

Описание оборудования.....	4
Технические характеристики модели	4
Комплект поставки	4
Правила по технике безопасности.....	5
Сборка.....	9
Эксплуатация.....	9
Техническое обслуживание	13
Устранение неисправностей.....	15
Гарантийное обязательство	16
Гарантийные талоны.....	18
Сервисные центры	20

Уважаемый покупатель!

Мы постоянно работаем над улучшением и усовершенствованием изделий под торговой маркой WORTEX.

В связи с этим технические характеристики, дизайн и комплектация могут меняться без предварительного уведомления.

Приносим Вам наши глубочайшие извинения за возможные причиненные этим неудобства.

Гравер электрический WORTEX отличается высокой прочностью и гарантированной надежностью. Этот гравер является многофункциональным инструментом, который можно использовать в качестве дрели, шлифовальной, отрезной и гравировальной машины в зависимости от используемой оснастки и желаемого результата. Не допускается обработка материалов, содержащих асбест. Используйте машины, инструменты и аксессуары только для тех работ (см. инструкции изготовителя), для которых они предназначены. Любое другое применение недопустимо.



ВНИМАНИЕ - для уменьшения риска получения повреждения необходимо прочитать инструкцию по эксплуатации!

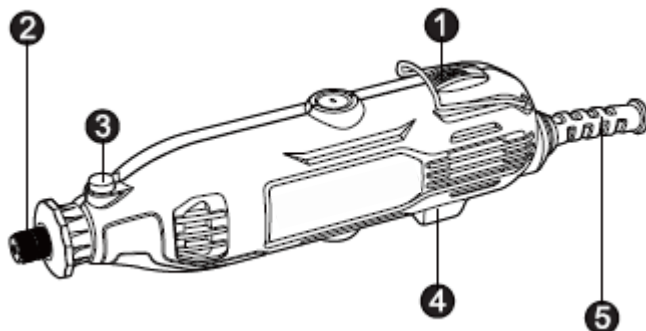
Данный электроинструмент не предназначен для использования лицами (включая детей) с пониженными физическими, чувственными или умственными способностями или при отсутствии у них жизненного опыта или знаний, если они не находятся под контролем или не проинструктированы об использовании прибора лицом, ответственным за их безопасность. Дети должны находиться под контролем для недопущения игры с электроинструментом.

Перед включением изделия в розетку, всегда проверяйте, что кнопка включения находится в положении «ВЫКЛ» и работает должным образом.

При наличии блокиратора на кнопке включения при прекращении энергоснабжения, обязательно переводить выключатель в положение **ВЫКЛ** для предотвращения самопроизвольного включения изделия.

При работе использовать наушники, перчатки, защитные очки, респиратор.

Описание оборудования



- | | |
|-------------------------------|-----------|
| 1. Регулятор скорости | 5. Кабель |
| 2. Цанга | |
| 3. Кнопка блокировки шпинделя | |
| 4. Выключатель | |

Технические характеристики модели

Параметры \ Модель	MG 3214-1 E
Номинальное напряжение	220 В
Номинальная частота	50 Гц
Номинальная потребляемая мощность	130 Вт
Номинальное число оборотов	10000-35000 об/мин
Размер цанги	3.0mm/3.2mm
Регулятор оборотов	Да
Наличие гибкого вала	Да
Степень защиты	IP20
Масса	0,75 кг

Устройство предназначено только для бытового применения внутри помещений. Необходимо периодически прекращать работу инструмента для охлаждения двигателя и других частей, что позволит продлить срок службы вашего инструмента. Диапазон температуры при эксплуатации электроинструмента от -10°C - +35°C. При температуре окружающей среды ниже -10°C или выше +35°C использование инструмента не рекомендуется. **Указанные технические характеристики могут варьироваться в пределах ±5%.**

Комплект поставки

- Гравер электрический;
- Биты шлифовальные – 5 шт;
- Держатель для шлифленты (цилиндра) – 2 шт;

- Насадки для гравировки – 3 шт;
- Держатель для отрезных дисков – 1 шт;
- Держатель для полировальных дисков – 1 шт;
- Шлифлента (цилиндр) – 18 шт;
- Шлифовальные диски – 20 шт;
- Диски отрезные – 36 шт;
- Полировальные диски – 10 шт;
- Шлифовальный камень – 1 шт;
- Цанга – 2 шт (3,0 мм, 3,2 мм) Цанга 3,2 мм на гравере;
- Сверло – 1 шт;
- Гаечный ключ – 1 шт.
- Шестигранный ключ – 1 шт
- Гибкий вал – 1 шт.

Правила по технике безопасности



Внимание! Данный знак означает наличие в устройстве двойной изоляции в соответствии с EN60745: В соответствии с этим в проводе заземления нет необходимости.

Общие правила по технике безопасности

Предупреждение! При использовании электрических приборов необходимо соблюдать следующие основные меры предосторожности для уменьшения вероятности возникновения пожара, поражения электрическим током и получения травм.

Ознакомьтесь со всеми инструкциями перед началом эксплуатации данного изделия и храните их постоянно.

1. Обеспечьте чистоту рабочей зоны

- Загроможденные и плохо освещенные места служат причиной несчастных случаев.

2. Правильно организуйте рабочую обстановку

- Не оставляйте электроинструменты под дождем.
- Не подвергайте электроинструменты воздействию сырости или влажности.
- Обеспечьте освещенность рабочей зоны.
- Не используйте инструменты в присутствии воспламеняемых жидкостей или газов.

3. Обеспечивайте защиту от ударов током

- Избегайте прикосновений к заземленным объектам: трубам, радиаторам, плитам и холодильникам.

4. Не допускайте посторонних к месту работы

- Не позволяйте посторонним лицам, не связанным с работой (особенно детям), прикасаться к инструменту или удлинителю кабелю и не допускайте их в зону работы.

5. Хранение инструментов

- Если инструменты не используются, их необходимо хранить в сухом и закрытом месте, недоступном для детей.

6. Не прилагайте к инструменту чрезмерных усилий

- Электроинструмент безопасен и лучше работает при номинальной нагрузке.

7. Используйте подходящий инструмент

- Не пытайтесь сделать работу большого объема инструментом малой мощности.
- Используйте инструменты по назначению.

8. Одевайтесь надлежащим образом

- Не надевайте свисающую одежду или украшения, так как они могут попасть в движущиеся части инструмента.
- Во время работы на улице рекомендуется надевать нескользкую обувь.
- Надевайте защитный головной убор, чтобы убрать длинные волосы.

9. Используйте средства индивидуальной защиты

- Используйте защитные очки.
- Если во время работы возникает пыль, надевайте маску для лица или респиратор.

10. Подключайте пылеулавливающее оборудование

- При наличии пылеулавливающих устройств убедитесь в том, что они подключены и правильно работают.

11. Обращайтесь с кабелем аккуратно

- Никогда не тяните кабель, чтобы отключить его от розетки. Предохраняйте кабель от высокой температуры, масла и острых краев.

12. Закрепляйте заготовку

- По возможности при выполнении работ используйте зажимы или тиски. Это безопаснее, чем держать заготовку рукой.

13. Не тянитесь

- Во время работы всегда сохраняйте устойчивое положение и равновесие.

14. Аккуратно обслуживайте инструмент

- Следите за остротой и чистотой режущих деталей.
- При смазке и замене частей инструмента следуйте инструкциям.
- Периодически проверяйте кабель питания. Если он поврежден, отремонтируйте его в официальном сервисном центре.
- Периодически проверяйте удлинительные кабели и заменяйте в случае повреждения.
- Следите за тем, чтобы рукоятки были сухими и чистыми, чтобы на них не было масла или смазочного материала.

15. Отключайте устройство

- Когда инструменты не используются, перед их обслуживанием и заменой принадлежностей, таких как пильные полотна и диски, режущие пластины и резцы, отключайте их от питания.

16. Убирайте регулировочные инструменты и гаечные ключи

- Перед включением инструмента всегда проверяйте, извлечены ли из него все ключи, включая регулировочные и крепления оснастки.

17. Избегайте непредвиденных запусков

- Перед включением вилки в розетку убедитесь, что переключатель находится в выключенном положении.

18. Используйте уличные удлинители

- При использовании инструментов на улице применяйте только специальные маркированные уличные удлинители.

19. Будьте осторожны

- Следите за тем, что делаете, следуйте здравому смыслу и не пользуйтесь инструментом при усталости.

20. Проверяйте инструмент на наличие поврежденных частей

- Перед эксплуатацией нужно убедиться, что устройство будет работать нормально.
- Проверьте правильное положение и сцепление движущихся частей, наличие их повреждений, крепление и другие условия, которые могут повлиять на работу электроинструмента.
- В случае повреждения защитный предохранитель или другие части необходимо отремонтировать надлежащим образом или заменить в авторизованном сервисном центре, если не указано иное в данном руководстве пользователя.
- Дефектные переключатели следует заменять в авторизованном сервисном центре.
- Не используйте электроинструмент, если его нельзя включить и выключить с помощью выключателя.

21. Предупреждение

- Использование принадлежностей или приспособлений, не рекомендованных в данной инструкции, может привести к получению травмы.

22. Ремонт должен выполнять квалифицированный работник

- Данный электроинструмент соответствует установленным правилам техники безопасности. Ремонт должен выполняться квалифицированными работниками с использованием оригинальных запчастей, в противном случае это может привести к существенной опасности для пользователя. Это условие является гарантом безопасности гравера.

Дополнительные меры безопасности при работе с электрическим гравером

1. Если кабель питания поврежден, то во избежание поражения электрическим током его должен заменить изготовитель, технический представитель или другой квалифицированный специалист.
2. Следует незамедлительно отключить гравер, если:
 - разъем электропитания и/или кабель электропитания повреждены;
 - выключатель неисправен;
 - регулятор оборотов не исправен;
 - при появлении дыма или запаха гари;
 - при повреждении установленной оснастки.
3. Процесс выполнения работ

ВНИМАНИЕ: Держите руки на расстоянии от зоны работы и не касайтесь установленной оснастки.

- Не держите изделие снизу;
- Никогда не держите заготовку, которую планируете обрабатывать, в руке. Закрепите заготовку на чем-либо с устойчивой опорой. Важно должным образом закрепить заготовку, чтобы минимизировать риск ее контакта с Вашим телом, потере контроля или порчи установленной оснастки;
- Позвольте установленной оснастке набрать установленную регулятором

скорость движения, прежде чем приступить к работе;

- Не запускайте гравер, если оснастка находится в заготовке и касается ее в месте обработки;
- Прежде чем извлекать застрявший материал или опилки из области движения оснастки, дождитесь полной ее остановки. Не пытайтесь остановить оснастку рукой;
- Прежде чем приступать к работе, дайте инструменту поработать без нагрузки несколько секунд. Если инструмент издает странные звуки или вибрирует, немедленно выключите его и отсоедините от сети питания;
- Удерживайте прибор с помощью дополнительных мер электробезопасности при выполнении работ, в процессе которых прибор может соприкоснуться со скрытыми электрическими кабелями или собственным кабелем инструмента;
- Никогда не используйте некачественную оснастку. Всегда используйте оснастку с хвостовиком нужного диаметра, соответствующим размерам цанги.
- Не используйте непригодные или поврежденные цанги и зажимные гайки для установки оснастки. Гайки и цанги были разработаны специально для безопасного использования данного гравера и оптимального его использования.
- Избегайте перегрева установленной оснастки во время использования!
- Для всех электроинструментов с напряжением 230-240 В используйте устройство защитного отключения (УЗО). Это поможет уменьшить риск поражения электрическим током в случае замыкания на землю или короткого замыкания;
- При использовании удлинительного кабеля убедитесь, что он полностью размотан, и его длина не превышает 30 м. Кабели длиной более 30 м снижают производительность устройства из-за падения напряжения;
- Всегда используйте соответствующие средства индивидуальной защиты, необходимые для работы с данным устройством. Всегда проверяйте, чтобы средства защиты были в хорошем состоянии;
- Обеспечивайте адекватное общее или местное освещение;
- Уберите из рабочей зоны все тряпки, одежду, провода и веревки.

АВАРИЙНЫЕ СИТУАЦИИ

Ознакомьтесь с правилами использования этого изделия, прочитав настоящее руководство. Запомните инструкции по технике безопасности и точно соблюдайте их. Это поможет предотвратить риск и опасности.

1. Будьте внимательны, пользуясь этим инструментом, чтобы своевременно определить и устранить риски. Быстрое вмешательство может предотвратить серьезные травмы или нанесение материального ущерба.
2. При любой неисправности выключайте инструмент и отсоединяйте его от источника питания. Прежде чем снова использовать инструмент, отдайте его на проверку квалифицированному специалисту и при необходимости отремонтируйте.

ОСТАТОЧНЫЕ РИСКИ

Несмотря на использование электроинструмента в соответствии с инструкциями, не удастся устранить все остаточные риски. Следующие виды рисков могут возникнуть в связи с особенностями схемы и конструкции инструмента:

1. Повреждение легких, если не используется подходящий респиратор.
2. Потеря слуха в результате отсутствия надлежащей защиты органов слуха.

3. Ущерб здоровью, вызванный вибрацией рук, если оборудование используется в течение продолжительного периода или должным образом не удерживается и не обслуживается.

Предупреждение! Этот инструмент создает во время работы электромагнитное поле! Это поле в определенных обстоятельствах может мешать работе активных или пассивных медицинских имплантатов. Чтобы сократить риск серьезных или смертельных травм, перед использованием этого изделия лица с медицинскими имплантатами должны проконсультироваться с врачом и производителем медицинского имплантата.

Сборка

Предупреждение! Чтобы предотвратить случайное включение продукта и получение серьезной травмы, всегда собирайте гравер электрический **ПОЛНОСТЬЮ, ПРЕЖДЕ ЧЕМ** подключать его к электросети. **ВСЕГДА** отключайте гравер от электросети, когда устанавливаете части устройства, проводите регулировку, установку или замену оснастки и, когда гравер не используется.

Эксплуатация

Важно! Перед началом работы проверьте электроинструмент на предмет возможных повреждений. Проверьте правильную установку всех элементов, свободный ход и исправность подвижных частей. Обязательно проверьте затяжку всех винтов электроинструмента и настройте все регулировки. Обращаем Ваше внимание, что инструмент отрегулирован и настроен на заводе-производителе, однако возможны незначительные отклонения ввиду транспортировки товара.

Внимание! Режим работы электроинструмента S2 (максимальное время непрерывной работы—30 минут; перерыв – 15 минут).

Перед первичным использованием

1. Распаковка

1. Откройте упаковку и аккуратно извлеките инструмент;
2. Снимите упаковочный материал;
3. Снимите защитный и транспортировочный упаковочный материал (если присутствует);
4. Проверьте наличие всех элементов в коробке;
5. Проверьте инструмент и приспособления к нему на наличие повреждений, полученных во время перевозки;
6. По возможности сохраните коробку (кейс) до завершения гарантийного срока. Затем избавьтесь от коробки с учетом норм охраны окружающей среды, сдав ее в центр вторичной переработки отходов.

Внимание:

Ни инструмент, ни упаковочный материал не являются игрушкой. Детям запрещено играть пластиковыми пакетами, алюминиевыми листами или мелкими деталями, поскольку они могут поперхнуться или проглотить их.

Перед тем, как подключить инструмент к сети убедитесь, что информация на идентификационном ярлыке изделия совпадает с характеристиками источника.

Внимание: Всегда отключайте прибор перед тем, как установить какое-либо приспособление к нему.

2. Установка, использование и замена оснастки

ВНИМАНИЕ:

1. Используйте только ту оснастку, которая соответствует техническим характеристикам данного инструмента.
2. Всегда помните о направлении вращения установленной оснастки. Направление стрелки на корпусе гравера указывает направление вращения оснастки при работе.

А) Заблокируйте шпиндель, используя фиксатор (3).

Б) Заблокировав шпиндель, открутите зажимную гайку цанги. Если гайка сильно затянута, используйте гаечный ключ соответствующего размера.

В) Своевременно подберите необходимую оснастку в зависимости от обрабатываемого материала и желаемого результата.

Г) Произведите установку необходимой оснастки в цангу (2) гравера должным образом. Если Вы хотите произвести замену оснастки, то перед установкой новой требуется снять уже установленную оснастку.

Д) Затяните зажимную гайку цанги должным усилием.

Стоит периодически проверять затяжку цанги и зажимной гайки, особенно при длительном использовании одного и того же аксессуара.

3. Запуск

А) Включение / выключение гравера осуществляется кнопкой включения (4).

Б) Гравер оснащен функцией регулировки оборотов вращения шпинделя – для этого используется регулятор оборотов (1). Это очень практично при выполнении различных операций в зависимости от обрабатываемого материала и желаемого результата. Для изменения скорости вращения шпинделя необходимо вращать регулировочное колесо. При уменьшении значений на регулировочном колесе скорость вращения шпинделя будет уменьшаться, при увеличении - увеличиваться.

Работайте гравером на низкой скорости для полировки и подобных операций. Для выполнения операций по сверлению, резке или гравировке, рекомендуется использовать более высокую скорость вращения шпинделя.

ВАЖНО!!!

Не рекомендуется изменять обороты вращения шпинделя во время работы инструмента.



4. Работы с гравером

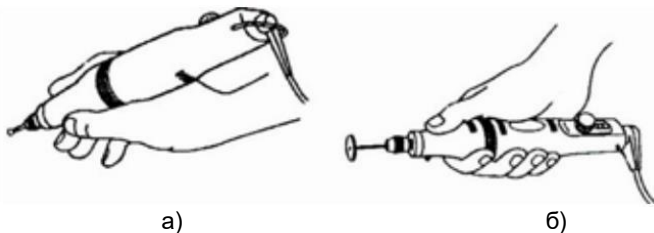
А) Выберите оснастку, необходимую для материала, который предполагает обрабатывать и желаемого результата.

Внимание! Внимательно осмотрите заготовку на предмет наличия в ней посторонних предметов отличных по материалу от материала заготовки (например, гвоздей в деревянной заготовке и т.д.).

Б) Выберите необходимую скорость вращения шпинделя.

В) Положите изделие, которое планируете обрабатывать, на стол, рабочее место или любую другую приемлемую поверхность, закрепите его при помощи зажимов или тисков.

Г) В зависимости от выполняемых работ и желаемого результата выберите способ удержания гравера.



При деликатной работе удерживайте гравер как карандаш (а). При грубой обработке как молоток (б).

Д) Включите инструмент и подождите пару секунд, пока скорость вращения шпинделя не достигнет установленной рабочей скорости. Медленно, оказывая небольшое давление на инструмент, обрабатывайте заготовку.

Не оказывайте сильное радиальное или торцевое давление на оснастку. Делая это, вы будете увеличивать нагрузку на шпиндель, что будет негативно влиять на точность выполняемых работ.

Помните!

Некоторые материалы (пластмассы, определенные сорта древесины и т.д.) необходимо обрабатывать на низких скоростях, т.к. высокие скорости вращения оснастки могут привести к оплавлению или даже возгоранию. При выполнении доводочных пропилов также возможно возгорание во время выполнения глубоких прорезов. Работы со щеткой рекомендуется выполнять на небольших скоростях, т.к. это не даст щетине растрепаться, что поможет продлить срок эксплуатации щетки. В данном случае выбор низких частот вращения не снижает производительность электроинструмента. Высокие скорости рекомендуется выбирать при обработке изделий из бетона, металлов, твердых сортов древесных пород, стекла, гипсокартона, а также для выборки пазов в древесине, резьбы, отрезания, фрезерования, заточки и сверления. В большинстве случаев заключительная стадия работ выполняется на максимальной скорости. При выборе частоты вращения следует учитывать позиционирование направления пиления относительно расположения волокон. Вибрирование оснастки во время работы означает, что Вы неверно выбрали частоту вращения шпинделя, ее необходимо увеличить.

5. Использование оснастки

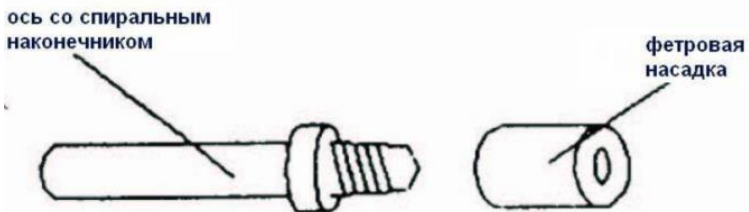
Установка шлифовального/отрезного диска.



Установка шлифовального цилиндра.



Установка фетровой насадки.

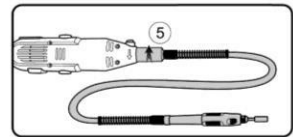
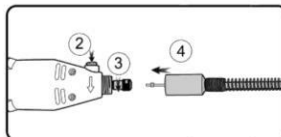
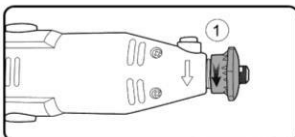


5.1. Использование гибкого вала

Ваш гравер можно использовать с применением гибкого вала. Это значительно уменьшает усталость оператора при работе, позволяет обрабатывать труднодоступные места и выполнять delicate работы.

Для установки гибкого вала требуется:

- А) Зафиксировать шпиндель, нажав фиксатор блокировки;
- Б) Ослабить зажимную гайку;
- В) Вставить гибкий вал в цангу с зажимной гайкой, зафиксировав его гайкой;
- Г) Установить цангу и оснастку (см. п. 2);



Техническое обслуживание

Предупреждение! Всегда извлекайте вилку из розетки перед регулировкой или техническим обслуживанием гравера.

1. После завершения регулировки, настройки и обслуживания убедитесь, что все ключи извлечены из устройства, и что все винты, болты и другие крепления надежно затянуты.
2. Не допускайте засорения вентиляционных отверстий инструмента, регулярно прочищайте их. Иногда через вентиляционное отверстие можно увидеть искры. Это нормально и не повредит электроинструмент.
3. Регулярно проверяйте отсутствие пыли или инородных частиц на решетке рядом с двигателем и вокруг выключателя. Для удаления скопившейся пыли используйте мягкую щетку.
4. Для защиты глаз во время очистки используйте защитные очки.
5. Если корпус гравера требует чистки, протрите его мягкой влажной тканью. Разрешается использовать мягкое моющее средство, кроме спиртосодержащих жидкостей, бензина или другого очистителя.
6. Не используйте щелочи для чистки пластмассовых деталей.

ВНИМАНИЕ! Не допускайте попадания воды на гравер.

7. Периодически смазывайте трущиеся части электроинструмента для продления срока его службы.
8. Храните устройство, инструкцию и принадлежности в надежном месте. Так вы всегда будете иметь под рукой всю информацию и детали.

Общий осмотр

1. Регулярно проводите проверку затяжки всех фиксирующих винтов. Вибрация может ослабить их. Обращайте особое внимание на гайку крепления цанги. При наличии вибрации с течением времени затяжка винтов может ослабнуть.
2. Регулярно осматривайте кабель питания инструмента и все используемые удлинительные кабели для выявления повреждений. Если кабель питания требует замены, во избежание поражения электрическим током указанную процедуру должен выполнять изготовитель, его представитель или персонал авторизованного сервисного центра. Замените поврежденные удлинительные кабели.
3. Если угольные щетки должны быть заменены, это должен сделать квалифицированный специалист по ремонту (всегда заменяйте две щетки одновременно).

Защита окружающей среды



ВНИМАНИЕ! Данный продукт маркирован символом, указывающим на утилизацию электрических и электронных отходов. Это означает, что данный продукт нельзя утилизировать вместе с бытовыми отходами, и что его необходимо сдать на утилизацию с пункт сбора отходов в соответствии с европейской директивой об утилизации электрического и электронного оборудования. За дополнительными сведениями по поводу утилизации обращайтесь к местным органам власти или в магазин. Затем они будут переработаны или ликвидированы в

целях снижения влияния на окружающую среду. Электронная и электрическая техника, представляет потенциальную опасность для окружающей среды и здоровья людей из-за наличия в ней опасных веществ.

КРИТЕРИИ ПРЕДЕЛЬНЫХ СОСТОЯНИЙ, КРИТИЧЕСКИЕ ОТКАЗЫ И ДЕЙСТВИЯ ПЕРСОНАЛА

Ошибочные действия персонала, которое приводят к инциденту или аварии

Для предотвращения ошибочных действий, персоналу перед началом использования необходимо внимательно изучить руководство по эксплуатации. Выполнение требований и рекомендаций руководства по эксплуатации предотвратит возможные ошибочные действия при работе с устройством, обеспечит оптимальное функционирование аппарата и продление срока его службы.

Основные ошибочные действия

Начало эксплуатации устройства без прочтения руководства по эксплуатации и ознакомления с устройством нагревателя.

Оставление работающего устройства без присмотра.

Допуск к использованию устройством лицами (включая детей) с пониженными физическими, чувственными или умственными способностями или при отсутствии у них жизненного опыта или знаний.

Неиспользование при эксплуатации устройства средств индивидуальной защиты (наушники, очки или защитную маску).

Перечень критических отказов

Выход из строя элементов управления.

Выход из строя основных силовых компонентов.

Критическое повреждение элементов корпуса.

Действия персонала в случае инцидента, критического отказа или аварии

В случае инцидента, критического отказа и (или) аварии следует прекратить дальнейшие работы и оценить причину инцидента.

При отказе оборудования, и отсутствии информации в инструкции по эксплуатации по устранению неполадки необходимо обратиться в сервисную службу.

Замена изношенных частей должна производиться квалифицированными специалистами сервисной службы.

Критерии предельного состояния

Критериями предельного состояния устройства считаются поломки (износ, коррозия, деформация, старение, трещины или разрушения) узлов и деталей или их совокупность при невозможности их устранения в условиях авторизованных сервисных центров оригинальными деталями или экономическая нецелесообразность проведения ремонта. Устройство и его детали, вышедшие из строя и не подлежащие ремонту, необходимо сдать в специальные приёмные пункты по утилизации.

Устранение неисправностей

- 1 Ремонт инструмента должен выполнять только квалифицированный специалист по ремонту. Выполнение обслуживания или ремонта неквалифицированным специалистом приведет к возникновению риска получения травмы.
- 2 При выполнении ремонта инструмента используйте только оригинальные запасные части. Следуйте инструкциям в разделе о выполнении обслуживания в данном руководстве. Использование не оригинальных деталей или несоблюдение инструкций по обслуживанию приведет к возникновению риска поражения электрическим током или получения травмы.

Неисправность	Возможная причина	Способ устранения
Выключатель включен, но двигатель не работает	Неплотное соединение сетевого шнура.	Проверьте соединение.
	Выключатель неисправен.	Замените выключатель.
	Неисправен регулятор оборотов.	Замените регулятор оборотов.
	Поврежден сетевой шнур.	Осмотрите сетевой шнур на предмет видимых повреждений. Замените сетевой шнур.
Выключатель включен, двигатель не работает или работает очень медленно, посторонние шумы	Нарушение контакта выключателя.	Замените выключатель. Обратитесь в сервисный центр.
	Нарушение контакта регулятора оборотов.	Замените регулятор оборотов. Обратитесь в сервисный центр.
	Повреждение частей редуктора.	Обратитесь в сервисный центр.
	Чрезмерная нагрузка на инструмент.	Не перегружайте инструмент во время выполнения задачи.
Устройство перегревается	Попадание посторонних объектов внутрь двигателя.	Удалите посторонние объекты.
	Перекрытие вентиляционных отверстий.	Убедитесь, что вентиляционные отверстия ничем не заблокированы.
	Отсутствие или недостаточное количество смазки.	Замените смазку.
	Чрезмерная нагрузка на инструмент.	Не перегружайте инструмент во время выполнения задачи.
Сильное искрение	Короткое замыкание ротора.	Необходимо заменить ротор. Обратитесь в сервисный центр.
	Угольные щетки изношены или повреждены.	Проверьте угольные щетки. При необходимости замените их.
	Износ коллектора.	Необходимо заменить ротор. Обратитесь в сервисный центр.
Оснастка не фиксируется	Повреждена цапга.	Необходимо заменить цапгу.
	Повреждена гайка зажимная.	Необходимо заменить гайку.

ВНИМАНИЕ! Для вашей собственной безопасности никогда не производите демонтаж/монтаж/замену деталей или аксессуаров электроинструмента во время работы устройства. В случае неисправности или повреждений электроинструмента обращайтесь в ремонт только в специализированные сервисные центры.

Гарантийное обязательство

Для инструмента WORTEX предусмотрена гарантия в соответствии с законами и специфическими особенностями каждой страны. Если законодательством не установлены сроки гарантийного обслуживания, их устанавливает торговое представительство, которое занимается реализацией нашей продукции.

Началом гарантийного срока является дата продажи инструмента, а подтверждением – правильно заполненный гарантийный талон, наличие товарного чека или документа, заменяющего его.

Для осуществления гарантийного обслуживания вам необходимо обратиться в ближайший сервисный центр, осуществляющий ремонт нашего инструмента. Список сервисных центров приведен на странице 18 данной инструкции.

При сдаче инструмента в сервисный центр нужно представить его в чистом виде с указанием дефекта, в оригинальной упаковке, с инструкцией по эксплуатации и заполненным гарантийным талоном, а также товарным чеком или документом, заменяющим его.

Дефекты сборки изделия, допущенные по вине изготовителя, устраняются бесплатно после проведения сервисным центром диагностики изделия.

Если неисправность произошла по вине пользователя, стоимость услуг по ремонту переносит на себя пользователь.

Сроки выполнения работ зависят от сложности устранения причины дефекта и устанавливаются сервисным центром, который принял инструмент в ремонт.

Гарантийное обслуживание не производится в следующих случаях:

- Использования инструмента в целях, не предусмотренных инструкцией по эксплуатации;
- Отсутствия:
 1. Правильно заполненного гарантийного талона, товарного чека, подтверждающего дату покупки и срок гарантии, или другого документа, заменяющего его;
 2. Инструкции по эксплуатации, наклейки на инструменте с серийным номером завода-изготовителя;
- Естественного износа механизмов и узлов, имеющих ограниченный период работоспособности;
- Профилактики и замены быстроизнашиваемых деталей;
- Перегрузки или интенсивного использования, следствием которых являются:
 1. одновременный выход из строя одного или более функционально связанных деталей и узлов;
 2. сгорание, обугливание, оплавление под воздействием высокой внутренней температуры деталей (нагревательные элементы, кнопки, провода, корпуса);
- механических повреждений, наличия внутри инородных предметов;
- вскрытия, а также ремонта, который был произведен не специалистами сервисных центров, ремонтирующих инструмент WORTEX.

Гарантия не распространяется на расходные материалы и принадлежности, которые частично входят в комплект поставки.

Взаимоотношения между потребителем и изготовителем при выявленных неисправностях изделия осуществляются в соответствии с законом «О защите прав потребителей».

В случае использования инструмента в производственных целях сроки гарантийного обслуживания могут быть сокращены.

Гарантийный срок – 12 месяцев.

Производитель: Skipfire Limited, Romanou, 2, TLAIS TOWER, 6th floor, office 601, P.C.1070, Nicosia, Cyprus, на заводе-производителе в Китае (Shanghai World-Pro Tools Co. Ltd; Room 406, Block 6, No.399, Cailun Road, Pudong New District, Shanghai) для WORTEX.

Импортер в Республику Беларусь: ООО «ТД Комплект», Республика Беларусь, 220103, г. Минск, ул. Кнорина 50, к. 302А, Тел.: +375 (17) 511-33-33, ООО «Инструменткомплект Борисов», 222518, г. Борисов, ул. Демина, д.16.

Тел.: +375 (177) 72-00-00. Сайт: tools.by.

Импортер в Российскую Федерацию: ООО «САДОВАЯ ТЕХНИКА И ИНСТРУМЕНТЫ», 105082, г. Москва, ул. Большая Почтовая, дом № 40, строение 1, этаж 3, комната 7А. Сайт: www.stiooo.ru.

Импортер в Республику Казахстан: Товарищество с ограниченной ответственностью "ЕКО Group Kazakhstan (ЭКО Групп Казахстан)", Казахстан, город Алматы, Алмалинский район, улица Байзакова, здание 222. Сайт: <https://ecogr.kz/>

Сертификат соответствия № ЕАЭС KG417/024.CY.02.01426

Срок действия по 02.06.2027 включительно.

Срок службы изделия – 5 лет при его правильной эксплуатации.

По истечении срока службы необходимо произвести техническое обслуживание квалифицированными специалистами в сервисной службе за счет владельца, с удалением продуктов износа и пыли.

Использование изделия по истечении срока службы допускается только в случае его соответствия требованиям безопасности данного руководства.

В случае если изделие не соответствует требованиям безопасности, его необходимо утилизировать.

Изделие (в том числе аккумуляторы) не относится к обычным бытовым отходам. В случае утилизации необходимо доставить его к месту приема соответствующих отходов.

Дата изготовления:

08/2024

С условиями гарантийного обслуживания ознакомлен(а). При покупке изделие было проверено.

Претензий к упаковке, комплектации и внешнему виду не имею.

Подпись покупателя _____

Гарантийные талоны

ДЕЙСТВИТЕЛЕН ПРИ ЗАПОЛНЕНИИ ТАЛОН №1 на гарантийный ремонт

(модель: _____)

Серийный номер: _____

Заполняет торговая организация:

Продан: _____

(наименование и адрес предприятия)

Дата продажи: _____

Продавец: _____

(подпись)

(ФИО)

Место
для
печати

ДЕЙСТВИТЕЛЕН ПРИ ЗАПОЛНЕНИИ ТАЛОН №2 на гарантийный ремонт

(модель: _____)

Серийный номер: _____

Заполняет торговая организация:

Продан: _____

(наименование и адрес предприятия)

Дата продажи: _____

Продавец: _____

(подпись)

(ФИО)

Место
для
печати

Заполняет ремонтное предприятие:

_____ (наименование и адрес предприятия)

Исполнитель: _____ (_____) (подпись) (ФИО)

Владелец: _____

_____ (_____) (подпись владельца) (ФИО)

Утверждаю: _____ (подпись)

Дата ремонта: _____

_____ (должность)

_____ (ФИО руководителя ремонтного предприятия)

Место для печати

Заполняет ремонтное предприятие:

_____ (наименование и адрес предприятия)

Исполнитель: _____ (_____) (подпись) (ФИО)

Владелец: _____

_____ (_____) (подпись владельца) (ФИО)

Утверждаю: _____ (подпись)

Дата ремонта: _____

_____ (должность)

_____ (ФИО руководителя ремонтного предприятия)

Место для печати



Сервисные центры

Полный актуальный список сервисных центров смотрите на сайте

Республика Беларусь



remont.tools.by/address

Российская Федерация



remont.tools.by/services/ru

другие страны



remont.tools.by/services/other

Сервисные центры в Республике Беларусь. Горячая телефонная линия импортера: +375 (44) 554-05-12, +375 (29) 532-26-62.

Минск, ул. Машиностроителей, 29А, +375 (17) 33-66-556, +375 (29) 325-85-38 (+Viber). Режим работы для физических лиц: пн-пт 9:00-19:00. ООО "Ремонтинструмента" **Брест**, ул. Краснознаменная, 8, +375 (29) 168-20-72, +375 (29) 820-07-06. ООО "Ремонт инструмента" **Витебск**, ул. Двинская, 31, +375(212)65-73-24, +375 (29) 168-40-14. **Гомель**, ул. Карбышева, 9, +375 (44) 492-51-63, +375(25)743-35-19. ООО "Ремонт инструмента" **Гродно**, ул. Гаспадарчая, 23а, +375 (152) 43-63-68, +375 (29) 169-94-02. ООО "Ремонт инструмента" **Могилев**, ул. Вишневецкого, 8А, к. 1-3, +375 (222) 709-877, +375 (29) 170-33-94. ООО "Ремонт инструмента"

Адреса сервисных центров в Российской Федерации. Горячая телефонная линия импортера: +7 (495) 748-50-80. WhatsApp, Telegram, Viber: +375 (44) 554-05-12.

Астрахань, ул. 5-я Литейная, д.30, 8 (989) 791-00-11. ИП Киревнина Е.В. **Барнаул**, ул. 1-я Западная, 50, +7 (962) 814-60-44. ООО ЮМА. **Белгород**, ул. Есенина, 8, 8 (980) 384-53-23, ООО «Техно». **Белгород**, ул. Студенческая, 28, офис 29, 8 (4722) 41-73-75. ООО «Спектр-сервис». **Бор**, пер. Полевой, 2, оф.13, +7 (908) 161-99-51, ИП Заболотний С.В. **Боровичи**, ул. Ленинградская, 27, +7 (921) 020-17-17, ИП Чернышенко Р.А. **Боровичи**, ул. Ленинградская, 40, 8 (81664) 4-48-27.ИП Кульчев В.Б. **Брянск**, ул. Флотская, 99А, 8 (919) 190-94-67, ИП Тимошкин С.Н. **Великий Новгород**, ул. Большая Санкт-Петербургская, 39, стр.11. 8 (8162) 332-043. ООО «РемСервис». **Великий Новгород**, ул. Большая Санкт-Петербургская, 9, стр.11, +7 (8162) 50-00-38, +7 (8162) 60-10-61, ООО «Аква драйв». **Владимир**, ул. Куйбышева, 26, 8 (930) 745-54-65. ИП Позволев И.К. **Волгоград**, ул. Борьбы, 5, +7 (906) 169-80-36. ИП Синицкий В. В. **Волгоград**, ул. Электроресовская, 55, +7 (8442) 46-10-07, ООО «Торгово-сервисный центр "Нижняя Волга-ППК"» **Вологда**, ул. Ярославская, 30, 8 (8172) 71-64-53. СЦ «Бываловский». **Воронеж**, ул. Беговая, 205, оф. 209, 8 (473) 333-0-331. ИП Русин А.А. **Грозный**, ул. Старосунженская, 20, +7 (928) 478-88-40, ИП Садулаев М.С. **Димитровград**, ул. Гоголя, д. 28, 8-84235-72698. ИП Шубин В.Н. **Елец**, Московское шоссе 18к, +7 (906) 594-81-45. Сервисный центр "Партнер". **Ессентуки**, ул. Боргустанское шоссе, 19, 8 (909) 750-32-48, 8 (938) 300-98-97, ИП Астахов А.Е. **Иваново**, ул. Станко, 1, 8 (4932) 45-21-08, 45-21-09. Сервисный центр «ЗУБИЛО Центр». **Иваново**, ул.

Станкостроителей, 1Г, 8 (4932) 59-22-44 ИП Стецкий Д.Л. **Казань**, ул. Техническая, 27, 8 (960) 04-888-35; 8(843) 25-888-35; 8-9-656-097-097, Р-Сервис. **Казань**, ул. Ярмашева, 51, 8 (987) 296-84-84. ООО «Стэки». **Калуга**, ул. Дзержинского, 58, 2, 8 (4842) 57-58-46; 8(4842) 79-50-60. ООО «ЗВОХ». **Кириши**, пр. Победы, 20, стр. 1., +7-911-127-16-31, ООО «Техно-Сервис». **Киров**, д. Шубино, ул. Тихая, 6, +7 (912) 369-83-54, ИП Мошонкин А.С. **Кострома**, ул. Магистральная, 37, 8 (4942) 53-12-03. ИП Проворов О.В. **Кострома**, ул. Смирнова Юрия, 28 А, корпус 3, +7 (903) 895-03-73, +7 (4942) 30-21-09, ИП Ржаницын И.А. **Краснодар**, ул. Российская, 388 офис 5, 8 (918) 188-52-68. ИП Чепиков А.И. **Краснодар**, ул. Уральская, 134Б, 8 (918) 368-11-90, ИП Зайцев А.С. **Красноярск**, ул. Академика Вавилова, д.1, стр. 50, склад 10, +7 (391) 2-728-768, +7 (923) 294-95-87. ИП Артющенко Е.И. **Кузнецк**, ул. Калинина, 214 маг. «Спецтехника», +7 (937) 424-04-17, ИП Кисурин А.Д. **Курган**, ул. Коли Мяготина, 155-13, +7 (3522) 46-55-33, ИП Кокорин И.С. **Курск**, ул. Александра Невского, 13-В, корп. 2, 8 (4712) 44-60-44. ООО «Дядько». **Липецк**, ул. Мичурина, 46, 8(474) 40-10-72; 8 (952) 598-08-24. ИП Соболев Г.Ю. **Липецк**, ул. Студеновская, 126, +7 (4742) 56-92-00. Сервисный центр «Арсенал». **Лиски**, ул. Коммунистическая, 5, +7 (952) 753-27-35, ИП Мсхаки Махмоуд.

Лиски, ул. Коммунистическая, 54, +7 (47391) 4-29-79, ИП Ирхина Л.В. **Москва**, ул. Касимовская вл26, эт. 7 пом. 411, 8 (495) 150-57-49 (доб. 666), 8 (926) 769-30-11, ООО «Олливер». Московская обл., Можайский г.о, д. Язево, 64, 8 (916) 345-46-34. ИП Беркут С.В. **Нижевартовск**, ул. Северная, 39, стр. 8, +7 (3466) 56-57-56, ООО «СВ-АС». **Новосибирск**, ул. Электrozаводская, 2/2, оф. 20, 8 (913) 928-78-86. ИП Картышев А.А. **Новосибирск**, ул. Волочаевская, 64 к1, (383) 325-11-49. ИП Ванеева Г.М. **Окуловка**, ул. М. Маклая, 41, +7 (81657) 2-13-61, ИП Карышев А.Е. **Омск**, ул. Заводская, д. 1, 8 (983) 563-33-23, 8 (983) 563-33-83. ООО «СЕРВИС-ПРЕМИУМ». **Оренбург**, ул. 16 линия, 2а, +7 (3532) 45-80-55, ИП Гамов Д.А. **Оренбург**, пр-т. Дзержинского, 2а, 8 (3532) 56-11-44. ООО «Технодром». **Орехово-Зуево**, ул. Ленина, 111, +7 (926) 828-58-16. ИП Потапкин И.В. **Орёл**, ул. Городская, 98-б, +7(4862)71-48-80, 8(4862)71-48-81. ИП Рыбаков И.А. **Пенза**, ул. Перспективная, 1, +7 (8412) 205-540. ИП Загоруйко Е.В. **Петрозаводск**, ул. Попова, 7, 8 (8142) 59-22-02. ИП Федотов Н.Г. **Ростов-на-Дону**, пер. Крепостной 181/3, (863) 266-61-01, 266-61-05, 288-95-97, ИП Писарев С.А. **Рыбинск**, ул. Плеханова, 17, +7 (930) 118-73-01, ИП Тихомирова С.А. **Самара**, ул. Гастелло, 35а, 8 (846) 206-04-64. ООО «ВСС». **Самара**, Совхозный проезд, д. 28, 1 этаж, комната № 10, 8 (846) 214-01-76. ООО «Салмет». **Самара**, ул. Товарная, 70, 8 (846) 931-24-63. ООО «Самара Техсервис». **Санкт-Петербург**, ул. Черняховского, 15, 8 (812) 572-30-20. ООО «ЭДС». **Саранск**, ул. Строительная, д. 11/1 оф. 101, 8 (927) 276-32-96. ООО «ПРОФИ М». **Саратов**, ул. Гвардейская, 2а, (8452) 53-13-61. ИП Наконечных М.В. **Симферополь**, ул. Аральская, 71/88, 8 (978) 704-69-72. ИП Меринда В.И. **Сочи**, ул.Луначарского 24, 8 (918) 408-94-88, ИП Егоров Д.А. **Старый Оскол**, пр-т Алексея Угарова, 9А, +7 (920) 555 34 89, ООО «Стимул». **Тольятти**, ул. Громовой 33, 8 (917) 123-00-10, ЭКО-ТЕХНИКА. **Томск**, ул. Герцена, 76, 8 (382) 226-44-62, ИП Карпова Н.А. **Тула**, Одоевское шоссе, 78 оф. 1, 8 (4872) 39-23-96. ООО «Инструмент-Сервис». **Тула**, ул. Павшинский мост, 2, 8 (920) 274-71-77. ИП Романов Р.А. **Тюмень**, 2 км. Старотобольского тракта, 8, стр. 97, +7 (922) 260-02-70, +7 (932) 470-64-83, ИП Долматов Р.Ф. **Уфа**, пр-т Октября, д.23/5, +7 (987) 098 43 01, ООО «Согласие». **Уфа**, ул. Трамвайная, 15а, 8 (347) 298-5-222, УфаГаз. **Чебоксары**, Марпосадское шоссе, 9, 8 (8352) 38-02-22. ООО «Новый свет». **Череповец**, Гоголя, 54а, 8 (8202) 28-14-84. ИП Ермолаев Д.И. **Ярославль**, ул. Чкалова, 2, ТД «Эстет» 8 (4252) 79-58-01. ИП Клиническая Е.В.



view all product
manuals at
mymanual.info

