

WORTEX

Модель:

BG 1215

BG 1525

BG 2040

**Инструкция по эксплуатации
и техническому обслуживанию**

Станок точильный




EAC

Содержание


Описание оборудования.....	4
Технические характеристики модели	4
Комплектность поставки.....	5
Правила по технике безопасности	5
Эксплуатация	7
Уход и техническое обслуживание	9
Устранение неисправностей	10
Гарантийное обязательство	11
Гарантийные талоны	13
Сервисные центры	15

Уважаемый покупатель!

Мы постоянно работаем над улучшением и усовершенствованием изделий под торговой маркой .

В связи с этим технические характеристики, дизайн и комплектация могут меняться без предварительного уведомления.

Приносим Вам наши глубочайшие извинения за возможные причиненные этим неудобства.

Станки точильные  отличаются высокой прочностью и гарантированной надежностью. Их можно использовать для заточки стамесок, ножей, топоров, большинства лезвийных садовых инструментов: секаторов, лезвий лопат, кос-лисовок и др. Они могут использоваться для небольших мастерских и производств для выравнивания наконечников отверток с плоским жалом, для заточки сверл, зубил, а также токарных резцов, для удаления заусенцев, возникающих на месте обработки металлических заготовок. С помощью специальных аксессуаров (проволочной щетки или фетрового полировального круга), Вы сможете использовать данный станок для очистки и полировки металлических поверхностей.

**Внимание!**

Внимательно изучите данную инструкцию по эксплуатации и техническому обслуживанию. Храните её в защищенном месте.

Данный электроинструмент не предназначен для использования лицами (включая детей) с пониженными физическими, чувственными или умственными способностями или при отсутствии у них жизненного опыта или знаний, если они не находятся под контролем или не проинструктированы об использовании прибора лицом, ответственным за их безопасность. Дети должны находиться под контролем для недопущения игры с электроинструментом.

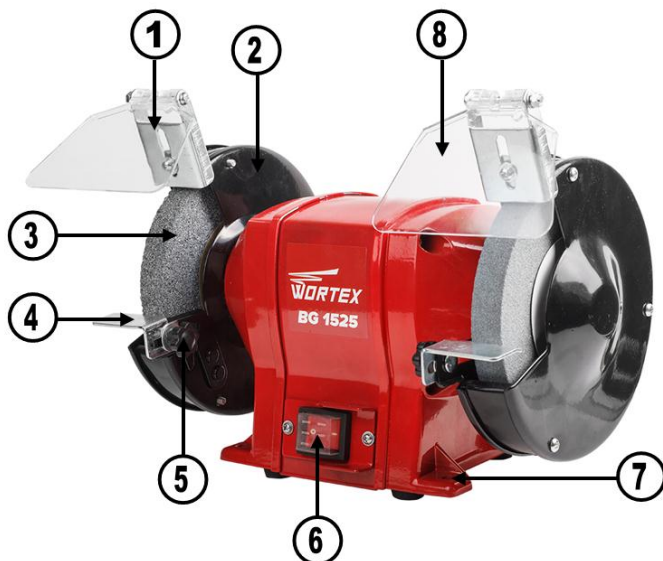
Внимание!

Перед включением изделия в розетку, всегда проверяйте, что кнопка включения находится в положении «ВЫКЛ» и работает должным образом.

При наличии блокиратора на кнопке включения при прекращении энергоснабжения, обязательно переводить выключатель в положение ВЫКЛ для предотвращения самопроизвольного включения изделия.

При работе использовать наушники, перчатки, защитные очки, респиратор.

Описание оборудования



1. Искроуловитель	5. Зажимной винт
2. Кожух защитный	6. Выключатель
3. Шлифовальный круг	7. Монтажное отверстие
4. Основание	8. Защитное стекло

Технические характеристики модели

Параметры \ Модель	BG 1215	BG 1525	BG 2040
Номинальное напряжение, В	230	230	230
Номинальная частота, Гц	50	50	50
Номинальная потребляемая мощность, Вт	150	250	400
Номинальное число оборотов, мин ⁻¹	2950	2950	2950
Параметры шлифовального круга			
наружный диаметр, мм	125	150	200
ширина, мм	16	20	20
посадочный диаметр, мм	32	32	32
Степень защиты	IP20	IP20	IP20
Масса (без принадлежностей), кг	5,0	7,5	11,5
Уровень звукового давления (дБ(А))	68	69	70
Уровень звуковой мощности (дБ(А))	78	79	80
Значение вибрации (мс-2)	2,5	2,5	2,5
Значение К (мс-2)	1,5	1,5	1,5

Устройство предназначено только для бытового применения внутри помещений. Максимальная продолжительность работы – до 3 часов в день с 1-минутным перерывом каждые 5 минут работы.

Диапазон температуры при эксплуатации электроинструмента от -9°C - $+35^{\circ}\text{C}$.

При температуре окружающей среды ниже -10°C или выше $+35^{\circ}\text{C}$ использование инструмента не рекомендуется.

Указанные технические характеристики могут варьироваться в пределах $\pm 5\%$.

Комплектность поставки

- Точильный станок
- Искроуловитель – 2шт.
- Защитное стекло – 2шт.
- Основание – 2шт.
- Точильный круг – 2шт.
- Комплект крепежа

Правила по технике безопасности

Общие правила по технике безопасности

Содержите рабочее место в чистоте и порядке. Беспорядок на рабочем месте может привести к травмам.

Запрещается использовать инструмент во время дождя, снегопада или тумана, а также в помещениях с повышенной влажностью. Рабочее помещение должно хорошо проветриваться. Запрещается использовать инструмент рядом с огнеопасными веществами и взрывоопасными газами.

Не подпускайте детей и посторонних во время работы к электрическому инструменту.

Неиспользуемый инструмент должен храниться в чистом виде, в надёжном, безопасном, сухом, закрытом помещении, в недоступном для детей и посторонних лиц месте!

Не перегружайте инструмент.

Используйте электроинструмент только по назначению.

Не надевайте свободную одежду при работе с инструментом, свободные части одежды могут быть затянуты подвижными узлами и деталями инструмента.

При работе с инструментом надевайте защитную маску от пыли и защитные очки.

Не переносите инструмент за сетевой кабель, не выдергивайте штепсель из розетки, потянув за сетевой кабель.

Надёжно закрепляйте обрабатываемую деталь.

При работе с инструментом всегда выбирайте устойчивое, надёжное положение тела и сохраняйте равновесие.

Содержите инструмент в чистоте. Следите, чтобы инструмент обслуживался в соответствии с инструкцией по эксплуатации. Проверяйте сетевой кабель и удлинитель на наличие повреждений, если сетевой кабель или удлинитель повреждены, их необходимо заменить.

Избегайте случайных пусков инструмента.

При работе на открытом воздухе используйте удлинитель, который предназначен для работы на открытом воздухе и имеет соответствующие маркировки.

Запрещается сверлить корпус электроинструмента для нанесения маркировок.

Используйте для маркировки только наклейки.

Запрещается выполнять какие-либо изменения в конструкции электроинструмента, нарушать целостность корпуса, пытаться вскрывать и самостоятельно ремонтировать инструмент, заменять щётки, штепсель, самостоятельно смазывать.

При работе с инструментом соблюдайте осторожность. Если Вы не можете сконцентрироваться на работе - не используйте инструмент. Запрещается эксплуатация инструмента в случае усталости, недомогания или болезни, а также людьми, находящимися в состоянии наркотического или алкогольного опьянения.

Проверьте инструмент на наличие повреждений. Проверьте на наличие повреждений все защитные приспособления. Поврежденные части должны быть заменены квалифицированными специалистами по сервису на новые. За помощью по ремонту и сервисному обслуживанию инструмента обращайтесь в сервисный центр.

Используйте только ту оснастку и дополнительный инструмент, который перечислен в инструкции по эксплуатации устройства. Использование других принадлежностей и дополнительного инструмента может привести к травмам.

Ремонт инструмента должен выполняться только специалистом. Не ремонтируйте инструмент самостоятельно. Если инструмент работает не надлежащим образом – обратитесь за помощью в сервисный центр.

Правила безопасности при работе с точильными станками

Во время заточки и правки всегда надевайте защитные очки.

Не работайте на точильном станке без защитного кожуха, установленного на шлифовальном круге.

Всегда надёжно фиксируйте затачиваемый инструмент в кронштейне.

Обрабатывайте мелкие детали с применением специальных приспособлений, исключая возможность ранения рук.

Подводите затачиваемый (обрабатываемый) предмет к кругу плавно, без ударов.

Нажимать на круг следует без усилий.

Не допускается тормозить вращающийся круг нажатием на него каким-либо предметом.

Запрещается становиться против вращающегося круга при заточке инструмента.

Расстояние между искроуловителем и шлифовальным кругом не должно превышать 2мм.

Расстояние между основанием для фиксации затачиваемого инструмента и шлифовальным кругом не должно превышать 3мм.

Никогда не работайте с повреждёнными шлифовальными кругами.

Заменяйте шлифовальный круг, диаметр которого в результате износа уменьшился более чем на 20%.

Эксплуатация



Перед установкой, ремонтом или обслуживанием прибора всегда выключайте устройство и выньте сетевую вилку из питающей розетки!

Перед первым вводом в эксплуатацию

Проверьте, соответствует номинальное напряжение и частота питающей сети параметрам, заявленным в технических характеристиках устройства. Перед эксплуатацией устройства внимательно ознакомьтесь с данной инструкцией.



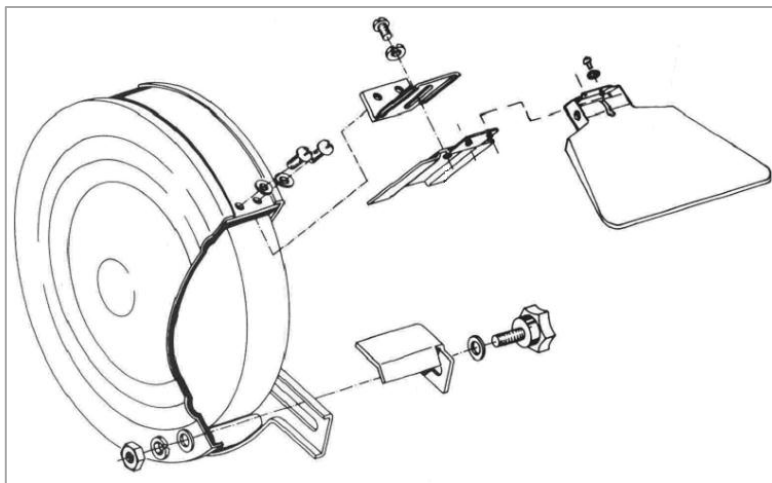
Внимание! При подключении точильного станка к розетке источника питания, розетка должна быть должным образом заземлена, чтобы защитить оператора от поражения электрическим током.

Важно! Перед началом работы проверьте электроинструмент на предмет возможных повреждений. Проверьте правильную установку всех элементов, свободный ход и исправность подвижных частей. Обязательно проверьте затяжку всех винтов электроинструмента и настройте все регулировки. Обращаем Ваше внимание, что инструмент отрегулирован и настроен на заводе-производителе, однако возможны незначительные отклонения ввиду транспортировки товара.

Подготовка к эксплуатации

Перед началом эксплуатации установите и надежно закрепите станок на рабочем месте, закрепите опорный кронштейн, защитное стекло и искроуловитель на корпусе инструмента. Расстояние между искроуловителем и шлифовальным кругом не должно превышать 2 мм. Расстояние между основанием для фиксации затачиваемого инструмента и шлифовальным кругом не должно превышать 3 мм.

Для Вашей безопасности не подключайте инструмент к сети пока не завершите наладку.



Включение и выключение станка

Для включения точильного станка переведите выключатель в положение «I»

Перед началом работы дайте станку некоторое время поработать на холостом ходу.

Для выключения станка переведите выключатель в положение «0».

Внимание! Для обеспечения надёжной и безопасной работы точильного станка рекомендуется прикрепить станок болтами к прочному устойчивому основанию, например к верстаку.

Замена шлифовального круга

Внимание! Используйте только такие шлифовальные круги, на которых имеются данные об изготовителе, виде связующего материала, размере и допустимом числе оборотов.

Предупреждение: размер и допустимая скорость вращения точильных кругов, используемых для замены, не должны превышать значения, обозначенные на информационной табличке, размещенной на корпусе точильного станка.

Для того чтобы заменить шлифовальный круг необходимо:

- Отключить станок от сети;
- Снять защитный кожух (2);
- Снять прижимной фланец и износившийся шлифовальный круг;
- Установить новый шлифовальный круг и прижимной фланец на место и надёжно закрепить их;
- Установить защитный кожух и надёжно закрепить его.

Внимание! Перед заменой шлифовального круга внимательно проверяйте, не повреждён ли новый круг, использование деформированных кругов, кругов с трещинами и сколами может привести к тяжёлым травмам.

Предупреждение: перед заменой точильного круга отключите оборудование от источника электропитания. При первом запуске станка с заново установленным точильным кругом **ЗАПРЕЩАЕТСЯ** находиться перед станком. Встаньте с боку и дождитесь, чтобы станок проработал на холостом ходу в течение, как минимум, одной минуты.

Указания по практическому применению

Во время работы обрабатываемое изделие кладите на опорный кронштейн и слегка прижимайте к шлифовальному кругу. Для достижения лучшего результата медленно перемещайте заготовку влево, это будет также способствовать более равномерному износу шлифовального круга.

Время от времени следует охлаждать обрабатываемую заготовку водой.



Для обработки материалов из твердых сплавов используйте шлифовальные круги из карбида кремния.

Не роняйте и не бросайте шлифовальные круги, использование повреждённых кругов приведёт к травмам.

Запрещается обрабатывать материал содержащий асбест.

Уход и техническое обслуживание



Перед установкой, ремонтом или обслуживанием прибора вы всегда должны выключить устройство и вынуть сетевую вилку из розетки!

- Ваш электроинструмент не требует дополнительной смазки или технического обслуживания.
- Храните электроинструмент в безопасном и защищенном от влаги месте, вдали от детей. При транспортировке складывайте устройство в оригинальную упаковку или подходящий по размерам ящик с плотными стенками.
- Если шнур питания поврежден, он немедленно должен быть заменен производителем, или специализированной сервисной мастерской.
- Обслуживание электроинструмента должно быть выполнено только квалифицированным персоналом уполномоченных сервисных центров.
- Обслуживание, выполненное неквалифицированным персоналом, может стать причиной поломки инструмента и травм.
- При обслуживании электроинструмента, используйте только рекомендованные сменные расходные части, насадки, аксессуары.
- Периодически смазывайте трущиеся части электроинструмента для продления срока его службы.
- Использование не рекомендованных расходных частей, насадок и аксессуаров может привести к поломке электроинструмента или травмам. Использование некоторых средств для чистки, таких как: бензин, аммиак, и т.д. - может привести к повреждению пластмассовых частей.



Предупреждение: Риск получения травм и увечий. Перед регулировкой, установкой или заменой аксессуаров необходимо отключить инструмент от источника электропитания.

Внимание! Ремонт оборудования должен производиться специально подготовленным персоналом.

Регулярное обслуживание

Периодически протирайте устройство чистой тканью или продувайте его помощью сжатого воздуха на низком давлении.

Держите подвижные части, выключатель, защитные кожухи и корпус устройства чистыми и свободными от грязи и пыли, насколько это возможно.

Мы рекомендуем Вам выполнять очистку устройства всегда сразу после его использования.


Очищайте устройство регулярно с помощью влажной ткани и небольшого количества жидкого мыла. Не используйте моющие средства и растворители, которые могут повредить пластиковые детали оборудования.

Устранение неисправностей

Неисправность	Возможная причина	Способ устранения
<u>Выключатель включен, но двигатель не работает</u>	Неплотное соединение сетевого шнура.	Проверьте соединение.
	Выключатель неисправен.	Замените выключатель.
	Поврежден сетевой шнур.	Осмотрите сетевой шнур на предмет видимых повреждений. Замените сетевой шнур.
<u>Выключатель включен, двигатель не работает или работает очень медленно, посторонние шумы</u>	Нарушение контакта выключателя.	Замените выключатель.
	Чрезмерная нагрузка на инструмент.	Не перегружайте инструмент во время выполнения задачи.
	Попадание посторонних объектов между движущихся частей устройства.	Удалите посторонние объекты.
	Выход из строя двигателя.	Обратитесь в сервисный центр.
<u>Устройство перегревается</u>	Попадание посторонних объектов между движущихся частей устройства.	Удалите посторонние объекты.
	Выход из строя двигателя.	Обратитесь в сервисный центр.
	Чрезмерная нагрузка на инструмент.	Не перегружайте инструмент во время выполнения задачи.

ВНИМАНИЕ! Для вашей собственной безопасности никогда не производите демонтаж/монтаж/замену деталей или аксессуаров электроинструмента во время работы устройства. В случае неисправности или повреждений электроинструмента обращайтесь в ремонт только в специализированные сервисные центры.

Гарантийное обязательство

Для инструмента  предусмотрена гарантия в соответствии с законами и специфическими особенностями каждой страны. Если законодательством не установлены сроки гарантийного обслуживания, их устанавливает торговое представительство, которое занимается реализацией нашей продукции.

Началом гарантийного срока является дата продажи инструмента, а подтверждением – правильно заполненный гарантийный талон, наличие товарного чека или документа, заменяющего его.

Для осуществления гарантийного обслуживания вам необходимо обратиться в ближайший сервисный центр, осуществляющий ремонт нашего инструмента. Список сервисных центров приведен на странице 15 данной инструкции.

При сдаче инструмента в сервисный центр нужно представить его в чистом виде с указанием дефекта, в оригинальной упаковке, с инструкцией по эксплуатации и заполненным гарантийным талоном, а также товарным чеком или документом, заменяющим его.


Дефекты сборки изделия, допущенные по вине изготовителя, устраняются бесплатно после проведения сервисным центром диагностики изделия.

Если неисправность произошла по вине пользователя, стоимость услуг по ремонту перенимает на себя пользователь.

Сроки выполнения работ зависят от сложности устранения причины дефекта и устанавливается сервисным центром, который принял инструмент в ремонт.

Гарантийное обслуживание не производится в следующих случаях:

- Использования инструмента в целях, не предусмотренных инструкцией по эксплуатации;
- Отсутствия:
 1. Правильно заполненного гарантийного талона, товарного чека, подтверждающего дату покупки и срок гарантии, или другого документа, заменяющего его;
 2. Инструкции по эксплуатации, наклейки на инструменте с серийным номером завода-изготовителя;
- Естественного износа механизмов и узлов, имеющих ограниченный период работоспособности;
- Профилактики и замены быстроизнашиваемых деталей;
- Перегрузки или интенсивного использования, следствием которых являются:
 1. одновременный выход из строя одного или более функционально связанных деталей и узлов;
 2. стогание, обугливание, оплавление под воздействием высокой внутренней температуры деталей (нагревательные элементы, кнопки, провода, корпуса);
- механических повреждений, наличия внутри инородных предметов;
- вскрытия, а также ремонта, который был произведён не специалистами сервисных

центров, ремонтирующих инструмент 

Гарантия не распространяется на расходные материалы и принадлежности, которые частично входят в комплект поставки.

В случае использования инструмента в производственных целях сроки гарантийного обслуживания могут быть сокращены.

Гарантийный срок – 2 года.

Производитель: Skipfire Limited, Romanou, 2, TLAIS TOWER, 6th floor, office 601, P.C.1070, Nicosia, Cyprus, на заводе-производителе в Китае (Shanghai World-Pro Tools Co. Ltd. Адрес: Room 406, Block 6, No.399, Cailun Road, Pudong New District, Shanghai, China) для компании Wortex (Германия).

Импортер в Республику Беларусь: ООО «ТД Комплект», Республика Беларусь, 220103, г. Минск, ул. Кнорина 50, к. 302А, Тел.: +375 (17) 511-33-33. Сайт: tools.by.

Импортер в Российскую Федерацию: ООО «САДОВАЯ ТЕХНИКА И ИНСТРУМЕНТЫ», 107076, Москва, переулок Колодезный, дом 14, пом XIII, комната 41. Сайт: www.stiooo.ru.

Сертификат соответствия №ТС RU С-СУ.АВ24.В.08454.

Срок действия по 14.01.2023 включительно.

Срок службы изделия – 5 лет при его правильной эксплуатации.

По истечении срока службы необходимо произвести техническое обслуживание квалифицированными специалистами в сервисной службе за счет владельца, с удалением продуктов износа и пыли.

Использование изделия по истечении срока службы допускается только в случае его соответствия требованиям безопасности данного руководства.

В случае если изделие не соответствует требованиям безопасности, его необходимо утилизировать.

Изделие (в том числе аккумуляторы) не относится к обычным бытовым отходам. В случае утилизации необходимо доставить его к месту приема соответствующих отходов.

Дата изготовления:

04/2018

С условиями гарантийного обслуживания ознакомлен(а).

При покупке изделие было проверено.

Претензий к упаковке, комплектации и внешнему виду не имею.

Подпись покупателя _____

Гарантийные талоны

ДЕЙСТВИТЕЛЕН ПРИ ЗАПОЛНЕНИИ

ТАЛОН №1

на гарантийный ремонт

(модель: _____)

Серийный номер: _____

Заполняет торговая организация:

Продан: _____

(наименование и адрес предприятия)

Дата продажи: _____

Продавец: _____

(подпись)

(ФИО)

Место
для
печати

ДЕЙСТВИТЕЛЕН ПРИ ЗАПОЛНЕНИИ

ТАЛОН №2

на гарантийный ремонт

(модель: _____)

Серийный номер: _____

Заполняет торговая организация:

Продан: _____

(наименование и адрес предприятия)

Дата продажи: _____

Продавец: _____

(подпись)

(ФИО)

Место
для
печати

Заполняет ремонтное предприятие:

_____ (наименование и адрес предприятия)

Исполнитель: _____ (_____) (подпись) (ФИО)

Владелец: _____ (_____) (подпись владельца) (ФИО)

Утверждаю: _____ (подпись)

Дата ремонта:

_____ (должность)

_____ (ФИО руководителя ремонтного предприятия)

Место
для
печати

Заполняет ремонтное предприятие:

_____ (наименование и адрес предприятия)

Исполнитель: _____ (_____) (подпись) (ФИО)

Владелец: _____ (_____) (подпись владельца) (ФИО)

Утверждаю: _____ (подпись)

Дата ремонта:

_____ (должность)

_____ (ФИО руководителя ремонтного предприятия)

Место
для
печати

Сервисные центры

BY	Минск	ул. Машиностроителей, 29а	8 (017) 33-66-556
			8 (029) 325-85-38
			8 (029) 855-90-90
BY	Гомель	ул. Карбышева, 9	8 (044) 492-51-63
			8 (025) 743-35-19
BY	Брест	ул. Краснознаменная, 8	8 (029) 168-20-72
			8 (029) 820-07-06
BY	Могилев	ул. Вишневецкого, 8А, к. 1-3	8 (0222) 285-285 (239)
			8 (029) 170-33-94
BY	Витебск	ул. Двинская, 31	8 (0212) 65-73-24
			8 (029) 168-40-14
BY	Гродно	ул. Господарчая, 23А	8 (0152) 43-63-68
			8 (029) 169-94-02
RU	Астрахань	ул. 5-я Линейная, 30	8 (8512) 59-97-00
RU	Брянск	пер. Metallистов, 4А	8 (4832) 57-18-76
RU	Казань	пр. Ямашева, 51 (за ТЦ «7Я»)	8 (843) 200-95-72
RU	Калуга	ул. Дзержинского, 58, 2	8 (4842) 57-58-46
			8 (4842) 79-50-60
RU	Калуга	ул. Салтыкова–Щедрина, 91	8 (4842) 57-57-02
RU	Киров	Калужская обл., ул. Чапаева, 58	8 (48456) 5-49-87
RU	Клинцы	ул. Займищенская, 15А	8 (483) 364-16-81
RU	Кострома	ул. Магистральная, 37	8 (4942) 53-12-03
RU	Курск	ул. Ленина, 12	8 (4712) 51-20-10
RU	Липецк	ул. Мичурина, 46	8 (474) 40-10-72
			8 (952) 598-08-24
RU	Москва	Московская обл., Ступинский р-н, пгт Михнево, ул. Астафьевская, 49	8 (985) 898-34-01
RU	Нерехта	Костромская обл., ул. Орджоникидзе, 12	8 (49431) 7-53-63
RU	Новозыбков	ул. Коммунистическая, 8	8 (483) 364-16-81
RU	Ногинск	ул. Рабочая д. 42	8 (916) 627-73-48
RU	Орел	ул. Городская, 98	8 (4862) 71-48-03
RU	Орехово-Зуево	ул. Ленина, 111	8 (925) 868-88-92
RU	Санкт-Петербург	ул. Черняховского, 15	8 (812) 572-30-20
RU	Санкт-Петербург	г. Красное село, пр. Ленина, 75, вход со двора	8 (812) 214-18-74
RU	Саратов	ул. 4-я Окольная, 15А	8 (8452) 45-97-11
RU	Смоленск	2-й Краснинский переулок, 14	8 (4812) 689-000
RU	Тамбов	ул. Пионерская, 22	8 (4752) 42-22-68
RU	Унеча	ул. Залинейная, 1	8 (483) 512-49-33
RU	Чебоксары	Марпосадское шоссе, 9	8 (8352) 38-02-22
KZ	Астана	ул. Толстого, 17/1, вп 2	8 (7172) 52-15-77
			8 (707) 996-14-36
KZ	Астана	ул. Кутпанова, 14	8 (7172) 45-61-62
			8 (701) 990-94-02

