



# MT-2134

## РУКОВОДСТВО ПОЛЬЗОВАТЕЛЯ ТАЧКИ СТРОИТЕЛЬНОЙ

### Назначение:

Тачка строительная DGM MT-2134 предназначена для перевозки грузов в строительстве, садовом и сельском хозяйстве.

### Характеристики:

Вместимость кузова: 125 л

Грузоподъемность: 300 кг

Размеры колесного диска: 4,80/4,00" x 8"

### Гарантийный талон для тачки MT-2134

Дата продажи \_\_\_\_\_

#### Условия гарантии:

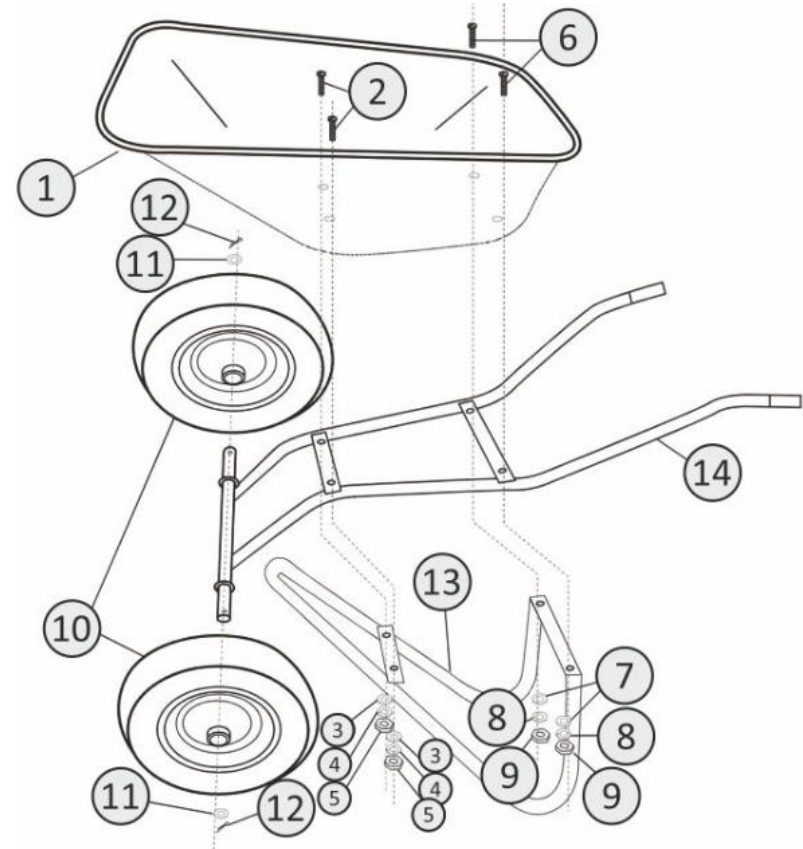
1. Гарантийный срок составляет 12 месяцев и распространяется только на заводские дефекты.
2. Гарантия теряет законную силу и не действует в случаях: хранения в сырых помещениях, в следствие чего на металлических частях образовалась ржавчина, выполнения ремонтов, переделок, модернизации конструкции без согласия производителя.
3. Гарантия не распространяется на колёса, подшипники, болты, гайки.
4. Незаполненный гарантийный талон не является действительным.

Подпись продавца \_\_\_\_\_

Подпись покупателя \_\_\_\_\_

М. П.

### Схема сборки и комплектация



№ п/п	Наименование	Кол-во	№ п/п	Наименование	Кол-во
1	Кузов	1	8	Гровер М8	2
2	Болт М8х25	2	9	Гайка М8	2
3	Шайба М8	2	10	Колесо	2
4	Гровер М8	2	11	Шайба М20	2
5	Гайка М8	2	12	Шплинт	1
6	Болт М8х25	2	13	Стойка	1
7	Шайба М8	2	14	Рама	1