

Модель:

HLM 4039

**Инструкция по эксплуатации
и техническому обслуживанию**

Газонокосилка механическая



CE

WORTEX®

Содержание

Описание оборудования.....	4
Комплект поставки	5
Технические характеристики.....	5
Правила по технике безопасности.....	5
Сборка и подготовка к эксплуатации.....	6
Эксплуатация	7
Техническое обслуживание и хранение.....	8
Утилизация и защита окружающей среды.....	9
Гарантийные обязательства.....	10
Гарантийные талоны.....	12
Сервисные центры.....	14

Уважаемый покупатель!

Компания **WORTEX** выражает Вам свою глубочайшую признательность за приобретение данного инструмента.

Изделия под торговой маркой **WORTEX** постоянно совершенствуются и улучшаются. Поэтому технические характеристики, дизайн и комплектация могут меняться без предварительного уведомления. Приносим Вам наши глубочайшие извинения за возможные причиненные этим неудобства.

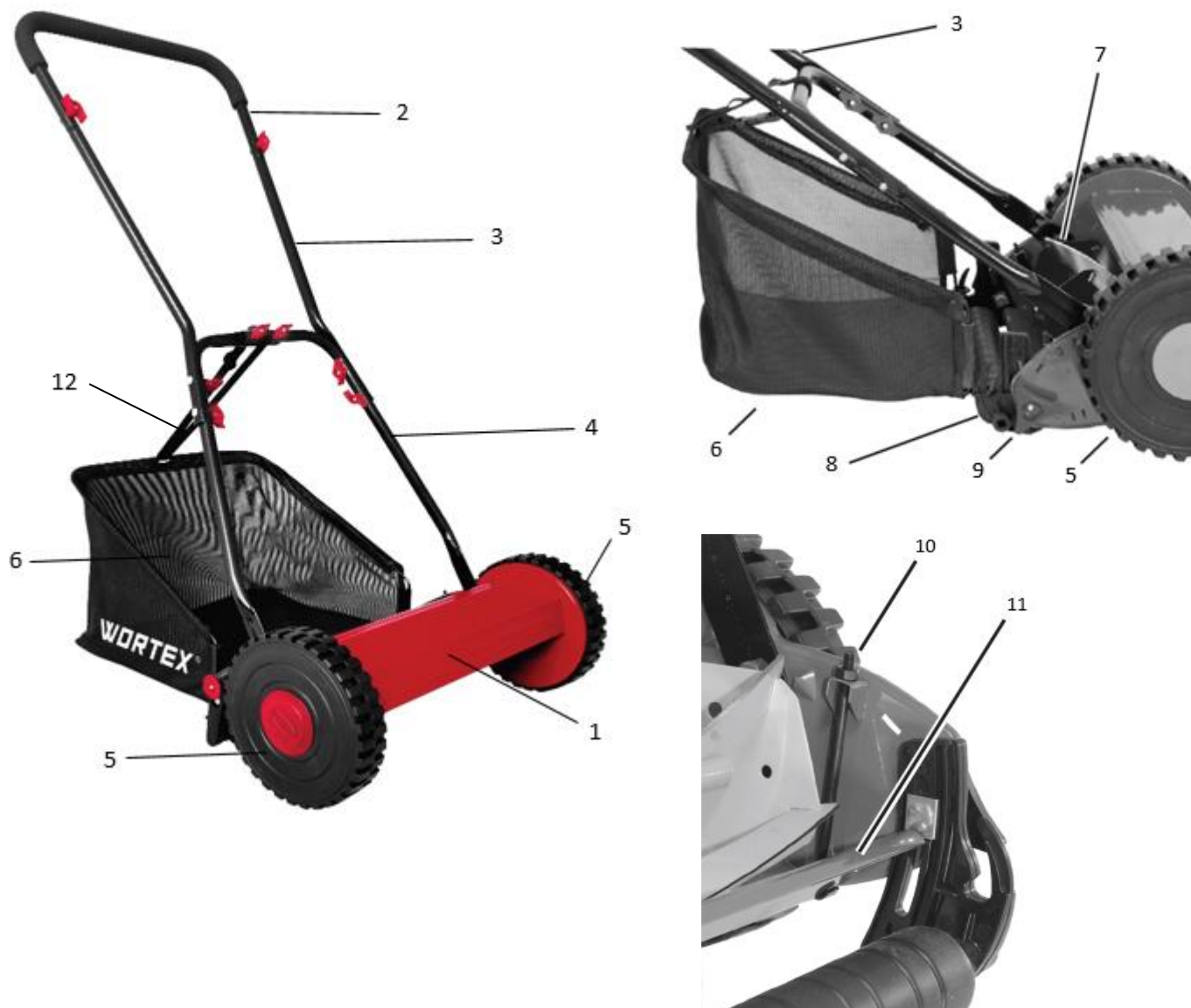
Газонокосилка механическая **WORTEX** является изделием бытового назначения и предназначена для скашивания газонной травы. Газонокосилка и ее части упакованы для безопасного хранения и транспортировки. Простота, мобильность и экономичность в использовании достигается за счёт ручного привода. Механическая газонокосилка **WORTEX** может перемещаться по садовым и дачным участкам без каких-либо ограничений, так как работает без внешних источников питания.



Внимательно изучите данную инструкцию по эксплуатации и техническому обслуживанию. Храните её в защищенном месте. **ВНИМАНИЕ** - для уменьшения риска получения повреждения необходимо прочитать инструкцию по эксплуатации.

Данное оборудование не предназначено для использования лицами (включая детей) с пониженными физическими, чувственными или умственными способностями или при отсутствии у них жизненного опыта или знаний, если они не находятся под контролем или не проинструктированы об использовании прибора лицом, ответственным за их безопасность. Дети должны находиться под контролем для недопущения игры с садовой техникой.

Описание оборудования



1. Основной корпус
2. Верхняя часть рукоятки
3. Средняя часть рукоятки
4. Нижняя часть рукоятки
5. Колёса
6. Травосборник
7. Вал с лезвиями
8. Наземный ролик
9. Регулятор высоты скашивания
10. Регулятор положения лезвий
11. Металлический стержень
12. Ремень-фиксатор травосборника

Комплект поставки

Газонокосилка механическая в разборе – 1 шт;
Травосборник – 1 шт;
Крепежные винты – 6 шт;
Крепежные барашки – 6 шт;
Инструкция по эксплуатации – 1 шт.

Технические характеристики

Наименование параметра	HLM 4039
Ширина скашивания	400 мм
Высота скашивания	16 – 39 мм
Регулировка высоты	Есть
Травосборник	27 л, мягкий
Количество лезвий	5
Масса	7,3 кг

Указанные технические характеристики могут варьироваться в пределах $\pm 5\%$.

Правила по технике безопасности

СОХРАНИТЕ ЭТУ ИНСТРУКЦИЮ

ВНИМАНИЕ! Использование газонокосилки в любых других целях, не предусмотренных настоящим руководством, является нарушением условий безопасной эксплуатации и прекращает действие гарантийных обязательств поставщика. Производитель и поставщик не несут ответственности за повреждения, возникшие вследствие использования газонокосилки не по назначению.

Внимательно прочтите данное руководство. Ознакомьтесь с работой органов управления газонокосилкой и ее работой, прежде чем приступать к эксплуатации. Знайте, что делать в экстренных ситуациях. Обратите особое внимание на информацию, которой предшествуют следующие заголовки:

ПРЕДУПРЕЖДЕНИЕ! Указывает на опасную ситуацию, которая, если ее не избежать, может привести к смертельному исходу или получению серьезных травм.

ОСТОРОЖНО! Указывает на опасную ситуацию, которая, если ее не избежать, может привести к получению травм средней тяжести.

ВНИМАНИЕ! Обозначает вероятность повреждения оборудования при несоблюдении инструкций по эксплуатации изделия.

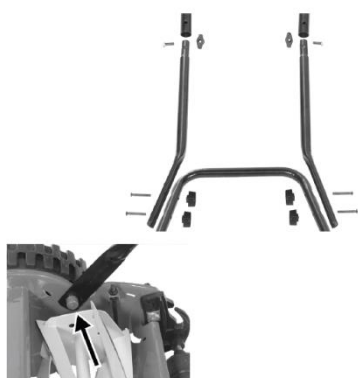
- Содержите рабочее место чистым и хорошо освещенным. Загроможденные и плохо освещенные рабочие места являются причиной травматизма.
- Проверьте территорию, на которой будет использоваться прибор, и уберите все предметы, которые могут быть захвачены и выброшены устройством.
- Не используйте устройство во время и сразу после дождя.
- Будьте предельно осторожны при работе или пересечении гравийных проездов, тротуаров или дорог и будьте бдительны в отношении скрытых опасностей или дорожного движения.

- При замене/подъеме/опорожнении травосборника убедитесь, что он стоит надежно.
- Всегда работайте с машиной поперек склона. Макс. угол при наклоне 30°. Будьте особенно осторожны при смене направления на склоне, повороте прибора или подтягивании его к себе.
- Не используйте газонокосилку без обуви либо в открытой обуви.
- Не вносите какие-либо изменения в конструкцию газонокосилки, так как это может явиться причиной несчастного случая или повреждения устройства.
- Во время работы всегда пользуйтесь защитными очками. Длинные волосы необходимо убрать под головной убор. Необходимо надевать одежду, закрывающую все тело, и не носить украшения, которые могут попасть в движущиеся части косилки.
- Не используйте никаких иных режущих приспособлений с данной газонокосилкой, кроме тех, которые рекомендованы производителем, потому что это может вызвать серьезные травмы, либо повредить механизм.
- Защищайте машину от воздействия погодных условий (сырости, мороза).
- Проверьте газонокосилку на отсутствие незакрепленных частей (гаек, болтов, винтов и т.п.).
- Работайте газонокосилкой только при дневном свете или хорошем искусственном освещении.
- Во время работы всегда сохраняйте устойчивое положение тела.
- Сохраняйте рукоятки газонокосилки во время работы сухими и чистыми.
- После окончания работы очищайте газонокосилку от остатков травы.
- Регулярно проводите осмотр и обслуживание газонокосилки.

ПРЕДУПРЕЖДЕНИЕ! Избегайте попадания ног или рук между движущимися лезвиями и неподвижными частями машины.

- Никогда не переносите машину за цилиндр ножа.
- Проверьте местность, на которой используется машина и удалите камни, палки, провода и другие посторонние предметы, которые могут быть подняты и выброшены наружу.
- Убедитесь, что машина находится в безопасном рабочем состоянии. Замените изношенные или поврежденные детали.

Сборка и подготовка к эксплуатации



1. Прикрепите нижнюю часть рукоятки (4) к корпусу с помощью винтов.
2. Соедините среднюю часть рукоятки с нижней с помощью двух винтов и крепежных барашков с каждой стороны.
3. Таким же образом подсоедините верхнюю часть.

4. Подвесьте травосборник (6) на предусмотренный для этого кронштейн.
5. Зацепите кронштейн травосборника за крючки на корпусе газонокосилки.
6. Закрепите травосборник (6) на перемычке рукоятки с помощью ремня-фиксатора (12).

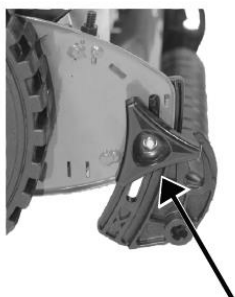


Эксплуатация

Перед первым использованием внимательно прочтите инструкцию по эксплуатации, чтобы избежать неправильного обращения. Храните инструкцию в надежном месте и передавайте их любому последующему пользователю, чтобы информация была всегда доступна.

Газонокосилка оснащена барабанным цилиндром с пятью дугообразными лезвиями. Высота скашивания регулируется, а колеса вращаются плавно, приводя в движение барабанный цилиндр с лезвиями. Прочтите разделы ниже, чтобы узнать больше о функциях каждого элемента управления.

Регулировка высоты скашивания:



Для установки желаемой высоты скашивания ослабьте барашковые винты металлического стержня на обеих сторонах корпуса. Установите желаемую высоту, передвинув металлический стержень (11) в необходимое положение, убедитесь, что оба барашковых винта установлены на одной высоте и закрутите их обратно.

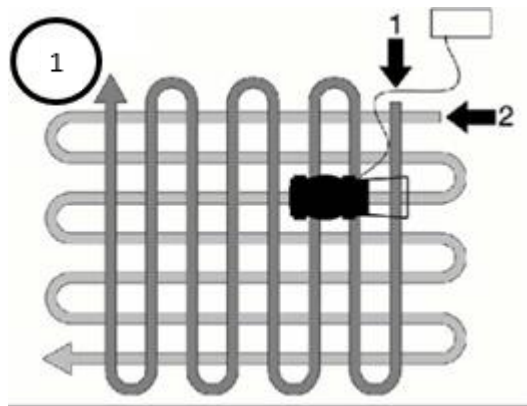
ВНИМАНИЕ! Установите высоту среза не ниже уровня, при котором цилиндр ножа не касается земли, даже если она неровная.

- Косите только острыми, хорошо заточенными ножами, чтобы избежать пожелтения газона.

WORTEX Инструкция по эксплуатации и техническому обслуживанию

Газонокосилка механическая

- Не срезайте траву более чем на половину ее высоты за один проход. При высокой траве целесообразно косить несколькими проходами с различными высотами скашивания.
- Держите газонокосилку в чистоте и регулярно очищайте ее (особенно снизу) от растительных остатков.
- Своевременно очищайте травосборник.
- При кошении двигайтесь согласно схеме на рис.1. Состояние газона будет улучшаться, если его регулярно скашивать до одинаковой высоты, двигаясь в различных направлениях.



Регулировка положения лезвий:

Лезвия на барабанном цилиндре требуют регулировки, если трава больше не скашивается равномерно и чисто. Поворачивайте гайки на регуляторе положения лезвий (10) слева и справа небольшими шагами по часовой стрелке, пока лезвия не будут легко шлифоваться по нижнему металлическому стержню (11), как ножницы.

ОСТОРОЖНО! Используйте плотные перчатки при любой работе с лезвиями во избежание порезов и травм.

Лезвия ножевого цилиндра не подлежат повторной заточке. Поэтому при необходимости ножевой цилиндр следует заменять в комплекте. Замена ножевого цилиндра производится только в уполномоченных сервисных центрах.

Техническое обслуживание и хранение

Обслуживание инструмента должно быть выполнено только квалифицированным персоналом уполномоченных сервисных центров

WORTEX.

Обслуживание, выполненное неквалифицированным персоналом, может стать причиной поломки инструмента и травм. При обслуживании электроинструмента, используйте только рекомендованные сменные расходные части, насадки, аксессуары. Использование не рекомендованных расходных частей, насадок и аксессуаров может привести к поломке электроинструмента или травмам.

При отказе оборудования, и отсутствии информации в инструкции по эксплуатации по устранению неполадки необходимо обратиться в сервисную службу. Замена изношенных частей должна производиться квалифицированными специалистами сервисной службы.

Очистка

- Всегда держите машину в чистоте. Для очистки используйте щетку или ткань, но не чистящие средства или растворители.
- После кошения удалите остатки растений, прилипшие к колесам и области ножей.
- Протрите лезвия промасленной тряпкой или распылите на них спрей для ухода за металлом.

ВНИМАНИЕ! Не мойте газонокосилку водой, это может привести к выходу из строя отдельных элементов устройства.

Хранение

- Для любого длительного хранения изделие необходимо тщательно очистить и хранить таким образом, чтобы к нему не могли получить доступ посторонние лица.
- Опорожните травосборник.
- Храните изделие в сухом месте.

Утилизация и защита окружающей среды

Инструмент и его упаковка подлежат вторичной переработке (рециклированию). Следует беречь от загрязнений окружающую среду. Поддерживайте чистоту при использовании инструмента. Упаковку и упаковочные материалы инструмента следует сдавать для переработки. Данный инструмент изготовлен из безопасных для окружающей среды и здоровья человека материалов и веществ. Тем не менее, для предотвращения негативного воздействия на окружающую среду, при прекращении использования инструмента (по истечении срока службы) и непригодности к дальнейшей эксплуатации, это изделие подлежит сдаче в приемные пункты по переработке металлолома и пластмасс. Утилизация инструмента и комплектующих узлов заключается в полной разборке и последующей сортировке по видам материалов и веществ, для последующей переплавки или использования при вторичной переработке. Упаковку инструмента следует утилизировать без нанесения экологического ущерба окружающей среде в соответствии с действующими нормами и правилами.

Гарантийные обязательства

Для инструмента **WORTEX** предусмотрена гарантия в соответствии с законами и специфическими особенностями каждой страны. Если законодательством не установлены сроки гарантийного обслуживания, их устанавливает торговое представительство, которое занимается реализацией нашей продукции.

Началом гарантийного срока является дата продажи инструмента, а подтверждением – правильно заполненный гарантийный талон, наличие товарного чека или документа, заменяющего его.

Для осуществления гарантийного обслуживания вам необходимо обратиться в ближайший сервисный центр, осуществляющий ремонт нашего инструмента. Список сервисных центров приведен на странице 14 данной инструкции.

При сдаче инструмента в сервисный центр нужно представить его в чистом виде с указанием дефекта, в оригинальной упаковке, с инструкцией по эксплуатации и заполненным гарантийным талоном, а также товарным чеком или документом, заменяющим его.

Дефекты сборки изделия, допущенные по вине изготовителя, устраняются бесплатно после проведения сервисным центром диагностики изделия.

Если неисправность произошла по вине пользователя, стоимость услуг по ремонту перенимает на себя пользователь.

Сроки выполнения работ зависят от сложности устранения причины дефекта и устанавливаются сервисным центром, который принял инструмент в ремонт.

Гарантийное обслуживание не производится в следующих случаях:

- Использования инструмента в целях, не предусмотренных инструкцией по эксплуатации;
- Отсутствия:

1. Правильно заполненного гарантийного талона, товарного чека, подтверждающего дату покупки и срок гарантии, или другого документа, заменяющего его;

2. Инструкции по эксплуатации, наклейки на инструменте с серийным номером завода-изготовителя;

- Естественного износа механизмов и узлов, имеющих ограниченный период работоспособности;
- Профилактики и замены быстроизнашиваемых деталей;
- Перегрузки или интенсивного использования, следствием которых являются:

1. одновременный выход из строя одного или более функционально связанных деталей и узлов;

2. сгорание, обугливание, оплавление под воздействием высокой внутренней температуры деталей (нагревательные элементы, кнопки, провода, корпуса);

- механических повреждений, наличия внутри инородных предметов;
- вскрытия, а также ремонта, который был произведен не специалистами сервисных центров, ремонтирующих инструмент **WORTEX**.

Взаимоотношения между потребителем и изготовителем при выявленных неисправностях изделия осуществляются в соответствии с законом «О защите прав потребителей».

Гарантия не распространяется на расходные материалы и принадлежности, которые частично входят в комплект поставки.

WORTEX Инструкция по эксплуатации и техническому обслуживанию
Газонокосилка механическая

В случае использования инструмента в производственных целях сроки гарантийного обслуживания могут быть сокращены.

Гарантийный срок – 2 года.

Производитель: ECO GROUP HONG KONG LIMITED, Unit 617, 6/F, 131-132 Connaught Road West, Solo Workshops, Hong Kong на заводе-производителе в Китае для компании Wortex (Германия).

Импортер в Республику Беларусь: ООО «ТД Комплект», Республика Беларусь, 220103, г. Минск, ул. Кнорина 50, к. 302А, Тел.: +375 17 290 90 90. Сайт: tools.by.

Импортер в Российскую Федерацию: ООО «САДОВАЯ ТЕХНИКА И ИНСТРУМЕНТЫ», 105082, г. Москва, ул. Большая Почтовая, дом 40, строение 1, этаж 3, комната 7А.

Сайт: www.stiooo.ru.

Импортер в Республику Казахстан: Товарищество с ограниченной ответственностью "ECO Group Kazakhstan (ЭКО Групп Казахстан)", Казахстан, город Алматы, Алмалинский район, улица Байзакова, здание 222

ОБЯЗАТЕЛЬНОЙ СЕРТИФИКАЦИИ НЕ ПОДЛЕЖИТ

Дата изготовления:

11/2023

С условиями гарантийного обслуживания ознакомлен(а).

При покупке изделие было проверено.

Претензий к упаковке, комплектации и внешнему виду не имею.

Подпись покупателя _____

Гарантийные талоны

ДЕЙСТВИТЕЛЕН ПРИ ЗАПОЛНЕНИИ

ТАЛОН №1

на гарантийный ремонт

(модель: _____)

Серийный номер: _____

Заполняет торговая организация:

Продан: _____

(наименование и адрес предприятия)

Дата продажи: _____

Продавец: _____

(подпись)

(ФИО)

Место
для
печати

ДЕЙСТВИТЕЛЕН ПРИ ЗАПОЛНЕНИИ

ТАЛОН №2

на гарантийный ремонт

(модель: _____)

Серийный номер: _____

Заполняет торговая организация:

Продан: _____

(наименование и адрес предприятия)

Дата продажи: _____

Продавец: _____

(подпись)

(ФИО)

Место
для
печати

Заполняет ремонтное предприятие:

_____ (наименование и адрес предприятия)

Исполнитель: _____ (_____)
(подпись) (ФИО)

Владелец: _____

_____ (_____)
(подпись владельца) (ФИО)

Утверждаю: _____ Дата ремонта:
(подпись) _____

_____ (должность) Место для печати

_____ (ФИО руководителя ремонтного предприятия)

Заполняет ремонтное предприятие:

_____ (наименование и адрес предприятия)

Исполнитель: _____ (_____)
(подпись) (ФИО)

Владелец: _____

_____ (_____)
(подпись владельца) (ФИО)

Утверждаю: _____ Дата ремонта:
(подпись) _____

_____ (должность) Место для печати

_____ (ФИО руководителя ремонтного предприятия)



Сервисные центры

BY	Минск	ул. Машиностроителей 29а	+375 29 601 20 01
			+375 29 325 85 38
			+375 29 855 90 90
			+375 29 601 20 01
BY	Брест	ул. Краснознаменная, 8	+375 29 820 07 06
			+375 29 168 20 72
BY	Витебск	ул. Двинская, 31	+375 212 65 73 24
			+375 29 168 40 14
BY	Гомель	ул. Карбышева, 9	+375 44 492 51 63
			+375 25 743 35 19
BY	Гродно	ул. Господарчая 23А	+375 152 43 63 68
			+375 29 169 94 02
BY	Могилев	ул. Вишневецкого, 8А	+375 222 285 285
			+375 29 170 33 94
RU	Астрахань	ул. 5-я Линейная, 30	8 (8512) 59-97-00
RU	Брянск	пер. Металлистов д. 4А	8 (4832) 57-18-76
RU	Казань	пр. Ямашева, 51	8 (843) 200-95-72
RU	Калуга	ул. Дзержинского д.58 ,2.	8(4842) 57-58-46
RU	Калуга	ул. Салтыкова – Щедрина д.91	8(4842) 57-57-02
RU	Киров	Калужская обл, г. Киров, пер. Базарный, дом 2	8(48456) 5-49-87
RU	Клинцы	ул. Займищенская, 15А	8 (483) 364-16-81
RU	Курск	ул. Ленина,12	8 (4712) 51-20-10
RU	Москва	ул. 1-я Энтузиастов, д.12	8 (495) 783-02-02
RU	Нерехта	Костромская обл, г. Нерехта, ул. Орджоникидзе, д.12	8(49431) 7-53-63
RU	Новозыбков	ул. Коммунистическая, 8	8 (483) 364-16-81
RU	Ногинск	ул. Рабочая д. 42	8(916)627-73-48
RU	Орел	ул. Городская, 98	8 (4862) 71-48-03
RU	Санкт-Петербург	ул. Черняховского, 15	8 (812) 572 30 20
RU	Санкт-Петербург	г. Красное село, Проспект Ленина, 75 вход со двора	8(812)214-18-74
RU	Саратов	Ул. 4-я Окольная, д. 15А	8(8452)45-97-11
RU	Тамбов	ул. Пионерская д.22	8(4752) 42-22-68
RU	Тверь	ул. Дарвина д.10	8(904) 026-95-30
RU	Унеча	ул. Залинейная, 1	8 (483) 512-49-33
RU	Чебоксары	Марпосадское шоссе 9	8(8352) 38-02-22
KZ	Астана	ул. Толстого, 17/1, вл 2	8 (7172) 52-15-77
			8 (707) 996-14-36-
KZ	Атырау	ул. Атамбаева, 7	8 (7172) 25-28-64
KZ	Усть-Каменогорск	ул. Протозанова, 59	8 (7232) 24-12-94
AM	Ереван	Ул. А. Бабаджанян, 60/2	8 (7411) 360-360



**view all product
manuals at
mymanual.info**

