

Модель:

СТІ 1811

**Инструкция по эксплуатации
и техническому обслуживанию**

Аккумуляторный компрессор



WORTEX[®]



EAC

Содержание

Описание оборудования	4
Технические характеристики модели	5
Правила по технике безопасности.....	6
Подготовка к эксплуатации.....	7
Меры предосторожности.....	7
Техническое обслуживание оборудования.....	12
Гарантийное обязательство	13
Сервисные центры.....	15
Гарантийные талоны.....	16

Уважаемый покупатель!

Мы постоянно работаем над улучшением и усовершенствованием изделий под торговой маркой **WORTEX**. В связи с этим технические характеристики, дизайн и комплектация могут меняться без предварительного уведомления. Приносим Вам наши глубочайшие извинения за возможные причиненные этим неудобства.

Аккумуляторный компрессор **WORTEX** отличается высокой прочностью и гарантированной надежностью. Данный инструмент подходит для накачки автомобильных и велосипедных шин, надувных лодок/матрасов, мячей и др.



ВНИМАНИЕ - для уменьшения риска получения повреждения необходимо прочитать инструкцию по эксплуатации!

Данный инструмент не предназначен для использования лицами (включая детей) с пониженными физическими, чувственными или умственными способностями или при отсутствии у них жизненного опыта или знаний, если они не находятся под контролем или не проинструктированы об использовании прибора лицом, ответственным за их безопасность. Дети должны находиться под контролем для недопущения игры с электроинструментом.

Описание оборудования

1. Кнопка единицы измерения
2. Кнопки повышения/уменьшения давления
3. Прорезиненная рукоятка
4. Кнопка включения
5. Разъем для подключения аккумулятора
6. Шланг 600 мм
7. Прорезиненные ножки
8. LED-фонарь
9. Цифровой дисплей

Комплект поставки:

(артикул 1325445) – в комплект аккумулятор и зарядное устройство не
входят

- Сумка для комфортной переноски
- 3 переходника

(артикул 1325446) – в комплект аккумулятор и зарядное устройство входят

- Сумка для комфортной переноски
- 3 переходника
- Аккумулятор CBL 1820-1 (18 В, 2 Ач)
- Зарядное устройство FC 1515-1 (18 В, 2 Ач, 1 слот)

Технические характеристики модели

Напряжение аккумулятора, В	18
Тип батареи	Li-Ion
Максимальное давление	16 PSI / 11 бар / 1100 кПа
Скорость воздушного потока	9 л/мин
Вес изделия без аксессуаров	0,75 кг
Световой поток LED	80 лм
Длина шланга	600 мм
Функция автоматич. отключения	+
Функция спуска воздуха	-
Подсветка	+
Манометр	Цифровой

Подходящие батареи и зарядные устройства WORTEX:

Подходят аккумуляторы:

Аккумулятор WORTEX CBL 1820-1 18.0 В, 2.0 А*ч, Li-Ion ALL1,

Аккумулятор WORTEX CBL 1840-1 18.0 В, 4.0 А*ч, Li-Ion ALL1,

WORTEX CBL 1820 18.0 В, 2.0 Ач, Li-Ion ALL1,

WORTEX CBL 1840 18.0 В, 4.0 Ач, Li-Ion ALL1,

Зарядное устройство Wortex FC 2115-1,

Зарядное устройство WORTEX FC 2120-1 ALL1,

Зарядное устройство WORTEX FC 1515-1 ALL1,

Зарядное устройство WORTEX FC 2110-1 ALL1,

Зарядное устройство WORTEX FC 2115-2 ALL1,

Зарядное устройство WORTEX FC 2120-2 ALL1.

Необходимо периодически прекращать работу инструмента для охлаждения двигателя и других частей, что позволит продлить срок службы вашего инструмента. Диапазон температуры при

эксплуатации электроинструмента от -9°C - +35°C. При температуре окружающей среды ниже -10°C или выше +35°C использование инструмента не рекомендуется. **Указанные технические характеристики могут варьироваться в пределах ±5%.**

Правила по технике безопасности

Пользуясь электроинструментом, чтобы не подвергаться опасности поражения током, травмы или возникновения пожара, следует СТРОГО соблюдать следующие основные правила техники безопасности.

Прочитайте и запомните эти указания до того, как приступите к работе с электроинструментом. Храните указания по технике безопасности в надёжном месте.

Безопасность рабочей зоны:

1. Держите рабочее место чистым и хорошо освещенным. Загроможденные или темные участки провоцируют несчастные случаи.
2. Не используйте электроинструменты во взрывоопасных средах, например, в присутствии легковоспламеняющихся жидкостей, газов или пыли. Электроинструменты создают искры, которые могут воспламенить пыль или пары.
3. Не допускайте детей и посторонних лиц во время работы с электроинструментом. Отвлекающие факторы могут привести к потере контроля.

Электрическая безопасность:

1. Вилки электроинструмента должны соответствовать розетке. Ни в коем случае не модифицируйте вилку. Не используйте переходные вилки с заземленными (заземленными) электроинструментами. Немодифицированные вилки и соответствующие розетки снижают риск поражения электрическим током.
2. Избегайте контакта тела с заземленными трубами, радиаторами, плитами и холодильниками. Существует повышенный риск поражения электрическим током.
3. Не подвергайте электроинструменты воздействию дождя или влаги. Попадание воды в электроинструмент повышает риск поражения электрическим током.
4. Пользуйтесь кабелем правильно. Никогда не используйте кабель для переноски, вытягивания или отключения электроинструмента. Держите шнур вдали от источников тепла, масла, острых краев или движущихся частей. Поврежденные или запутанные шнуры повышают риск поражения электрическим током.
5. При работе с электроинструментом на открытом воздухе используйте удлинитель, подходящий для использования вне помещений. Использование шнура, пригодного для использования вне помещений, снижает риск поражения электрическим током.

Личная безопасность:

1. Будьте бдительны, следите за своими действиями и руководствуйтесь здравым смыслом при работе с электроинструментом. Не используйте электроинструмент, если вы устали или находитесь под воздействием алкоголя, наркотиков, медикаментов. Момент невнимательности при работе с электроинструментом может привести к серьезной травме.
2. Используйте средства индивидуальной защиты. Всегда надевайте защиту для глаз и другую защитную амуницию.
3. Предотвращение непреднамеренного запуска. Перед подключением к источнику питания и/или аккумулятору, поднятием или переноской инструмента убедитесь, что

переключатель находится в выключенном положении. Переноска электроинструментов с пальцем на выключателе или подача питания на электроинструменты с включенным выключателем может привести к несчастным случаям.

4. Удалите любой регулировочный ключ или гаечный ключ перед включением электроинструмента. Гаечный ключ или ключи, оставленные прикрепленными к вращающейся части электроинструмента, могут привести к травме.
5. Не переусердствуйте. Всегда держите правильно опорное положение и баланс. Это позволяет лучше контролировать электроинструмент в непредвиденных ситуациях.
6. Оденьтесь правильно. Не носите свободную одежду или украшения. Держите волосы, одежду и перчатки подальше от движущихся частей. Свободная одежда, украшения или длинные волосы могут попасть в движущиеся части инструмента.
7. Если предусмотрены устройства для удаления и сбора пыли, убедитесь, что они подключены и используются надлежащим образом. Использование пылесборника может снизить опасность, связанную с пылью.
8. Не игнорируйте принципы безопасности инструментов. Неосторожное действие может привести к серьезной травме в течение доли секунды.
9. Всегда надевайте защитные очки, чтобы защитить глаза от травм при работе с электроинструментом.

Подготовка к эксплуатации

Меры предосторожности

Важно! Перед началом работы проверьте электроинструмент на предмет возможных повреждений. Проверьте правильную установку всех элементов, свободный ход и исправность подвижных частей. Обязательно проверьте затяжку всех винтов электроинструмента и настройте все регулировки. Обращаем Ваше внимание, что инструмент отрегулирован и настроен на заводе-производителе, однако возможны незначительные отклонения ввиду транспортировки товара.

Внимание! Режим работы электроинструмента – S2: необходимо прекращать работу после 30 минут непрерывного использования на 15 минут перерыва.

1. Не применяйте силу к электроинструменту. Используйте правильный электроинструмент для вашего применения. Правильно подобранный инструмент сделает работу лучше и безопаснее и с той скоростью, для которой он был разработан.
2. Не используйте электроинструмент, если выключатель не работает. Любой электроинструмент, который не регулируется с помощью выключателя, опасен и должен быть отремонтирован.
3. Перед выполнением каких-либо регулировок, заменой принадлежностей или хранением электроинструмента отсоедините вилку от источника питания и/или извлеките аккумуляторную батарею, если она съемная, из электроинструмента. Такие меры безопасности снижают риск случайного включения электроинструмента и снизят риск получения травм.
4. Храните неиспользуемые электроинструменты в недоступном для детей месте и не позволяйте лицам, не знакомым с электроинструментом или данными инструкциями, работать с электроинструментом. Электроинструменты опасны в руках неподготовленных пользователей.
5. Обслуживание электроинструментов и принадлежностей. Проверьте наличие смещения или заедания движущихся частей. Многие несчастные случаи вызваны плохим обслуживанием электроинструментов.
6. Держите режущие инструменты острыми и чистыми. Правильно обслуживаемые режущие инструменты с острыми режущими кромками меньше заедают и ими легче управлять.
7. Используйте электроинструмент, принадлежности, насадки и т. д. в соответствии с настоящей инструкцией, принимая во внимание условия работы и выполняемую работу.

Использование электроинструмента для операций, отличных от предусмотренных, может привести к возникновению опасной ситуации.

8. Держите рукоятки и поверхности для захвата сухими, чистыми и обезжиренными. Скользкие ручки и поверхности для захвата не позволяют безопасно обращаться с инструментом и контролировать его в непредвиденных ситуациях.

Использование аккумуляторного инструмента

1. Заряжайте только зарядным устройством, указанным производителем. Зарядное устройство, подходящее для одного типа аккумуляторной батареи, может создать опасность возгорания при использовании с другой аккумуляторной батареей.

2. Используйте электроинструменты только со специально предназначенными аккумуляторными батареями. Использование любых других батарейных блоков может привести к травмам и возникновению пожара.

3. Когда аккумуляторная батарея не используется, держите ее подальше от других металлических предметов, таких как канцелярские скрепки, монеты, ключи, гвозди, винты или другие мелкие металлические предметы, которые могут соединять один разъем с другим. Замыкание клемм аккумулятора может привести к ожогам или возгоранию.

4. В неблагоприятных условиях из аккумулятора может вытечь жидкость; при случайном контакте промойте водой. При попадании жидкости в глаза дополнительно обратитесь за медицинской помощью. Жидкость, вытекающая из батареи, может вызвать раздражение или ожоги.

5. Не используйте поврежденный или модифицированный аккумулятор или инструмент. Поврежденные или модифицированные батареи могут вести себя непредсказуемо, что может привести к возгоранию, взрыву или травмам.

6. Не подвергайте аккумулятор или инструмент воздействию огня или чрезмерной температуры. Воздействие огня или температуры выше 130 °C может привести к взрыву.

Правила работы с аккумуляторным компрессором

1. При надувании предметов плотно соедините воздушный патрон, адаптер и клапан. В противном случае предмет, шланг, воздушный патрон или переходник могут быть повреждены и увеличивается шанс получения травмы.

2. Медленно сбрасывайте давление воздуха. При снятии шланга после надувания объектов крепко держите объект, шланг и воздушный патрон. Предмет, воздушный патрон или адаптер могут причинить травму.

3. Не надувать объект сверх максимального давления объекта.

В противном случае инструмент или объект могут быть повреждены, а вы можете получить травму.

4. Не используйте инструмент при превышении максимального выходного давления инструмента. Использование инструмента при давлении, превышающем максимальное значение, может привести в негодность объект или инструмент.

5. Работайте с предметами, предназначенными для надувания только производителем. К примеру, шина, спортивный мяч или небольшая плавучая камера. Надувание других предметов может привести к повреждению и травме.

6. При надувании предметов проверяйте манометр, состояние инструмента и предмета, а также отсутствие утечки воздуха. В противном случае инструмент или объект могут быть повреждены и стать причиной травмы.

7. При переноске инструмента держитесь за ручку инструмента. Не держите и не тяните за шланг. Инструмент может быть поврежден и стать причиной травмы.

8. После надувания предметов проверьте давление воздуха с помощью надежного и откалиброванного измерительного оборудования. Используйте манометр инструмента только для справки.

9. Не используйте инструмент на песке или пыльной поверхности. Посторонние предметы могут попасть внутрь инструмента и вызвать неисправность.

10. Не направляйте выход шланга на себя или других. Предметы могут быть унесены ветром и нанести травму.
11. Не направляйте выход шланга на пыль и т.п. Пыль может разлететься и нанести травму.
12. Не надувать объекты большой емкости. Если вы надуете объект большой емкости, инструмент может сильно нагреться и обжечь кожу.
13. Не прикасайтесь к инструменту, шлангу, воздушному патрону или адаптеру сразу после накачивания предметов. Металлические части могут сильно нагреться и обжечь кожу.
14. Не используйте инструмент мокрыми руками.
15. При складывании хомута пневматического патрона будьте осторожны, чтобы не защемить пальцы между пневматическим патроном и хомутом.
16. Убедитесь, что шланг не запутался. Запутанный шланг может привести к потере равновесия и травме.
17. Никогда не оставляйте инструмент без присмотра, когда шланг прикреплен к объекту или во время работы.
18. Не используйте инструмент в качестве дыхательного устройства.

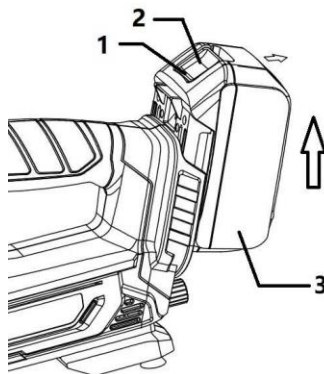
Эксплуатация

Перед регулировкой или проверкой работы инструмента обязательно убедитесь, что инструмент выключен, а батарейный блок извлечен.

Аккумулятор

Крепко держите инструмент и аккумуляторный блок при установке или извлечении. Ненадежное удержание инструмента и аккумуляторного блока может привести к тому, что они выскользнут из рук, что приведет к повреждению инструмента и аккумулятора.

- Чтобы извлечь аккумуляторный картридж, вытащите его из инструмента, нажав кнопку на передней части картриджа.
- Чтобы установить батарею, совместите разъемы батареи с разъемами в корпусе и вставьте его на место. Вставьте его до упора, пока он не зафиксируется на месте с легким щелчком.

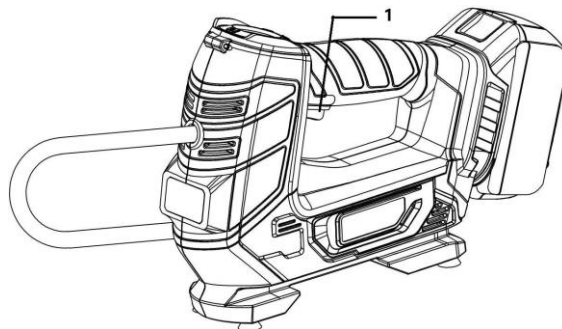


Всегда устанавливайте батарейный блок полностью, пока не будет видна передняя часть кнопки. В противном случае он может случайно выпасть из инструмента и нанести травму вам или окружающим.

Не устанавливайте батарейный блок с усилием. Если аккумулятор вставляется с трудом, значит, он вставлен неправильно.

Переключатель

Перед установкой батарейного блока в инструмент всегда проверяйте, правильно ли срабатывает переключатель и возвращается ли он в положение «ВЫКЛ.» при отпускании.



Чтобы запустить инструмент, просто нажмите курковый переключатель. Отпустите переключатель, чтобы остановить работу.

Манометр

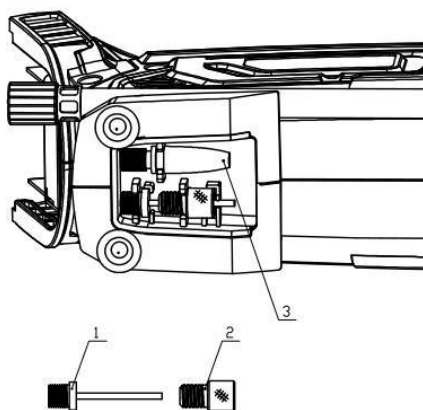
Если надувной объект подключен к инструменту, давление воздуха объекта отображается на манометре при включении инструмента. Если к инструменту ничего не подключено, манометр показывает «0». Чтобы изменить единицу измерения, нажмите кнопку единицы измерения. Чтобы увеличить значение давления, нажмите кнопку «плюс». Чтобы уменьшить значение давления, нажмите кнопку «минус».

Чтобы активировать подсветку цифрового дисплея, нажмите клавишу единицы измерения. Двухсекундное нажатие включит/выключит боковой LED-фонарь.

Чтобы выключить подсветку цифрового дисплея, необходимо удерживать клавишу в течение 5 сек.

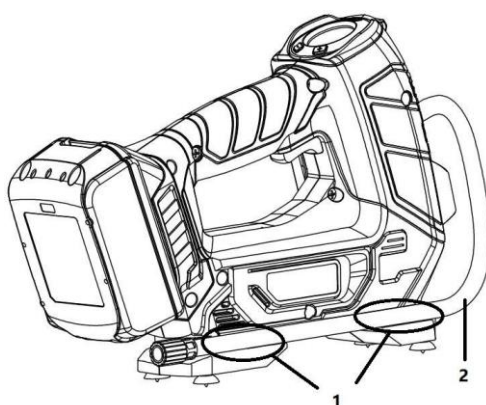
Адаптеры

Адаптеры можно хранить в держателе инструмента. Вставьте адаптер для накачки мяча в адаптер клапана шины, прежде чем прикреплять его к держателю адаптера.



Хранение шланга

Шланг можно присоединить к держателю шланга инструмента.

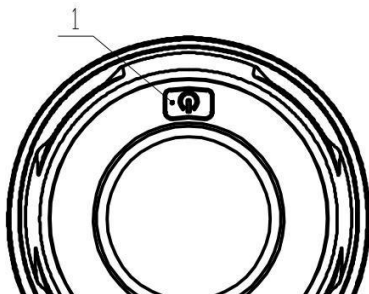


Использование адаптеров


- 1.Присоедините воздушный патрон к штоку клапана (или прикрепите соответствующий адаптер к воздушному затвору, затем подсоедините к штоку клапана).
- 2.Вставьте адаптер в отверстие на надувном предмете. Крепко держите зажим пневмопатрона.
- 3.Включите инструмент, а затем установите значение давления, соответствующее шине, с помощью манометра.
- 4.Нажмите курок переключателя и дождитесь остановки. Надувной предмет надувается с заданным давлением.
- 5.Снимите воздушный патрон и адаптер.

Включение/выключение подсветки

При включении инструмента нажатием кнопки единицы измерения около 2 секунд загорается светодиод. Когда вы выключаете инструмент, нажимая кнопку примерно на 2 секунды - светодиод гаснет.



Защита окружающей среды

 **ВНИМАНИЕ!** Данный продукт маркирован символом, указывающим на утилизацию электрических и электронных отходов. Это означает, что данный продукт нельзя утилизировать вместе с бытовыми отходами, и что его необходимо сдать на утилизацию в пункт сбора отходов в соответствии с европейской директивой об утилизации электрического и электронного оборудования. Затем они будут переработаны или ликвидированы в целях снижения влияния на окружающую среду. Электронная и электрическая техника, представляет потенциальную опасность для окружающей среды и здоровья людей из-за наличия в ней опасных веществ. За дополнительными сведениями по поводу утилизации обращайтесь к местным органам власти или в магазин.

КРИТЕРИИ ПРЕДЕЛЬНЫХ СОСТОЯНИЙ, КРИТИЧЕСКИЕ ОТКАЗЫ И ДЕЙСТВИЯ ПЕРСОНАЛА

Ошибочные действия персонала, которые приводят к инциденту или аварии

Для предотвращения ошибочных действий, персоналу перед началом использования необходимо внимательно изучить руководство по эксплуатации. Выполнение требований и рекомендаций руководства по эксплуатации предотвратит возможные ошибочные действия при работе с устройством, обеспечит оптимальное функционирование аппарата и продление срока его службы.

Основные ошибочные действия

Начало эксплуатации устройства без прочтения руководства по эксплуатации и ознакомления с устройством нагревателя.

Оставление работающего устройства без присмотра.

Допуск к использованию устройством лицами (включая детей) с пониженными физическими, чувственными или умственными способностями или при отсутствии у них жизненного опыта или знаний.

Неиспользование при эксплуатации устройства средств индивидуальной защиты (наушники, очки или защитную маску).

Перечень критических отказов

Выход из строя элементов управления.

Выход из строя основных силовых компонентов.

Критическое повреждение элементов корпуса.

Действия персонала в случае инцидента, критического отказа или аварии

В случае инцидента, критического отказа и (или) аварии следует прекратить дальнейшие работы и оценить причину инцидента.

При отказе оборудования, и отсутствии информации в инструкции по эксплуатации по устранению неполадки необходимо обратиться в сервисную службу.

Замена изношенных частей должна производиться квалифицированными специалистами сервисной службы.

Критерии предельного состояния

Критериями предельного состояния устройства считаются поломки (износ, коррозия, деформация, старение, трещины или разрушения) узлов и деталей или их совокупность при невозможности их устранения в условиях авторизованных сервисных центров оригинальными деталями или экономическая нецелесообразность проведения ремонта. Устройство и его детали, вышедшие из строя и не подлежащие ремонту, необходимо сдать в специальные приёмные пункты по утилизации.

Техническое обслуживание оборудования

Перед любыми манипуляциями с инструментом вытаскивайте штепсель из розетки!

- Обслуживание электроинструмента должно быть выполнено только квалифицированным персоналом уполномоченных сервисных центров.
- Обслуживание, выполненное неквалифицированным персоналом, может стать причиной поломки инструмента и травм. Например, внутренние провода могут быть неправильно уложены и зажаты, или пружины возврата в защитных кожухах неправильно установлены.
- При обслуживании электроинструмента, используйте только рекомендованные сменные расходные части, насадки, аксессуары.
- Использование не рекомендованных расходных частей, насадок и аксессуаров может привести к поломке электроинструмента или травмам. Использование некоторых средств для чистки (бензина, аммиака, других моющих средств и растворителей) может привести к повреждению пластмассовых частей.
- Для обеспечения качественной и надёжной работы необходимо всегда содержать в чистоте вентиляционные отверстия. Инструмент должен быть чистым и сухим.
- Храните инструмент в безопасном и защищенном от влаги месте, вдали от детей. При транспортировке складывайте устройство в оригинальную упаковку или подходящий по размерам ящик с плотными стенками.
- Периодически смазывайте трущиеся части электроинструмента для продления срока его службы.

Гарантийное обязательство

Для инструмента **WORTEX** предусмотрена гарантия в соответствии с законами и специфическими особенностями каждой страны. Если законодательством не установлены сроки гарантийного обслуживания, их устанавливает торговое представительство, которое занимается реализацией нашей продукции.

Началом гарантийного срока является дата продажи инструмента, а подтверждением – правильно заполненный гарантийный талон, наличие товарного чека или документа, заменяющего его.

Для осуществления гарантийного обслуживания вам необходимо обратиться в ближайший сервисный центр, осуществляющий ремонт нашего инструмента. Список сервисных центров приведен на странице 15 данной инструкции.

При сдаче инструмента в сервисный центр нужно представить его в чистом виде с указанием дефекта, в оригинальной упаковке, с инструкцией по эксплуатации и заполненным гарантийным талоном, а также товарным чеком или документом, заменяющим его.

Дефекты сборки изделия, допущенные по вине изготовителя, устраняются бесплатно после проведения сервисным центром диагностики изделия.

Если неисправность произошла по вине пользователя, стоимость услуг по ремонту перенимает на себя пользователь.

Сроки выполнения работ зависят от сложности устранения причины дефекта и устанавливается сервисным центром, который принял инструмент в ремонт.

Гарантийное обслуживание не производится в следующих случаях:

- Использования инструмента в целях, не предусмотренных инструкцией по эксплуатации;
- Отсутствия:
 1. Правильно заполненного гарантийного талона, товарного чека, подтверждающего дату покупки и срок гарантии, или другого документа, заменяющего его;
 2. Инструкции по эксплуатации, наклейки на инструменте с серийным номером завода-изготовителя;
 - Естественного износа механизмов и узлов, имеющих ограниченный период работоспособности;
 - Профилактики и замены быстроизнашиваемых деталей;
 - Перегрузки или интенсивного использования, следствием которых являются:
 1. одновременный выход из строя одного или более функционально связанных деталей и узлов;
 2. сгорание, обугливание, оплавление под воздействием высокой внутренней температуры деталей (нагревательные элементы, кнопки, провода, корпуса);
 - механических повреждений, наличия внутри инородных предметов;
 - вскрытия, а также ремонта, который был произведён не специалистами сервисных центров, ремонтирующих инструмент **WORTEX**.

Гарантия не распространяется на расходные материалы и принадлежности, которые частично входят в комплект поставки.

Взаимоотношения между потребителем и изготовителем при выявленных неисправностях изделия осуществляются в соответствии с законом «О защите прав потребителей».

В случае использования инструмента в производственных целях сроки гарантийного обслуживания могут быть сокращены.

Гарантийный срок – 2 года.

Производитель: ECO GROUP HONG KONG LIMITED, UNIT 617, 6/F, 131-132 CONNAUGHT ROAD WEST, SOLO WORKSHOPS, HONG KONG для компании Wortex (Германия).

Импортер в Республику Беларусь: ООО «ТД Комплект», Республика Беларусь, 220103, г. Минск, ул. Кнорина 50, к. 302А, Тел.: +375 (17) 511-33-33. Сайт: tools.by.

Импортер в Республику Казахстан: Товарищество с ограниченной ответственностью «ECO Group Kazakhstan (ЭКО Групп Казахстан)», Казахстан, г. Алматы, Алмалинский район, ул. Байзакова, здание 222.

Импортер в Российскую Федерацию: ООО «САДОВАЯ ТЕХНИКА И ИНСТРУМЕНТЫ», 105082, г. Москва, ул. Большая Почтовая, дом № 40, строение 1, этаж 3, комната 7А Сайт: www.stiooo.ru.

Срок службы изделия – 5 лет при его правильной эксплуатации.

По истечении срока службы необходимо произвести техническое обслуживание квалифицированными специалистами в сервисной службе за счет владельца, с удалением продуктов износа и пыли.

Использование изделия по истечении срока службы допускается только в случае его соответствия требованиям безопасности данного руководства.

В случае если изделие не соответствует требованиям безопасности, его необходимо утилизировать.

Изделие (в том числе аккумуляторы) не относится к обычным бытовым отходам. В случае утилизации необходимо доставить его к месту приема соответствующих отходов.

Дата изготовления:

09/2023

С условиями гарантийного обслуживания ознакомлен(а).

При покупке изделие было проверено.

Претензий к упаковке, комплектации и внешнему виду не имею.

Подпись покупателя _____

Сервисные центры

BY	Минск	ул. Машиностроителей 29а	+375 29 601 20 01
			+375 29 325 85 38
			+375 29 601 20 01
BY	Брест	ул. Краснознаменная, 8	+375 29 820 07 06
			+375 29 168 20 72
BY	Витебск	ул. Двинская, 31	+375 212 65 73 24
			+375 29 168 40 14
BY	Гомель	ул. Карбышева, 9	+375 44 492 51 63
			+375 25 743 35 19
BY	Гродно	ул. Господарчая 23А	+375 152 43 63 68
			+375 29 169 94 02
BY	Могилев	ул. Вишневецкого, 8А	+375 222 285 285
			+375 29 170 33 94
RU	Астрахань	ул. 5-я Линейная, 30	8 (8512) 59-97-00
RU	Брянск	пер. Металлистов д. 4А	8 (4832) 57-18-76
RU	Казань	пр. Ямашева, 51	8 (843) 200-95-72
RU	Калуга	ул. Дзержинского д.58 ,2.	8(4842) 57-58-46
RU	Калуга	ул. Салтыкова – Щедрина д.91	8(4842) 57-57-02
RU	Киров	Калужская обл, г. Киров, пер. Базарный, дом 2	8(48456) 5-49-87
RU	Клинцы	ул. Займищенская, 15А	8 (483) 364-16-81
RU	Курск	ул. Ленина, 12	8 (4712) 51-20-10
RU	Москва	ул. 1-я Энтузиастов, д.12	8 (495) 783-02-02
RU	Нерехта	Костромская обл, г. Нерехта, ул. Орджоникидзе, д.12	8(49431) 7-53-63
RU	Новозыбков	ул. Коммунистическая, 8	8 (483) 364-16-81
RU	Ногинск	ул. Рабочая д. 42	8(916)627-73-48
RU	Орел	ул. Городская, 98	8 (4862) 71-48-03
RU	Санкт-Петербург	ул. Черняховского, 15	8 (812) 572 30 20
RU	Санкт-Петербург	г. Красное село, Проспект Ленина, 75 вход со двора	8(812)214-18-74
RU	Саратов	Ул. 4-я Окольная, д. 15А	8(8452)45-97-11
RU	Тамбов	ул. Пионерская д.22	8(4752) 42-22-68
RU	Тверь	ул. Дарвина д.10	8(904) 026-95-30
RU	Унеча	ул. Залинейная, 1	8 (483) 512-49-33
RU	Чебоксары	Марпосадское шоссе 9	8(8352) 38-02-22
			8 (7172) 52-15-77
KZ	Астана	ул. Толстого, 17/1, вп 2	8 (707) 996-14-36-
			8 (7172) 25-28-64
KZ	Атырау	ул. Атамбаева, 7	8 (7172) 25-28-64
KZ	Усть-Каменогорск	ул. Протозанова, 59	8 (7232) 24-12-94
AM	Ереван	Ул. А. Бабаджанян, 60/2	8 (7411) 360-360

Гарантийные талоны**ДЕЙСТВИТЕЛЕН ПРИ ЗАПОЛНЕНИИ****ТАЛОН №1****на гарантийный ремонт**

(модель: _____)

Серийный номер: _____

Заполняет торговая организация:

Продан:

(наименование и адрес предприятия)

Дата продажи: _____

Продавец: _____

(подпись)

(ФИО)

Место
для
печати**ДЕЙСТВИТЕЛЕН ПРИ ЗАПОЛНЕНИИ****ТАЛОН №2****на гарантийный ремонт**

(модель: _____)

Серийный номер: _____

Заполняет торговая организация:

Продан:

(наименование и адрес предприятия)

Дата продажи: _____

Продавец: _____

(подпись)

(ФИО)

Место
для
печати

Заполняет ремонтное предприятие:_____
(наименование и адрес предприятия)

Исполнитель: _____ (_____) (_____) (подпись) (ФИО)

Владелец: _____

(подпись владельца) (ФИО) Дата ремонта: _____

Утверждаю: _____ (подпись)

(должность)_____
(ФИО руководителя ремонтного предприятия)

Место для печати

Заполняет ремонтное предприятие:_____
(наименование и адрес предприятия)

Исполнитель: _____ (_____) (_____) (подпись) (ФИО)

Владелец: _____

(подпись владельца) (ФИО) Дата ремонта: _____

Утверждаю: _____ (подпись)

(должность)_____
(ФИО руководителя ремонтного предприятия)

Место для печати
