

**Модель:**

**RH 2427F**

**Инструкция по эксплуатации  
и техническому обслуживанию**

**Перфоратор**




**WORTEX**

## СОДЕРЖАНИЕ


Описание оборудования.....	4
Технические характеристики модели .....	5
Комплектность поставки .....	5
Правила по технике безопасности.....	5
Правила по эксплуатации оборудования:.....	8
Замена рабочего инструмента.....	9
Эксплуатация .....	10
Указания к работе .....	11
Режимы работы .....	12
Техническое обслуживание оборудования .....	13
Устранение неисправностей .....	15
Гарантийное обязательство .....	16

Уважаемый покупатель!

Мы постоянно работаем над улучшением и совершенствованием изделий под торговой маркой .

В связи с этим технические характеристики и дизайн могут меняться без предварительного уведомления.

Приносим Вам наши глубочайшие извинения за возможные причиненные этим неудобства.

Перфораторы  отличаются высокой прочностью и гарантированной надежностью. Перфоратор предназначен для ударного сверления отверстий в бетоне, кирпиче и природном камне, а также для выполнения легких долбежных работ. Он также пригоден для сверления отверстий без ударной функции в древесине, металле, керамике и синтетическом материале. Перфораторы с электронной системой регулирования и с правым/левым вращением пригодны также для завинчивания шурупов/винтов и для нарезания резьбы. Данный перфоратор предназначен только для бытового применения.



**Внимание!**



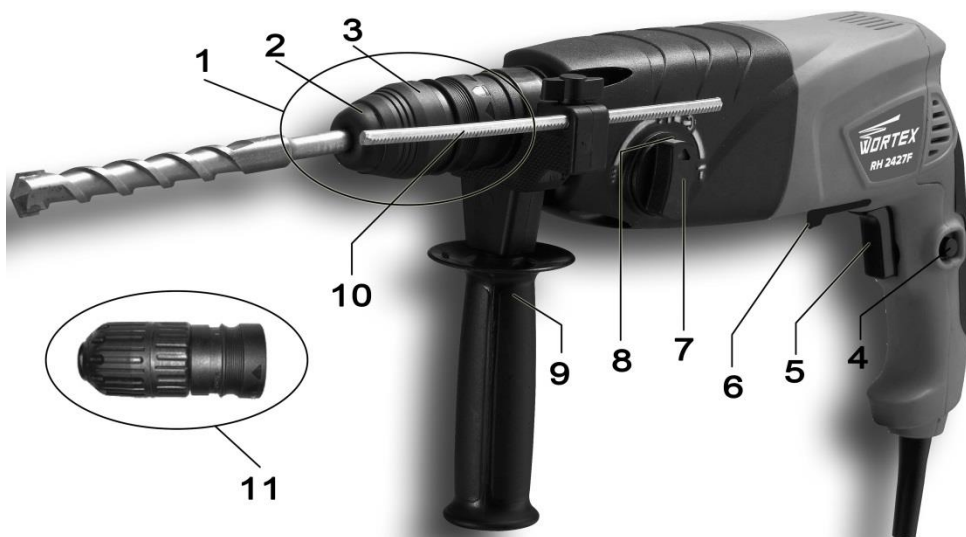
Внимательно изучите данную инструкцию по эксплуатации и техническому обслуживанию. Храните её в защищенном месте.

Данный электроинструмент не предназначен для использования лицами (включая детей) с пониженными физическими, чувственными или умственными способностями или при отсутствии у них жизненного опыта или знаний, если они не находятся под контролем или не проинструктированы об использовании прибора лицом, ответственным за их безопасность. Дети должны находиться под контролем для недопущения игры с электроинструментом.

### **Внимание!**

Перед включением изделия в розетку, всегда проверяйте, что кнопка включения находится в положении «ВЫКЛ» и работает должным образом.

При наличии блокиратора на кнопке включения при прекращении энергоснабжения, обязательно переводить выключатель в положение ВЫКЛ для предотвращения самопроизвольного включения изделия.



## Описание оборудования

- 1 Патрон для приёма инструмента SDS-plus (быстросъемный)
- 2 Колпак для защиты от пыли
- 3 Втулка-фиксатор
- 4 Фиксирующая кнопка
- 5 Выключатель
- 6 Переключатель правое/левое вращение
- 7 Переключатель режима работы
- 8 Кнопка для деблокировки
- 9 Дополнительная рукоятка
- 10 Ограничитель глубины сверления
- 11 Сверлильный кулачковый патрон (быстросъемный)

## Технические характеристики модели

Параметры \ Модель	RH 2427F
Номинальное напряжение	230 В
Номинальная частота	50 Гц
Номинальная потребляемая мощность	700 Вт
Номинальное число ударов	0-4850 мин <sup>-1</sup>
Сила удара	2.8 Дж
Номинальное число оборотов	0-870 мин <sup>-1</sup>
Макс.диаметр сверла при сверлении:	
бетона	24 мм
дерева	30 мм
стали	13 мм
Степень защиты	IP20
Уровень звукового давления (дБ(А))	93,5
Уровень звуковой мощности (дБ(А))	104,5
Значение вибрации (мс-2)	5-13
Масса (без принадлежностей)	2,4 кг

Устройство предназначено только для бытового применения внутри помещений. Максимальная продолжительность работы – до 3 часов в день с 10-минутным перерывом каждые 15 минут работы.

Допустимый диапазон температуры окружающей среды, при котором можно пользоваться перфоратором: **-20°C - +40°C**

### Комплектность поставки

- Перфоратор
- Патрон быстрозажимной sds-plus
- Патрон кулачковый
- Дополнительная рукоятка
- Ограничитель глубины сверления
- Комплект оснастки (3 сверла по бетону: 6, 8, 10мм; 2 зубила: пиковое и плоское)
- Кейс

### Правила по технике безопасности

Общие Правила Безопасности при Работе с Электроинструментом

Внимание! Электроинструмент является оборудованием повышенной опасности.

Пользуясь электроинструментом, чтобы не подвергаться опасности поражения током, травмы или возникновения пожара, следует СТРОГО соблюдать следующие основные правила техники безопасности.

Прочитайте и запомните эти указания до того, как приступите к работе с электроинструментом. Храните указания по технике безопасности в надёжном месте.

### **Рабочее Место**

Содержите рабочее место чистым и хорошо освещённым.

Загромождённые плохо освещённые рабочие места являются причиной травматизма.

Не используйте электроинструменты во взрывоопасных помещениях, таких, где присутствуют огнеопасные жидкости, газы, или пыль.

Электроинструменты создают искры, которые могут привести к возгоранию пыли или пара.

Держите детей, и посетителей на безопасном расстоянии от работающих электроинструментов.

Не отвлекайтесь – это может вызвать потерю контроля при работе и стать причиной травмы.

### **Электробезопасность**

Перед включением проверьте, соответствует ли напряжение питания Вашего электроинструмента сетевому напряжению; проверьте исправность кабеля, штепселя и розетки, в случае неисправности этих частей дальнейшая эксплуатация **запрещается**.



Данный знак означает наличие в устройстве двойной изоляции в соответствии с EN60745: В соответствии с этим в проводе заземления нет необходимости.

Избегайте контакта тела с заземлёнными поверхностями типа труб, радиаторов, печей и холодильников. Риск удара током резко возрастает, если ваше тело соприкасается с заземлённым объектом.

Если использование электроинструмента во влажных местах неизбежно, ток к электроинструменту должен подаваться через специальное устройство-прерыватель, отключающее электроинструмент при утечке. Резиновые перчатки электрика и специальная обувь далее увеличат вашу личную безопасность.

Не подвергайте электроинструмент воздействию дождя или влажным условиям. Вода, попавшая в электроинструмент, значительно увеличивает риск удара током.

Аккуратно обращайтесь с электрошнуром. Никогда не используйте шнур, чтобы нести электроинструмент или тянуть штепсель из розетки. Держите шнур вдали от высокой температуры, масляных жидкостей, острых граней или движущихся частей. Замените повреждённый шнур немедленно. Повреждённый шнур увеличивает риск удара током.

При действии электроинструмента вне помещений, используйте электрические удлинители, специально для этого предназначенные.

### **Личная Безопасность**

Будьте внимательны, постоянно следите за тем, что вы делаете, и используйте здравый смысл при работе с электроинструментом.

Не используйте электроинструмент, в то время как Вы утомлены или находитесь под воздействием лекарств или средств замедляющих реакцию, а также алкоголя или наркотических веществ. Это может привести к серьезной травме.

Носите соответствующую одежду. Слишком свободная одежда, драгоценности или длинные распущенные волосы могут попасть в движущиеся части работающего электроинструмента.

Держите ваши волосы, одежду, и перчатки далеко от двигающихся частей. Руки должны быть сухими, чистыми и свободными от следов маслянистых веществ.

Избегайте внезапного включения.

Убедитесь, что клавиша включения/выключения не находится в нажатом положении до включения электроинструмента в розетку.

Избегайте попадания инородных объектов в движущиеся части электроинструмента. Это может привести к поломке электроинструмента или серьезной травме.

Держите надежно равновесие. Используйте хорошую опору и всегда держите надежно баланс тела. Надлежащая опора и баланс позволяют обеспечить надежный контроль над электроинструментом в неожиданных ситуациях.

Используйте оборудование, обеспечивающее Вашу безопасность. Всегда носите защитные очки.

Респиратор, нескользящие безопасные ботинки, каска, или наушники должны использоваться для соответствующих условий.

### **Правила Безопасности при работе с перфораторами**

Используйте шумогасящие наушники при использовании электроинструмента в течение длительной работы.

Длительное подвергание шуму высокой интенсивности может стать причиной потери слуха.

Всегда носите защитные очки при использовании перфоратора.

В процессе работы неизбежно образуется пыль. Всегда используйте респиратор для работы.

Убедитесь, что используемая оснастка соответствует требованиям перфоратора.

Убедитесь, что используемая оснастка правильно установлена и надежно закреплена.

При работе с перфоратором всегда отводите сетевой шнур в заднюю сторону от прибора.

Применяйте специальные приборы для обнаружения скрытых электропроводов, трубопроводов или уточните информацию у коммунальных служб. Контакт с электропроводом может повлечь за собой электрический удар и возгорание. Повреждение газопровода может привести к взрыву. Разрушение водопровода может стать причиной электрического удара.

Используйте перфоратор только с установленной дополнительной рукояткой 9.

Надежно закрепите обрабатываемый предмет. Используйте для этого специальные зажимные приспособления. Не удерживайте обрабатываемый предмет руками.

Перед началом работы проверьте используемую оснастку на предмет износа и повреждений. Не применяйте поврежденную или изношенную оснастку.

Устанавливайте оснастку на перфоратор только в выключенном и полностью остановленном состоянии.

Перед началом работы включите перфоратор на 30 секунд без нагрузки. При обнаружении чрезмерной вибрации, посторонних шумов, повышенного искрения или иных неполадок немедленно выключите перфоратор; Обратитесь в сервис для устранения неисправности.

Работая с перфоратором всегда удерживайте его двумя руками.

При завинчивании винтов и шурупов работайте на первой передаче и при малой скорости вращения.

Убедитесь, что поблизости нет легковоспламеняющихся веществ. Избегайте попадания искр на такие материалы и жидкости.

### **Правила по эксплуатации оборудования:**

1. Зафиксируйте дополнительную рукоятку.
2. Очистите рабочую поверхность.
3. Не используйте оборудование во взрывоопасных помещениях.
4. Не допускайте к оборудованию детей.
5. Не прикладывайте излишние усилия.
6. Используйте соответствующие инструменты.



7. Используйте подходящий удлинитель.
8. Используйте спецодежду.
9. При работе используйте защитные очки.
10. Обезопасьте рабочий процесс. Используйте зажимы или тиски для надежной фиксации заготовки.
11. Не подвергайте оборудование излишней нагрузке.
12. Тщательно выполняйте процедуру технического обслуживания.
13. Перед проведением технического обслуживания/замены аксессуаров отсоедините оборудование от источника электропитания.
14. Минимизируйте вероятность непреднамеренного запуска оборудования.
15. Производите проверку на наличие поврежденных деталей. Перед последующим использованием инструмента, оснастка или детали которого были повреждены, необходимо удостовериться, что оборудование работает правильно и имеющиеся повреждения не оказывают влияния на его функционал.

#### **Замена колпака для защиты от пыли**

Заблаговременно замените повреждённый колпак для защиты от пыли, т.к. проникающая в патрон для приёма инструмента пыль влечёт за собой появление неисправностей.

#### **Рекомендуется поручить выполнение этих работ пункту сервисного обслуживания клиентов**

Если прибор, несмотря на тщательное изготовление и контроль качества, выйдет из строя, ремонт следует поручить уполномоченному фирмой пункту сервисной службы по ремонту электроинструментов.

## **Замена рабочего инструмента**

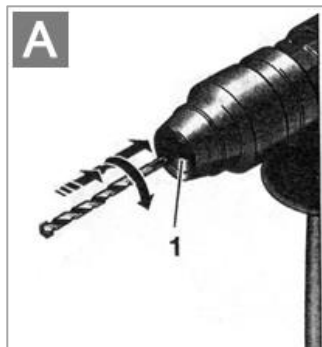
**При установке инструмента обратите внимание на то, чтобы колпак для защиты от пыли 2 не был поврежден.**

#### **Инструмент типа „SDS-plus“**

Инструмент типа „SDS-plus“ по системной причине в некоторых пределах свободно перемещается. Из-за этого на холостом ходу появляется радиальное биение, которое автоматически центрируется при сверлении. Это не оказывает влияния на точность сверления отверстия.

**Установка (рис. А)**

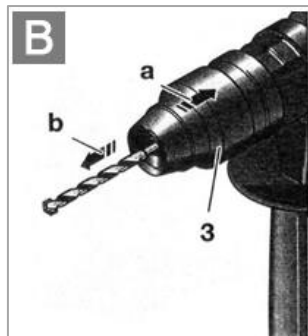
Перед установкой инструмента почистить его и смазать тонким слоем масла. Очищенный от пыли инструмент вращая вводить в патрон для приёма инструмента 1 до срабатывания защёлки.



Инструмент автоматически фиксируется. Проверить фиксацию инструмента попыткой извлечь его из патрона для приёма инструмента.

#### **Извлечение инструмента (рис. В)**

Втулку-фиксатор 3 отодвинуть назад (а), держать в этом положении и извлечь инструмент (b).



#### **Рабочий инструмент без хвостовика типа „SDS-плюс“**

**Инструмент без „SDS-plus“ не использовать для ударного сверления или для выполнения долбежных работ!**

Для того, чтобы можно было работать с инструментами без хвостовика типа „SDS-plus“ (напр., для работы сверлами с цилиндрическим хвостовиком), необходимо установить сверлильный патрон кулачкового типа (поз.11).

Извлеките патрон типа SDS-plus и установите сверлильный патрон кулачкового типа. Для извлечения патрона потяните кольцо-фиксатор патрона и извлеките патрон.

## **Эксплуатация**

### **Обратите внимание на правильное напряжение сети!**

Напряжение источника тока должно совпадать с данными на фирменной табличке прибора. Приборы, на которых указывается напряжение 230В, могут быть подключены также к сети с напряжением 220 В.

**Включение/выключение.** Для **включения** прибора нажать на выключатель 5.

Для **фиксации включенного состояния** фиксировать выключатель 5 в нажатом состоянии с помощью кнопки для фиксации включенного состояния 4.

По соображениям техники безопасности выключатель 5 при левом вращении не может быть зафиксирован с помощью фиксирующей кнопки 4

Для **выключения** прибора отпустить выключатель 5 или, соответственно нажать и затем отпустить его.

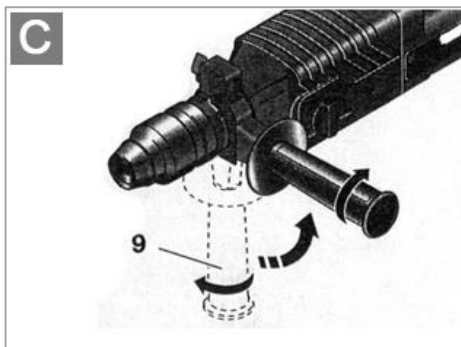
## Указания к работе

### Дополнительная рукоятка (рис. С)

По соображениям техники безопасности эксплуатировать прибор допускается только с дополнительной рукояткой 9.

Поворачивая дополнительную рукоятку 9 можно обеспечить работу прибором в более удобном и, таким образом, надёжном физическом положении работника.

Для поворота дополнительной рукоятки 9 предварительно ослабить её закрепление путем вращения самой ручки против часовой стрелки.



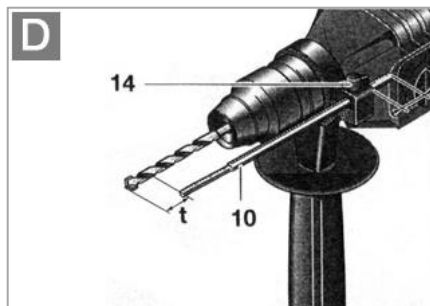
После установки положения дополнительной рукоятки 9 требуется её снова затянуть.

### Предохранительная муфта

В случае заклинивания или прихвата сверлильного инструмента прерывается передача движения к сверлильному шпинделю. В связи с возникающим при этом действием сил **прибор всегда крепко держать обеими руками и обеспечить устойчивое положение тела.**

### Ограничитель глубины сверления (рис. D)

Ослабить натяг барашкового винта 14 на дополнительной рукоятке 9. Установить глубину сверления «t» ограничителем глубины сверления 10. Снова затянуть барашковый винт.



### Защита от пыли

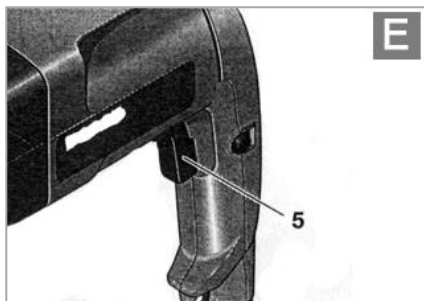
■ Появляющаяся при работах пыль может быть вредной для здоровья, она может быть воспламеняющейся или взрывоопасной. Поэтому требуется предусмотреть подходящие меры защиты.

Например: некоторые виды пыли рассматриваются в качестве канцерогенных веществ.

В таких случаях работать можно только с устройством для отсасывания пыли/опилок/стружки и носить противопылевой респиратор.

■ Металлическая пыль, которая возникает при обработке легких металлов, может быть взрывоопасной или воспламеняющейся. Рабочее место всегда содержать в чистоте - смеси различных материалов являются особенно опасными.

### Установка скорости вращения (Рис. Е)



При работе прибора возможно плавное регулирование скорости вращения путём усиления/ослабления силы нажатия на выключатель 5.

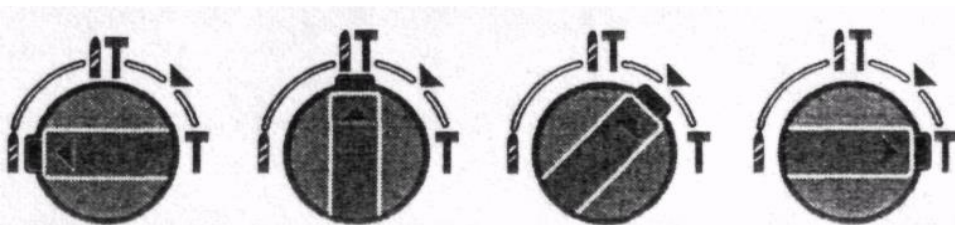
Преимущества:

- возможность центрирования отверстия при низкой скорости вращения, например, на гладкой поверхности, как на облицовочных глазурованных плитках,
- предотвращение соскальзывания сверла при центрировании отверстия,

- предотвращение разрушения устья отверстия.

### Режимы работы

С помощью переключателя режима работы 7 функция редуктора настраивается на соответствующую работу, выполняемую инструментом. Для этого необходимо нажать на кнопку деблокировки 8 и установить желаемый режим работы.



**Сверление/  
завинчивание  
винтов и шурупов**

**Ударное  
сверление**

**Vario-Lock**

**Долбление**

**Внимание!** Переключать переключатель режима работы допускается только при полной остановке всех рабочих элементов прибора.

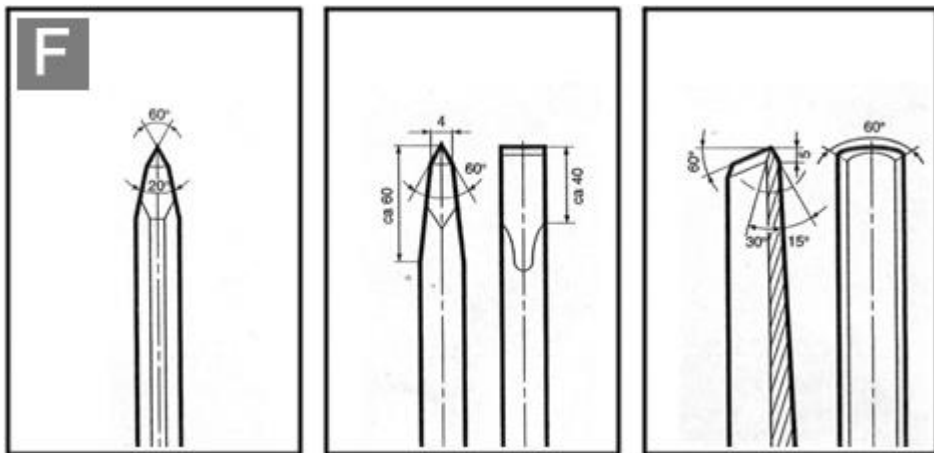
**Внимание!** Инструмент без „SDS-plus“ не использовать для ударного сверления или для выполнения долбежных работ.

### Установка положения долота

Имеется возможность путем вращения патрона для приёма инструмента установить долото в оптимальном для пользователя рабочем положении, не вызывающем усталость (Vario-Lock).

Вставьте инструмент в патрон SDS-plus. Нажмите на кнопку деблокировки 8 и поставьте переключатель режима работы 7 в режим Vario-Lock. Поверните патрон для приёма инструмента в желаемое положение. Имеется возможность выбирать одно из 36 различных положений.

### Заточка долот (Рис. F)



Только при помощи заточенных (острых) долот можно добиться хороших результатов работы, поэтому требуется заблаговременно заточить долота. Это обеспечивает большой срок службы рабочей оснастки и нормальную производительность работы.

Долота необходимо точить на шлифовальном круге при равномерной подаче воды. Обратите внимание на то, чтобы на режущих - кромках не появлялись цвета побежалости, т.к. в ином случае ухудшается твердость долот.

### Техническое обслуживание оборудования

Обслуживание электроинструмента должно быть выполнено только квалифицированным персоналом уполномоченных сервисных центров.

Обслуживание, выполненное неквалифицированным персоналом, может стать причиной поломки инструмента и травм.

Например: внутренние провода могут быть неправильно уложены и зажаты, или пружины возврата в защитных кожухах неправильно установлены.

При обслуживании электроинструмента, используйте только рекомендованные сменные расходные части, насадки, аксессуары.

Использование не рекомендованных расходных частей, насадок и аксессуаров может привести к поломке электроинструмента или травмам. Использование некоторых средств для чистки, таких как: бензин, аммиак, и т.д. могут привести к повреждению пластмассовых частей.

**Предупреждение:** Риск получения травм и увечий. Перед установкой или заменой аксессуаров необходимо отключить инструмент от источника электропитания.

**Внимание:** Ремонт оборудования должен производиться специально подготовленным персоналом.

Непрофессионально выполненный ремонт и неквалифицированное техническое обслуживание могут стать причиной получения серьезных травм и увечий.

При ремонте оборудования используйте только оригинальные запасные детали. Следуйте инструкциям, представленным в руководстве по техническому обслуживанию.

Использование неоригинальных деталей, а также несоблюдение инструкций по техническому обслуживанию могут стать причиной поражения электрическим током или получения травм.

1. Перед любыми работами над прибором вытаскивать штепсельную вилку из розетки.
2. Для обеспечения качественной и надёжной работы всегда содержать в чистоте прибор и вентиляционные прорези.
3. Патрон для приема инструмента необходимо чистить после каждого использования перфоратора.
4. Заблаговременно замените повреждённый колпак для защиты от пыли, т.к. проникающая в патрон для приёма инструмента пыль влечёт за собой появление неисправностей.
5. Перфоратор должен быть чистым и сухим. Излишки масла и смазочного материала должны быть полностью удалены.
6. Храните перфоратор в безопасном и защищенном от влаги месте, вдали от детей. При транспортировке складывайте устройство в оригинальную упаковку или подходящий по размерам ящик с плотными стенками.
7. Не используйте моющие средства и растворители, которые могут повредить пластиковые детали оборудования.

8. В случае возникновения посторонних шумов, вибрации, задымления или воспламенения оборудования незамедлительно прекратите работу и отключите оборудование от источника электропитания.

## **Устранение неисправностей**

### **Выключатель включен, но двигатель не работает**

- Неплотное соединение сетевого шнура.

Проверьте соединение.

- Выключатель неисправен.

Замените выключатель.

- Поврежден сетевой шнур.

Осмотрите сетевой шнур на предмет видимых повреждений. Замените сетевой шнур.

### **Выключатель включен, двигатель не работает или работает очень медленно, посторонние шумы**

- Нарушение контакта выключателя.

Замените выключатель.

- Повреждение частей редуктора.

Обратитесь в сервисный центр.

- Чрезмерная нагрузка на инструмент.

Не перегружайте инструмент во время выполнения задачи.

### **Устройство перегревается**

- Попадание посторонних объектов внутрь двигателя.

Удалите посторонние объекты.

- Перекрытие вентиляционных отверстий.

Убедитесь, что вентиляционные отверстия ничем не заблокированы.

- Отсутствие или недостаточное количество смазки.

Замените смазку.

- Чрезмерная нагрузка на инструмент.

Не перегружайте инструмент во время выполнения задачи.

### **Сильное искрение**

- Короткое замыкание ротора.

Необходимо заменить ротор. Обратитесь в сервисный центр.

- Угольные щетки изношены или повреждены.

Проверьте угольные щетки. При необходимости замените их.

- Износ коллектора.

Необходимо заменить ротор. Обратитесь в сервисный центр.

В случае, если вы не можете самостоятельно устранить неисправность, обратитесь в ближайший уполномоченный сервисный центр для решения возникшей проблемы.

## Гарантийное обязательство

На электрические инструменты **WORTEX** распространяется гарантия, согласно сроку, указанному в гарантийном талоне.

Вы можете ознакомиться с правилами гарантийного обслуживания в гарантийном талоне, прилагаемом к инструкции по эксплуатации.

Производитель Skipfire Limited, Romanou, 2, TLAIS TOWER, 6th floor, office 601, P.C.1070, Nicosia, Cyprus, на заводе-производителе в КНР (ШАНХАЙ ВОРЛДПРО ТУЛС ПРОФЕШЕНАЛ СЕРВИС, 703-7066 ФУИДИНГ БИЛДИНГ, 55 ДЖИНГХУ РОАД, ПУДОНГ, ШАНХАЙ) для компании Wortex (Германия)

Импортер в РБ: ООО «ТД Инструменткомплект», Республика Беларусь, 220103, г. Минск, ул. Кнорина 50, к. 302А, Тел.: +375 17 290 90 90

Срок службы изделия – 5 лет при его правильной эксплуатации.

По истечении срока службы необходимо произвести техническое обслуживание квалифицированными специалистами в сервисной службе за счет владельца, с удалением продуктов износа и пыли.

Использование изделия по истечении срока службы допускается только в случае его соответствия требованиям безопасности данного руководства.

В случае если изделие не соответствует требованиям безопасности, его необходимо утилизировать.

Изделие не относится к обычным бытовым отходам. В случае утилизации необходимо доставить его к месту приема соответствующих отходов.

Дефекты сборки изделия, допущенные по вине изготовителя, устраняются бесплатно после проведения сервисным центром диагностики изделия.

### Адреса сервисных центров на территории Республики Беларусь:

**г. Минск**  
ул. Смоленская, 31  
+375 17 290 90 90  
+375 29 325 85 38  
+375 29 855 90 90

**г. Минск**  
р-н дер. Большое Стиклево  
ремонтно-механические  
мастерские  
+375 17 345 50 63  
+375 29 601 20 01

**г. Брест**  
ул. Бауманская, 27  
+375 44 568 37 61  
+375 29 168 20 72

**г. Витебск**  
ул. Двинская, 31  
+375 212 35 52 24  
+375 29 168 40 14

**г. Гродно**  
ул. Господарчая, 8/1  
+375 152 48 63 28  
+375 29 169 94 02

**г. Могилев**  
ул. Вишневецкого, 8А  
+375 222 285 285  
+375 29 170 33 94

**г. Гомель**  
ул. Бр. Лизюковых д. 2  
+375 44 492 51 63  
+375 25 743 35 19  
+375 232 48 26 85

Дата изготовления:



