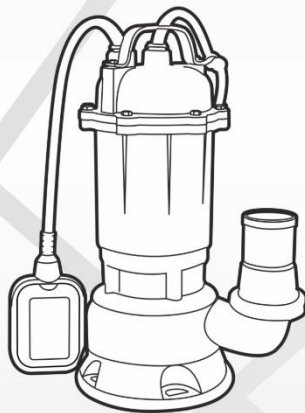




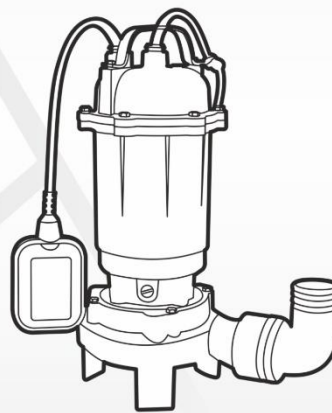
ASILAK

Насос погружной
для грязной воды

Руководство по эксплуатации



SLP-1500



SLP-2001

Внимание!

Перед использованием прочитайте данное руководство по эксплуатации.

Изготовлено / Produced

Уважаемый покупатель!

Благодарим за покупку продукции торговой марки Asilak. В данном руководстве приведены правила эксплуатации насоса. Перед началом работ внимательно прочтите руководство. Эксплуатируйте инструмент в соответствии с правилами и с учетом требований безопасности, а также руководствуясь здравым смыслом. Сохраните инструкцию, при необходимости Вы всегда можете обратиться к ней.

Вы приобрели бытовой погружной насос для грязной воды. Это изделие обеспечит Вам перекачку загрязненных бытовых, сточных и смешанных вод, содержащих крупные включения, чистых, дождевых, дренажных и грунтовых вод. Насос может использоваться для орошения или подачи воды из колодцев, открытых водоемов и других источников.

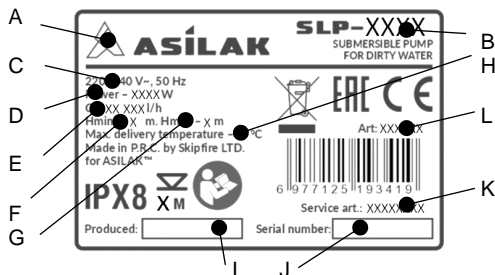
Перед использованием насоса внимательно изучите данное руководство. Любое нарушение правил, изложенных в руководстве, аннулирует действие гарантии.

Не используйте насос, не ознакомившись предварительно с руководством.

Мы всегда стремимся к тому, чтобы у наших покупателей была возможность приобретать только инновационную, высококлассную и высококачественную продукцию.

В связи с возможными изменениями в технических характеристиках содержание руководства может не полностью соответствовать приобретенному инструменту. Производитель оставляет за собой право вносить изменения в конструкцию отдельных деталей без предварительного уведомления. Имейте это в виду, читая руководство по эксплуатации.

ДАННЫЕ НА ЗАВОДСКОЙ ТАБЛИЧКЕ



- A. Торговая марка
- B. Номер модели
- C. Рабочее напряжение, частота тока
- D. Power - Потребляемая мощность
- E. Q - Максимальная производительность
- F. Hmin - Минимальное напорное давление
- G. Hmax - Максимальная высота подачи
- H. Максимальная температура перекачиваемой жидкости
- I. Месяц и год производства
- J. Серийный номер
- K. Арт.СЦ
- L. Артикул

СИМВОЛЫ НА ПРИБОРЕ



Перед работой внимательно изучите руководство по эксплуатации

IPX8

Условное обозначение степени защиты от проникновения воды



6 М

Максимальная рабочая глубина

СИМВОЛЫ В РУКОВОДСТВЕ



Перед использованием внимательно изучите руководство по эксплуатации



Внимание!



Внимание: опасность удара электрическим током



Утилизируйте



Низкие температуры могут повредить плохо высушенное устройство

1. НАЗНАЧЕНИЕ

Бытовой погружной насос для грязной воды предназначен для откачки загрязненных бытовых, сточных и смешанных вод, содержащих крупные включения, также используются для орошения, подачи воды с глубины.

Режим работы продолжительный. Время непрерывной работы электронасоса не должно превышать 60 минут с последующим отключением на 15-20 мин. Пользуйтесь электронасосом не более 12 часов в сутки.

Внимание! Насос нельзя использовать на открытом воздухе при температуре окружающей среды ниже +1°C. Запрещается перекачивание горячей (выше +35 °C) воды. Не рекомендуется перекачивать воду содержащую абразивные вещества, крупные камни, волокна, металлические и прочие твердые предметы, так как это приводит к повышенному износу рабочих органов, также возможно заклинивание.

Максимальный размер твердых включений 9 мм.

Не допускается эксплуатация насоса в водоемах при нахождении в них людей или животных. **Категорически запрещается** перекачивание вязких, горючих и химически активных жидкостей.

За счет компактной конструкции насосы пригодны как для передвижных работ, так и для стационарной установки.

Рабочее положение насоса - вертикальное полное погружение в воду.

Насос оснащен поплавковым выключателем, который автоматически включает и выключает насос в зависимости от уровня воды.

Внимание! Насос не предназначен для профессионального использования.

Насос не предназначен для использования лицами (включая детей) с пониженными физическими, чувственными или умственными способностями, или при отсутствии у них жизненного опыта или знаний, если они не находятся под контролем или не проинструктированы об использовании прибора лицом, ответственным за их безопасность. Дети должны находиться под контролем для недопущения игр с насосом.

2. УСТРОЙСТВО НАСОСА

Насос погружной для грязной воды представляет собой моноблочный агрегат, корпус которого разделен на гидравлическую часть и электродвигатель.

Электродвигатель однофазный асинхронный переменного тока (220-240 вольт, 50 Гц), находящийся внутри герметично закрытого корпуса.

В верхней части крышки двигателя (1) установлена ручка для переноски (10) для переноски и подвешивания насоса. На конце вала электродвигателя закреплено рабочее колесо, находящееся внутри корпуса насоса (5). Во время работы насоса перекачиваемая жидкость поступает в насосную часть через всасывающие отверстия, расположенные на ее дне. На валу двигателя закреплен вращающийся нож, который измельчает находящиеся в жидкости волокнистые включения, предотвращая блокирование рабочего колеса (только в насосе мод. SLP-2001).

Под действием центробежной силы жидкость отбрасывается к стенкам насосной части и направляется в напорный патрубок (6), на котором устанавливается фитинг (8) для присоединения шланга.

Насос оснащен поплавковым выключателем (4), который обеспечивает автоматическое включение/отключение насоса при изменении уровня перекачиваемой жидкости и защиту насосов от работы без воды.

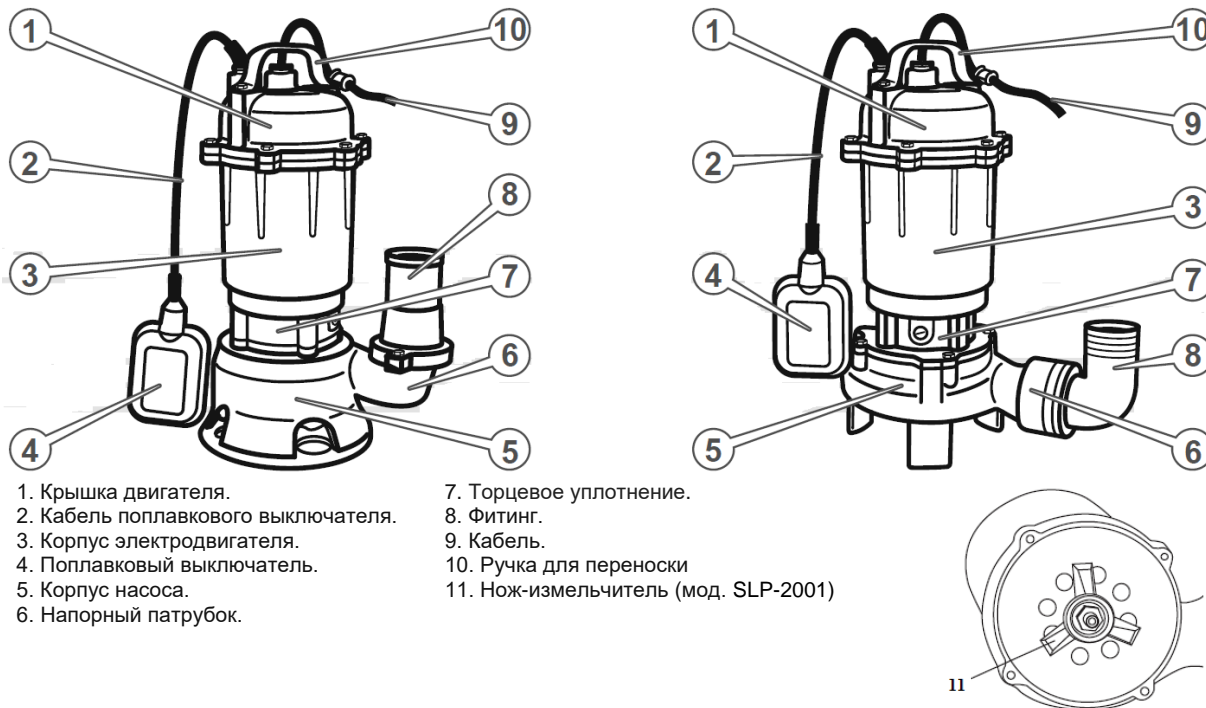


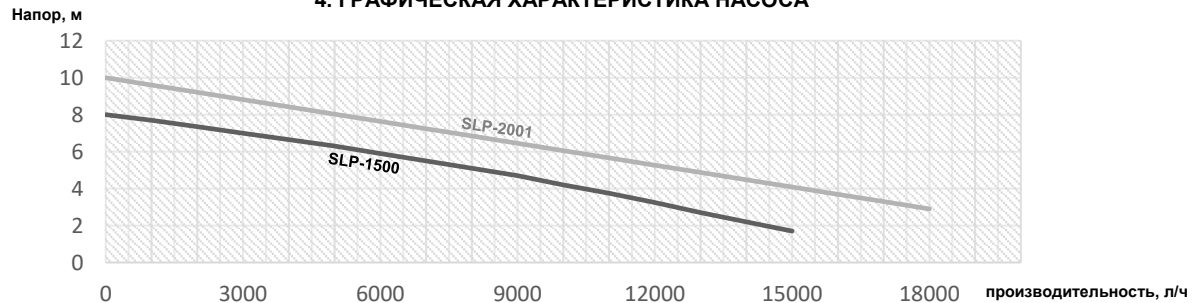
Рис. 1 – Устройство насоса

3. ТЕХНИЧЕСКИЕ ХАРАКТЕРИСТИКИ

Модель	SLP-1500	SLP-2001
Артикул	AS4410-1	AS4410-2
Материал корпуса	чугун	чугун
Нож-измельчитель	-	+
Потребляемая мощность	1500 Вт	2000 Вт
Рабочее напряжение	220-240 В	
Частота тока	50 Гц	
Защита от перегрева	+	+
Параметры электрического кабеля	3×1,0 мм ² , 10 м	3×1,0 мм ² , 10 м
Максимальная производительность*, Q	15 м ³ /ч (250 л/мин)*	18 м ³ /ч (300 л/мин)*
Максимальная глубина погружения	6 м	6 м
Минимальный напор, H _{min}	1,7 м	2,9 м
Максимальная высота напора, H _{max}	8 м	10 м
Максимальный размер неабразивных частиц	26 мм	10 мм
Диаметр выпускного патрубка	50 мм / 2"	50 мм / 2"
Максимальная температура воды	+35 °С	+35 °С
Класс защиты IP	IPX8	IPX8
Масса	14,5 кг	16 кг
Габариты	175*265*395 мм	300*175*420 мм

*Максимальная производительность указана для минимального напора H_{min} при использовании шланга 2".

4. ГРАФИЧЕСКАЯ ХАРАКТЕРИСТИКА НАСОСА



Примечание: реальная производительность может отличаться от графической характеристики в зависимости от температуры окружающей среды, уровня напряжения в сети, наличия и количества содержания включений в воде.

5. ТЕХНИКА БЕЗОПАСНОСТИ ПРИ ЭКСПЛУАТАЦИИ

Прибор не предназначен для использования лицами (включая детей) с пониженными физическими, сенсорными или умственными способностями или при отсутствии у них жизненного опыта или знаний, если они не находятся под присмотром или не проинструктированы об использовании прибора лицом, ответственным за их безопасность. Дети должны находиться под присмотром для недопущения игр с прибором.

Не пользуйтесь насосом, если электрический кабель повреждён. Обратитесь в сервисный центр для замены кабеля.

При повреждении шнура питания его замену во избежание опасности должны производить изготовитель, сервисная служба или подобный квалифицированный персонал.

Погружные насосы оборудованы автоматическими выключателями, которые позволяют работать без постоянного наблюдения.

Следующие инструкции помогут пользователю правильно использовать устройство и обеспечить собственную безопасность. В случае передачи устройства третьему лицу следует передавать и настоящие инструкции по технике безопасности.

Предупреждающие надписи и обозначения на корпусе устройства содержат важную информацию относительно техники безопасности.

Может возникать загрязнение жидкости из-за утечки смазочных материалов.

Для защиты двигателя от перегрева в обмотку статора встроено тепловое реле, которое отключает двигатель при токовой перегрузке.

После срабатывания теплового реле требуется некоторое время для остывания двигателя насоса, после чего он автоматически включится и продолжит свою работу. Однако следует иметь в виду, что многократное срабатывание теплового реле приводит к быстрому выходу обмотки статора из строя, вследствие нарушения изоляционного слоя провода. Поэтому следует контролировать условия эксплуатации насоса и не доводить их до критических.

Подключение к источнику питания

1. Данные о напряжении, указанные в паспорте, должны соответствовать номинальной мощности источника питания.

2. При использовании удлинителя необходимо обеспечить поперечное сечение:

- 1,5 мм² при длине до 20 м;
- 2,5 мм² при длине до 50 м.

3. Согласно правилам техники безопасности, удлинитель должен иметь провод заземления в штепселе для подключения к основной цепи заземления.



Использование несоответствующего требованиям удлинителя может быть опасно! Удлинитель и его соединения должны быть водонепроницаемыми и пригодными для внешнего использования.

4. Не прикасайтесь к штепселю мокрыми руками. Кабельные соединители должны быть сухими. Убедитесь, что они не лежат в воде или на земле.

5. Насос нельзя использовать, если люди находятся в воде.


6. Чтобы предотвратить повреждения, удлинители и шнуры питания не следует передавливать, пережимать или растягивать. Не допускайте перегрева кабелей, контакта с маслами или острыми предметами.

7. При повреждении шнура питания его замену во избежание опасности должны производить изготовитель, сервисная служба или подобный квалифицированный персонал.

8. Насос следует подключать через устройство защитного отключения (УЗО) с номинальным током срабатывания не более 30 мА. Перед каждым использованием прибора проверяйте его состояние.

9. В случае замены соединений удлинителя или кабелей питания необходимо обеспечить их водонепроницаемость и механическую прочность.

10. Проводите подключение насоса к питающей сети согласно национальным правилам монтажа электроустановок, а также правил устройства электроустановок. Для получения консультаций обратитесь в Вашу электроснабжающую организацию.

 **Запрещено подвешивать прибор на токопроводящем кабеле во время работы в глубоких колодцах и на подобных объектах.**

Эксплуатация устройства

1. Перед работой проверьте исправность и эксплуатационную безопасность устройства и его дополнительных приспособлений. Не используйте неисправное устройство.

2. Запрещается откачивать ядовитые, легковоспламеняющиеся, вызывающие коррозию или взрывчатые вещества, а также пищевые продукты.

3. Температура перекачиваемой жидкости не должна превышать 35°C.

4. Запрещается выкачивать воду данным насосом из плавательных бассейнов.

5. Запрещается вносить изменения в конструкцию устройства.

6. В случае использования устройства на опасных участках (например, заправочных станциях) следует обеспечить соответствующие условия безопасности. Запрещается использование устройства в местах, где существует опасность взрыва.

Использование

1. Оператор должен использовать устройство только по назначению. Необходимо учитывать местные условия. Во время работы убедитесь в отсутствии поблизости посторонних лиц, особенно детей.

2. Для переноски насоса используется специальная ручка; запрещается перемещать насос при помощи кабелей или шлангов.

3. Насос предназначен для частного использования.

Насос пригоден для перекачки:

воды в случае наводнения; сточной воды; чистой (пресной) воды; дождевой воды; производственной воды; мыльной воды; хлорсодержащей воды; загрязненной воды с содержанием до 5% взвешенных включений размером до 30 мм

Насос НЕ ПРИГОДЕН для перекачки:

фекальных стоков; соленой воды; питьевой воды; продуктов питания; агрессивных, едких и химических веществ; легковоспламеняющихся, взрывчатых жидкостей; жидкостей, температура которых выше 35 °с; жиров; масел; воды, содержащей песок, и жидкостей с абразивными веществами.



6. НАЧАЛО ЭКСПЛУАТАЦИИ

Соединенные рукава должны быть:

- достаточно короткими;
- достаточно большого диаметра;
- тщательно выровнены;
- не передавлены и не связаны в узел.

Настроив длину кабеля (2) под автоматический поплавковый выключатель (4), можно задать минимальный уровень жидкости, при котором насос автоматически выключается.

Используйте только дополнительные приспособления и запасные части, одобренные производителем.

Бесперебойная работа устройства обеспечивается за счет использования оригинальных дополнительных приспособлений и запасных частей.

7. ВКЛЮЧЕНИЕ / ВЫКЛЮЧЕНИЕ

Включение:

Насос включается путем подключения кабеля питания, если положение автоматического поплавкового выключателя (4) отличается от положения, заданного для минимального уровня жидкости.

Выключение:

Насос выключается, если положение автоматического поплавкового выключателя (4) достигает минимального уровня жидкости.

8. РЕКОМЕНДАЦИИ ПО ЭКСПЛУАТАЦИИ

- Не превышайте рекомендуемый уровень максимальной высоты откачки.
- Мусор и прочие посторонние частицы в жидкости могут привести к снижению производительности.
- Обратите внимание: автоматический поплавковый выключатель (4) свободно держится на поверхности воды и не тонет даже при понижении уровня воды.

Тепловая защита двигателя

В насосе предусмотрена теплозащита, которая отключает двигатель при перегреве. После остывания насос включается автоматически.

Использование

1. Подсоедините рукав.
2. Настройте длину кабеля под автоматический поплавковый выключатель (4).
3. При откачке воды из естественного водоема на его дно необходимо поместить твердую основу (например, кирпич) для насоса.
4. Установите насос в рабочее вертикальное положение.
5. Подключите кабель питания. Через несколько секунд насос начинает откачивать жидкость.

Завершение работы

1. После выключения насоса при помощи автоматического поплавкового выключателя (4) необходимо отключить кабель питания.



Погружные насосы не предназначены для постоянного погружения

2. Поднимите насос и отсоедините рукав.
3. Слейте жидкость из камеры для крыльчатки.

9. ОБСЛУЖИВАНИЕ



Перед обслуживанием и осмотром отключите кабель питания от штепсельной розетки.

Инструкция: Регулярное выполнение ниже перечисленных операций обеспечит долгосрочную и эффективную работу устройства.

1. Регулярно проводите поверхностный осмотр устройства, чтобы выявить видимые повреждения, например, ослабленные соединения, износ или поломку деталей.
2. Проверьте исправность и правильность установки защитных приспособлений. Выполните необходимое обслуживание перед использованием устройства.
3. Для обеспечения безопасности работы всегда поддерживайте чистоту устройства.
4. В случае выхода из строя, ремонт должен выполняться в официальном сервисном центре.

Промывка камеры для крыльчатки

После откачки сильнозагрязненной жидкости или воды с химическими добавками (например, из плавательного бассейна), камеру для крыльчатки промойте во избежание разрушения деталей насоса.

10. ПОИСК И УСТРАНЕНИЕ НЕИСПРАВНОСТЕЙ

Перед осмотром выключите устройство и отсоедините кабель.

В процессе срока службы неизбежен износ отдельных элементов и частей изделия (полная выработка ресурса, сильное внутреннее или внешнее загрязнение).

Замена изношенных частей должна производиться квалифицированными специалистами сервисной службы.

При отказе изделия и отсутствии информации в инструкции по эксплуатации по устранению неполадки необходимо обратиться в сервисную службу.

Неисправность	Причина	Способ устранения
Насос работает, но не откачивает воду	Воздух не выпущен из-за перегиба рукава	Устраните перегиб рукава
	Камера для крыльчатки засорена	Отключите насос и прочистите камеру изнутри
Насос не запускается или неожиданно останавливается во время работы	Кабель отсоединен	Подключите насос
	Напряжение в сети не соответствует номинальным характеристикам, указанным в таблице	Используйте сетевое напряжение, отвечающее требованиям
	Розетка неисправна	Используйте другую розетку
	Удлинитель поврежден	Замените неисправный кабель
	Мусор в камере для крыльчатки	Отключите насос и прочистите камеру изнутри
	Сработала тепловая защита двигателя	После остывания насос включается автоматически
Насос работает, давление откачиваемой жидкости низкое	Мусор в камере для крыльчатки	При откачивании загрязненной жидкости возможно снижение производительности В случае резкого снижения производительности необходимо проверить, расположен ли насос на твердой поверхности, при необходимости отключите насос и прочистите камеру для крыльчатки

11. ХРАНЕНИЕ ПОСЛЕ ИСПОЛЬЗОВАНИЯ И ТРАНСПОРТИРОВАНИЕ

Поверхность насоса очищайте при помощи мягкой щетки и ткани. Не используйте растворители или полировочные материалы. Удалите всю грязь.



Низкие температуры могут повредить плохо высушенное устройство. Устройство следует хранить в теплом помещении при температуре от 0 до +35 °С, вдали от нагревательных приборов, избегая попадания на него прямых солнечных лучей.

ЗАПРЕЩАЕТСЯ: Хранить насос в помещениях с взрывоопасной или химически активной средой, разрушающей металлы и изоляцию.

Транспортирование насосов, упакованных в тару, осуществляется крытым транспортом любого вида, обеспечивающим сохранность насосов, в соответствии с правилами перевозок грузов, действующими на данном виде транспорта.

При транспортировании должны быть исключены любые возможные удары и перемещения упаковки с устройством внутри транспортного средства. При этом необходимо обеспечить защиту от повреждений изделия при падении или ударах.

12. ЗАЩИТА ОКРУЖАЮЩЕЙ СРЕДЫ



После окончания гарантийного срока без необходимости насос не разбирайте!

Данный знак означает, что по окончании срока эксплуатации устройства его нельзя выбрасывать вместе с обычными бытовыми отходами. Передайте устройство в официальный пункт сбора на утилизацию. Таким образом, Вы поможете сохранить окружающую среду.

13. КРИТЕРИИ ПРЕДЕЛЬНЫХ СОСТОЯНИЙ

Ошибочные действия персонала, которое приводят к инциденту или аварии

Для предотвращения ошибочных действий, персоналу перед началом использования необходимо внимательно изучить руководство по эксплуатации. Выполнение требований и рекомендаций руководства по эксплуатации предотвратит возможные ошибочные действия при работе с устройством, обеспечит оптимальное функционирование насоса и продление срока его службы.

Основные ошибочные действия

Начало эксплуатации устройства без прочтения руководства по эксплуатации и ознакомления с устройством насоса. Оставление работающего устройства без присмотра. Допуск к использованию устройством лицами (включая детей) с пониженными физическими, чувственными или умственными способностями или при отсутствии у них жизненного опыта или знаний.

Перечень критических отказов

Выход из строя элементов управления. Выход из строя электродвигателя. Критическое повреждение элементов корпуса.

Действие персонала в случае инцидента, критического отказа или аварии

В случае инцидента, критического отказа и (или) аварии следует прекратить дальнейшие работы и оценить причину инцидента. При отказе оборудования, и отсутствии информации в инструкции по эксплуатации по устранению неполадки необходимо обратиться в сервисную службу. Замена изношенных частей должна производиться квалифицированными специалистами сервисной службы.

Критерии предельных состояний

Критериями предельного состояния являются:

- необратимая деформация (повреждение) деталей (узлов) исключающая эксплуатацию техники в нормальном режиме;
- необратимое повреждение корпусных элементов, исключающее эксплуатацию агрегата в нормальном режиме;
- достижение назначенных показателей;
- нарушение геометрической формы и размеров деталей, препятствующее нормальному функционированию;
- необратимое разрушение деталей, вызванное коррозией, эрозией и старением материалов.

14. ГАРАНТИЙНЫЕ ОБЯЗАТЕЛЬСТВА

Гарантийный срок эксплуатации изделия составляет 12 месяцев со дня продажи конечному покупателю.

Дата изготовления: указана на первой странице данного руководства и на изделии.

Производитель Skipfire Limited, Romanou, 2, TLAIS TOWER, 6th floor, office 601, P.C.1070, Nicosia, Cyprus, на заводе-производителе в Китае для компании ASILAK™

Адрес завода изготовителя: №38 Вест Мукси роад, Муду Таун, Вужонг Дистрикт, Сужоу Сити, Джансу Провинс, Китай.

Импортеры в Республике Беларусь: ООО «ТД Комплект», 220103, г. Минск, ул. Кнорина 50, к. 302А, Тел.: 375 17 511 33 33. ООО

«Инструменткомплект Борисов», 222518, г. Борисов, ул. Демина, д.16. Тел.: +375 (177) 72-00-00. Импортер в Российской Федерации: ООО «Садовая техника и инструменты», 105082, ул. Большая почтовая, дом 40, строение 1, этаж 3, комната 7А.

Импортер в Республике Казахстан: ТОО «ЕКО Group Kazakhstan (ЭКО Групп Казахстан)», г. Алматы, Турксибский р-н, ул. Бекмаханова, 92А. Тел.: +7 (771) 760-02-76.

Срок службы изделия – 3 года при его правильной эксплуатации.

По истечении срока службы необходимо произвести техническое обслуживание квалифицированными специалистами в сервисной службе за счет владельца, с удалением продуктов износа и пыли.

Использование изделия по истечении срока службы допускается только в случае его соответствия требованиям безопасности данного руководства.

Дата изготовления указана на устройстве и первой странице данной инструкции.

В случае если изделие не соответствует требованиям безопасности, его необходимо утилизировать.

Изделие не относится к обычным бытовым отходам. В случае утилизации необходимо доставить его к месту приема соответствующих отходов.

Дефекты сборки изделия, допущенные по вине изготовителя, устраняются бесплатно после проведения сервисным центром диагностики изделия.

ГАРАНТИЙНЫЙ РЕМОНТ ОСУЩЕСТВЛЯЕТСЯ ПРИ СОБЛЮДЕНИИ СЛЕДУЮЩИХ УСЛОВИЙ:

1. Имеется в наличии товарный или кассовый чек и гарантийный талон с указанием в нем заводского (серийного) номера изделия, даты продажи, подписи покупателя, штампа торгового предприятия.
2. Предоставление неисправного изделия в чистом виде.
3. Гарантийный ремонт производится только в течение срока, указанного в данном гарантийном талоне.

ГАРАНТИЙНОЕ ОБСЛУЖИВАНИЕ НЕ ПРЕДОСТАВЛЯЕТСЯ:

1. При неправильном и нечетком заполнении гарантийного талона;
2. На изделие, у которого не разборчив или изменен серийный номер;
3. На последствия самостоятельного ремонта, разборки, чистки и смазки изделия в гарантийный период (не требуемых по инструкции эксплуатации), о чем свидетельствует, например: заломы на шлицевых частях крепежа корпусных деталей;
4. На изделие, которое эксплуатировалось с нарушениями инструкции по эксплуатации или не по назначению;
5. На повреждения, дефекты, вызванные внешними механическими воздействиями, воздействием агрессивных средств и высоких температур или иных внешних факторов, таких как дождь, снег, повышенная влажность и др.;
6. На неисправности, вызванные попаданием в изделие инородных тел, небрежным или плохим уходом, повлекшим за собой выход из строя изделия;
7. На неисправности, возникшие вследствие перегрузки изделия, которые повлекли за собой выход из строя двигатель или другие узлы и детали.
8. На естественный износ изделия и комплектующих в результате интенсивного использования;
9. На такие виды работ, как регулировка, чистка, смазка и прочий уход, относящиеся к техническому обслуживанию изделия.
10. Предметом гарантии не является неполная комплектация изделия, которая могла быть обнаружена при продаже изделия.
11. Выход из строя деталей в результате кратковременного блокирования при работе.

Сертификат соответствия:

№ЕАЭС RU С-СУ.МЕ68.В.00342/23

15. АСДА СЕРВИСНЫХ ЦЕНТРОВ

Республика Беларусь. Горячая телефонная линия импортера: +375 (44) 554-05-12, +375 (29) 532-26-62.

Минск, ул. Машиностроителей, 29А, +375 (17) 33-66-556, +375 (29) 325-85-38 (-Viber). Режим работы для физических лиц: пн-пт 9:00-19:00. ООО "Ремонт инструмента" **Брест**, ул. Краснознаменная, 8, +375 (29) 168-20-72, +375 (29) 820-07-06. ООО "Ремонт инструмента" **Витебск**, ул. Двинская, 31, +375(212)65-73-24, +375 (29) 168-40-14. **Гомель**, ул. Карышева, 9, +375 (44) 492-51-63, +375(25)743-35-19. ООО "Ремонт инструмента" **Гродно**, ул. Гаспадарча, 23а, +375 (152) 43-63-68, +375 (29) 169-94-02. ООО "Ремонт инструмента" **Могилев**, ул. Вишневецкого, 8А, к. 1-3, +375 (222) 709-877, +375 (29) 170-33-94. ООО "Ремонт инструмента"

Российская Федерация. Горячая телефонная линия импортера: +7 (495) 748-50-80. WhatsApp, Telegram, Viber: +375 (44) 554-05-12.

Астрахань, ул. 5-я Литейная, д.30, 8 (989) 791-00-11. ИП Киревнина Е.В. **Барнаул**, ул. 1-я Западная, 50, +7 (962) 814-60-44. ООО ЮМА. **Белгород**, ул. Есенина, 8, 8 (980) 384-53-23, ООО «Техно». **Белгород**, ул. Студенческая, 28, офис 29, 8 (4722) 41-73-75. ООО «Спектр-сервис». **Бор**, пер. Полевой, 2, оф.13, +7 (908) 161-99-51, ИП Заболотный С.В. **Боровичи**, ул. Ленинградская, 27, +7 (921) 020-17-17. ИП Чернышенко Р.А. **Боровичи**, ул. Ленинградская, 40, 8 (81664) 4-48-27. ИП Кульчев В.Б. **Брянск**, ул. Флотская, 99А, 8 (919) 190-94-67, ИП Тимошкин С.Н. **Великий Новгород**, ул. Большая Санкт-Петербургская, 39, стр.11, 8 (8162) 332-043. ООО «РемСервис». **Великий Новгород**, ул. Большая Санкт-Петербургская, 9, стр.11, +7 (8162) 50-00-38, +7 (8162) 60-10-61, ООО «Аква драйв». **Владимир**, ул. Куйбышева, 26, 8 (930) 745-54-65. ИП Позволев И.К. **Волгоград**, ул. Бороны, 5, +7 (906) 169-80-36. ИП Синицкий В. В. **Волгоград**, ул. Электрорелевская, 55, +7 (8442) 46-10-07, ООО «Торгово-сервисный центр "Нижняя Волга-ПНК"». **Вологда**, ул. Ярославская, 30, 8 (8172) 71-64-53. СЦ «Бываловский». **Воронеж**, ул. Беговая, 205, оф. 209, 8 (473) 333-0-331. ИП Русин А.А. **Грозный**, ул. Старосунженская, 20, +7 (928) 478-88-40, ИП Садулаев М.С. **Димитровград**, ул. Гоголя, д. 28, 8-84235-72698. ИП Шубин В.Н. **Елец**, Московское шоссе 18к, +7 (906) 594-81-45. Сервисный центр "Партнер". **Ессентуки**, ул. Богрустанское шоссе, 19, 8 (909) 750-32-48, 8 (938) 300-98-97, ИП Астахов А.Е. **Иваново**, ул. Станко, 1, 8 (4932) 45-21-08, 45-21-09. Сервисный центр «ЗУБИЛО Центр». **Иваново**, ул. Станкостроителей, 1Г, 8 (4932) 59-22-44 ИП Стецкий Д.Л. **Казань**, ул. Техническая, 27, 8 (960) 04-888-35; 8 (843) 25-888-35; 8-9-656-097-097, Р-Сервис. **Казань**, ул. Ярмашова, 51, 8 (987) 296-84-84. ООО «Стэки». **Калуга**, ул. Держжинского, 58, 2, 8 (4842) 57-58-46; 8 (4842) 79-50-60. ООО «ЗВОХ». **Кириши**, пр. Победы, 20, стр. 1., +7-911-127-16-31, ООО «Техно-Сервис». **Киров**, д. Шубина, ул. Тихая, 6, +7 (912) 369-83-54, ИП Мошонкин А.С. **Кострома**, ул. Магистральная, 37, 8 (4942) 53-12-03. ИП Проворов О.В. **Кострома**, ул. Смирнова Юрия, 28 А, корпус 3, +7 (903) 895-03-73, +7 (4942) 30-21-09, ИП Ржаницын И.А. **Краснодар**, ул. Российская, 388 офис 5, 8 (918) 188-52-68. ИП Чепиков А.И. **Краснодар**, ул. Уральская, 134Б, 8 (918) 368-11-90, ИП Зайцев А.С. **Красноярск**, ул. Академика Вавилова, д.1, стр.50, склад 10, +7 (391) 2-728-768, +7 (923) 294-95-87. ИП Артюченко Е.И. **Кузнецк**, ул. Калинина, 214 маг. «Спецтехника», +7 (937) 424-04-17, ИП Кисурин А.Д. **Курган**, ул. Коли Магютина, 155-13, +7 (3522) 46-55-33, ИП Кокорин И.С. **Курск**, ул. Александра Невского, 13-В, корп. 2, 8 (4712) 44-60-44. ООО «Дядько». **Липецк**, ул. Мичурина, 46, 8(474) 40-10-72; 8 (952) 598-08-24. ИП Соболев Г.Ю. **Липецк**, ул. Студенческая, 126, +7 (4742) 56-92-00. Сервисный центр «Арсенал». **Лиски**, ул. Коммунистическая, 5, +7 (952) 753-27-35, ИП Мсхаки Махмоуд. **Лиски**, ул. Коммунистическая, 54, +7 (47391) 4-29-79, ИП Ирхина Л.В. **Москва**, ул. Касимовская вл26, эт. 7 пом. 411, 8 (495) 150-57-49 (доб. 666), 8 (926) 769-30-11, ООО «Олливер», Московская обл., Можайский г.о, д. Язево, 64, 8 (916) 345-46-34, ИП Беркут С.В. **Нижевартовск**, ул. Северная, 39, стр. 8, +7 (3466) 56-57-56, ООО «СВ-АС». **Новосибирск**, ул. Электростановская, 2/2, оф. 20, 8 (913) 928-78-86. ИП Картышев А.А. **Новосибирск**, ул. Волочаневская, 64 к1, (383) 325-11-49. ИП Ванеева Г.М. **Окуловка**, ул. М. Маклая, 41, +7 (81657) 2-13-61, ИП Карышев А.Е. **Омск**, ул. Заводская, д. 1, 8 (983) 563-33-23, 8 (983) 563-33-63, ООО «СЕРВИС-ПРЕМИУМ». **Оренбург**, ул. 16 линия, 2а, +7 (3532) 45-80-55, ИП Гамов Д.А. **Оренбург**, пр-т. Держжинского, 2а, 8 (3532) 56-11-44. ООО «Технодром». **Орехово-Зуево**, ул. Ленина, 111, +7 (926) 828-58-16. ИП Потапкин И.В. **Орёл**, ул. Городская, 98-6, +7 (4862)71-48-80, 8(4862)71-48-81, ИП Рыбаков И.А. **Пенза**, ул. Перспективная, 1, +7 (8412) 205-540. ИП Загоруико Е.В. **Петрозаводск**, ул. Попова, 7, 8 (8142) 59-22-02. ИП Федотов Н.Г. **Ростов-на-Дону**, пер. Крепостной 181/3, (863) 266-61-01, 266-61-05, 288-95-97, ИП Писарев С.А. **Рыбинск**, ул. Плеханова, 17, +7 (930) 118-73-01, ИП Тихомирова С.А. **Самара**, ул. Гагарина, 35а, 8 (846) 206-04-64. ООО «ВСС». **Самара**, Совхозный проезд, д. 28, 1 этаж, комната № 10, 8 (846) 214-01-76. ООО «Салмет». **Самара**, ул. Товарная, 70, 8 (846) 931-24-63. ООО «Самара Тексервис». **Санкт-Петербург**, ул. Черныховского, 15, 8 (812) 572-30-20. ООО «ЭДС». **Саранск**, ул. Строительная, д. 11/1 оф. 101, 8 (927) 276-32-96. ООО «ПРОФИ М». **Саратов**, ул. Гвардейская, 2а, (8452) 53-13-61. ИП Наконечных М.В. **Симферополь**, ул. Арвальская, 71/88, 8 (978) 704-69-72. ИП Меринда В.И. **Сочи**, ул.Луначарского 24, 8 (918) 408-94-88, ИП Егоров Д.А. **Старый Оскол**, пр-т Алексея Угарова, 9А, +7 (920) 555 34 89, ООО «Стимул». **Тольятти**, ул. Громова 33, 8 (917) 123-00-10, ЭКО-ТЕХНИКА. **Томск**, ул. Герцена, 76, 8 (382) 226-44-62, ИП Карпова А.А. **Тула**, Одовское шоссе, 78 оф. 1, 8 (4872) 39-23-96. ООО «Инструмент-Сервис». **Тула**, ул. Павшинский мост, 2, 8 (920) 274-71-77. ИП Романов Р.А. **Тюмень**, 2 км. Старотобольского тракта, 8, стр. 97, +7 (922) 260-02-70, +7 (932) 470-64-83, ИП Долгатов Р.Ф. **Уфа**, пр-т Октября д.23/5, +7 (987) 098 43 01, ООО «Согласие». **Уфа**, ул. Трамвайная, 15а, 8 (347) 298-5-222. УфаГаз. **Чебоксары**, Марпосадское шоссе, 9, 8 (8352) 38-02-22. ООО «Новый свет». **Череповец**, Гоголя, 54а, 8 (8202) 28-14-84. ИП Ермолаев Д.И. **Ярославль**, ул. Чкалова, 2, ТД «Эстет» 8 (4252) 79-58-01. ИП Клиническая Е.В.

Модель	SLP-1500	SLP-2001
Арт.СЦ	SLP-1500.01	SLP-2001.01

Полный актуальный список сервисных центров смотрите на сайте

Республика Беларусь



remont.tools.by/address

Российская Федерация



remont.tools.by/services/ru

другие страны



remont.tools.by/services/other



view all user
manuals at
mymanual.info



EAC