

**CART FOR WELDERS  
CARRELLO PER SALDATORI  
ТЕЛЕЖКА ДЛЯ СВАРОЧНЫХ АППАРАТОВ  
CARRO PARA SOLDADORES  
TROLLEY FÜR DEN SCHWEIßER**

**VOZÍK PRO SVÁŘEČE  
KOCSI HEGESZTŐK  
RATIŃI METINĀTĀJIEM  
VEŽIMĒLIS SUVIRINTOJŪ  
CARUCIOR PENTRU SUDORI**



**WA-5102**

Внимание! Перед использованием устройства внимательно прочитайте руководство по эксплуатации

**RU**

## Уважаемый покупатель!

Выражаем Вам свою глубочайшую признательность за приобретение оборудования SOLARIS.

Производитель оставляет за собой право без уведомления потребителя вносить изменения в конструкцию изделий, технические характеристики и комплектацию для улучшения их технологических и эксплуатационных параметров. Внимательно изучите данную инструкцию по эксплуатации и техническому обслуживанию. Храните её в защищенном месте.

## ВНИМАНИЕ! ПЕРЕД ИСПОЛЬЗОВАНИЕМ ВНИМАТЕЛЬНО ОЗНАКОМЬТЕСЬ!

Данное устройство не предназначено для использования лицами (включая детей) с пониженными физическими, чувственными или умственными способностями или при отсутствии у них жизненного опыта или знаний, если они не находятся под контролем или не проинструктированы об использовании устройства лицом, ответственным за их безопасность. Дети должны находиться под контролем для недопущения игры с устройством.

Данные тележки предназначены для использования в мастерских, производственных цехах и прочих объектах, где применяются сварочные работы для расположения на ней сварочных аппаратов, аксессуаров, расходных частей.

Тележки оснащены площадкой для газового баллона в задней части и колесами для легкого перемещения.

## ПРАВИЛА ТЕХНИКИ БЕЗОПАСНОСТИ ПРИ РАБОТЕ СО СВАРОЧНЫМ ОБОРУДОВАНИЕМ



К использованию и обслуживанию сварочного аппарата допускается только квалифицированный и специально обученный персонал, ознакомленный с данной инструкцией.

В этой инструкции содержится описание, правила безопасности и вся необходимая информация для правильной эксплуатации сварочного аппарата.

Сохраняйте данную инструкцию и обращайтесь к ней при возникновении вопросов по безопасной эксплуатации, обслуживанию, хранению и транспортировке сварочного аппарата.



Перед эксплуатацией обязательно передайте данное руководство или его копию оператору устройства для ознакомления.



Избегайте контактов с открытыми токоведущими кабелями сварочного аппарата, не прикасайтесь к держателю электрода и свариваемой поверхности.

Не прикасайтесь к месту подключения питания или к другим частям сварочного аппарата, которые находятся под током. Отключайте питание сразу после окончания

работы или перед тем, как оставите рабочее место.

Никогда не работайте там, где существует опасность получения электрошока.



Сварочные работы могут привести к пожару!

Не располагайте горючие и легковоспламеняемые материалы ближе чем 10 метров от места сварки.

Старайтесь, чтобы искры и брызги не попали на тело.

Никогда не производите сварку емкостей, в которых могут содержаться легковоспламеняющиеся или взрывоопасные материалы.



Дым и газ, попадающие в воздух при сварке, опасны для здоровья. Перед началом работ убедитесь, что вытяжка и приточная вентиляция исправно работают.



Помните, что при сварке температура обрабатываемой поверхности повышается, поэтому старайтесь не прикасаться к обрабатываемым деталям во избежание ожогов.



Аппарат имеет встроенный вентилятор для охлаждения. Не суньте пальцы и другие предметы в вентилятор во избежание травм и повреждений.



Сварочные аппараты излучают электромагнитные волны и создают помехи для радиочастот, поэтому следите за тем, чтобы в непосредственной

близости от аппарата не было людей, которые используют стимулятор сердца или другие принадлежности, для которых электромагнитные волны и радиочастоты создают помехи.



Всегда соблюдайте правила безопасности. Носите защитную одежду и специальные средства защиты, для предотвращения повреждения глаз и кожных покровов.



Всегда надевайте защитную маску во время работы сварочным аппаратом или используйте очки с защитным затемненным стеклом.



Убедитесь, что излучение дуги не попадет на других людей, находящихся поблизости от места сварки.



Следите за тем, чтобы на рабочей площадке не было посторонних людей.

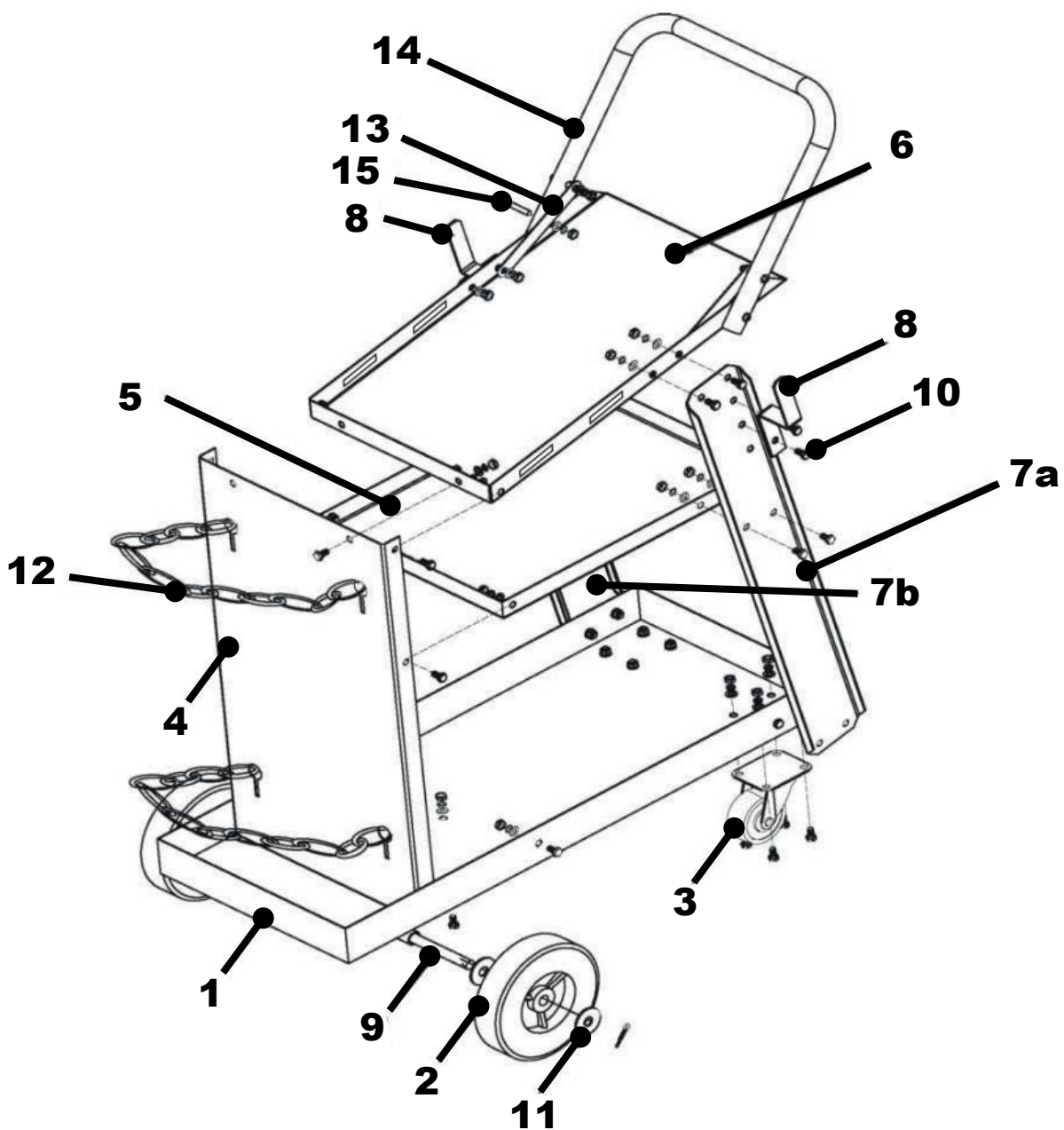
Запрещается использовать сварочный аппарат для разморозки труб.

Обязательно используйте питающую сеть с защитным заземляющим проводником в целях безопасности. Используйте дополнительно заземляющий винт на задней панели аппарата.

Не пользуйтесь аппаратом, если электрический кабель поврежден. Обратитесь в сервисный центр.

## ОБЩИЙ ВИД И КОМПЛЕКТАЦИЯ

---



---

1 Нижняя полка  
2 Колесо  
3 Поворотное колесо  
4 Задняя стенка  
5 Средняя полка

6 Верхняя полка  
7а Левая стойка  
7б Правая стойка  
8 Крючок  
9 Ось колеса  
10 Болт+шайба+гайка

11 Шайба+шплинт  
12 Цепь  
13 Пластина  
14 Рукоятка  
15 Болт+шайба+гайка

---

## ТЕХНИЧЕСКИЕ ХАРАКТЕРИСТИКИ

Максимальная нагрузка	80 кг
Габаритные размеры (без ручки)	72 x 41 x 70 см
Масса тележки	14 кг
Масса брутто	15 кг
Габариты упаковки	72 x 32 x 12 см

## ИНСТРУКЦИЯ ПО СБОРКЕ

**Внимание!** При сборке не затягивайте крепежные элементы до момента, пока все устройство не будет собрано. Протяните все резьбовые соединения после сборки.

1. Установите колесо (2) на ось (9). Закрепите колесо с помощью шайбы и шплинта (11). Сборка второго колеса производится аналогично.
2. Закрепите поворотное колесо (3) к нижней полке (1) с помощью крепежного комплекта (болт + шайба + гайка 10) как показано на схеме. Сборка второго поворотного колеса производится аналогично.
3. Закрепите левую (7a) и правую (7b) опоры к нижней полке (1) через соответствующие отверстия (см. схему).
4. Закрепите заднюю стенку (4) к нижней полке (1).
5. Закрепите среднюю полку (5) к задней стенке (4), левой (7a) и правой (7b) опорам.
6. Закрепите верхнюю полку (6) к задней стенке (4), левой (7a) и правой (7b) опорам.
7. Закрепите крюк к левой опоре (7a). Закрепите второй крюк к правой опоре (7b).
8. Закрепите рукоятку (14) к верхней полке (6).
9. Установите цепи для крепления баллона (12) в отверстия задней панели (4).

## ТЕХНИЧЕСКОЕ ОБСЛУЖИВАНИЕ ОБОРУДОВАНИЯ

Периодически протирайте устройство от пыли и грязи. Не используйте агрессивные моющие средства и абразивные материалы.

## ТРАНСПОРТИРОВКА И ХРАНЕНИЕ

Транспортировку изделия рекомендуется производить упакованным в тару, крытым транспортом любого вида, обеспечивающим его сохранность, в соответствии с правилами перевозок грузов, действующими на данном виде транспорта.

При транспортировке должна быть исключена возможность перемещения изделия внутри транспортного средства. Во время транспортировки и хранения берегите устройство от попадания влаги.

Храните устройство в сухом, отапливаемом и хорошо проветриваемом помещении при температуре воздуха от +5 °C до +40 °C и не подвергайте его воздействию повышенной влажности, коррозионно-опасных газов и пыли.

## УТИЛИЗАЦИЯ



Изделие не относится к обычным бытовым отходам. В случае утилизации необходимо доставить его к месту приема соответствующих отходов.

Данный знак означает, что по окончании срока эксплуатации устройства его нельзя выбрасывать вместе с обычными бытовыми отходами. Передайте устройство в официальный пункт сбора на утилизацию. Таким образом, Вы сможете сохранить окружающую среду.

Производитель SKIPFIRE LIMITED, Romanou, 2, TLAIS TOWER, 6th floor, office 601, P.C. 1070, Nicosia, Кипр на заводе-производителе в Китае для ECO Group™ (Италия).

Импортер в Республике Беларусь: ООО «ТД Комплект», 220103, г. Минск, ул. Кнорина 50, к. 302А, Тел.: 375 17 290 90 90.

Импортер в Российской Федерации: ООО «Садовая техника и инструменты», 105082, ул. Большая почтовая, дом 40, строение 1, этаж 3, комната 7А.

Телефон для обращений потребителей в Республике Казахстан: +7 778 8540843

Дата производства указана на изделии.

Срок службы изделия – 3 года при его правильной эксплуатации. По истечении срока службы необходимо произвести техническое обслуживание квалифицированными специалистами в сервисной службе за счет владельца, с удалением продуктов износа и пыли.

Использование изделия по истечении срока службы допускается только в случае его соответствия требованиям безопасности данного руководства.

В случае если изделие не соответствует требованиям безопасности, его необходимо утилизировать.

Изделие не относится к обычным бытовым отходам. В случае утилизации необходимо доставить его к месту приема соответствующих отходов.

Дефекты сборки изделия, допущенные по вине изготовителя, устраняются бесплатно после проведения сервисным центром диагностики изделия.