



Модель:

BB 2536-1 D

**Инструкция по эксплуатации
и техническому обслуживанию**

Воздуходувка аккумуляторная



WORTEX[®]

**Li-Ion
Technology**

EAC

Содержание

Описание оборудования	4
Комплект поставки	5
Технические характеристики модели	6
Правила по технике безопасности	6
Подготовка к эксплуатации.....	9
Зарядка аккумуляторной батареи.....	9
Сборка.....	11
Эксплуатация	13
Уход и техническое обслуживание	15
Хранение и транспортировка	15
Устранение неисправностей	16
Гарантийное обязательство	18
Гарантийные талоны.....	20
Сервисные центры.....	22

Уважаемый покупатель!

Компания **WORTEX** выражает Вам свою глубочайшую признательность за приобретение данного инструмента.

Мы постоянно работаем над улучшением и усовершенствованием изделий под торговой маркой **WORTEX**. В связи с этим технические характеристики, дизайн и комплектация могут меняться без предварительного уведомления. Приносим Вам наши глубочайшие извинения за возможные причиненные этим неудобства.

Воздуходувка аккумуляторная **WORTEX** отличается высокой прочностью и гарантированной надежностью. Данная воздуходувка предназначена для уборки листвы, скошенной травы и хвойных иголок. Модель оснащена функцией всасывания и мульчирования, что позволяет использовать воздуходувку в режиме пылесоса для уборки листвы.



ВНИМАНИЕ - для уменьшения риска получения повреждения необходимо прочитать инструкцию по эксплуатации!

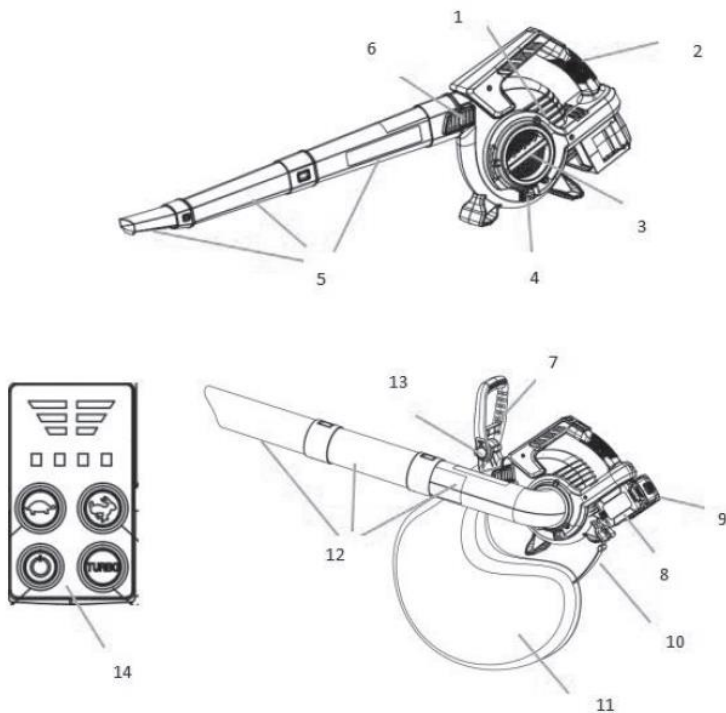
Внимательно изучите данную инструкцию по эксплуатации и техническому обслуживанию. Храните её в защищенном месте.

Данный электроинструмент не предназначен для использования лицами (включая детей) с пониженными физическими, чувственными или умственными способностями или при отсутствии у них жизненного опыта или знаний, если они не находятся под контролем или не проинструктированы об использовании прибора лицом, ответственным за их безопасность. Дети должны находиться под контролем для недопущения игры с электроинструментом.

Перед установкой аккумулятора и включением изделия, всегда проверяйте, что кнопка включения находится в положении «ВЫКЛ» и работает должным образом.

При наличии блокиратора на кнопке включения при прекращении энергоснабжения, обязательно переводить выключатель в положение ВЫКЛ для предотвращения самопроизвольного включения изделия.

Описание оборудования



1. Корпус двигателя
2. Рукоятка
3. Защитная крышка, всасывающее отверстие
4. Кнопка для отсоединения всасывающей трубы или крышки
5. Выдувная труба
6. Кнопка блокировки выдувной трубы
7. Дополнительная рукоятка
8. Коннектор для аккумулятора
9. Коннектор для аккумулятора
10. Карабин мешка для мусора
11. Мешок для сбора мусора
12. Всасывающая труба
13. Регулятор угла дополнительной рукоятки
14. Интеллектуальная панель управления

Комплект поставки**Внимание!**

Данная модель поставляется в нескольких вариантах комплектации в зависимости от артикула.

Артикул 1333417	Артикул 1333418
<ul style="list-style-type: none">- Аккумуляторная воздуходувка – 1 шт;- Мусоросборный мешок – 1 шт;- Выдувная труба – 1 шт;- Всасывающая труба – 1 шт;- Руководство по эксплуатации – 1 шт.	<ul style="list-style-type: none">- Аккумуляторная воздуходувка – 1 шт;- Мусоросборный мешок – 1 шт;- Выдувная труба – 1 шт;- Всасывающая труба – 1 шт;- Руководство по эксплуатации – 1 шт;- Аккумулятор WORTEX CBL 1840-1 18.0 В, 4.0 Ач, Li-Ion ALL1 – 2 шт;- Зарядное устройство WORTEX FC 2120-2 ALL1 – 1 шт.

Подходящие батареи и зарядные устройства WORTEX:

Аккумулятор WORTEX CBL 1820 18.0 В, 2.0 Ач, Li-Ion ALL1,

Аккумулятор WORTEX CBL 1820-1 18.0 В, 2.0 Ач, Li-Ion ALL1,

Аккумулятор WORTEX CBL 1840 18.0 В, 4.0 Ач, Li-Ion ALL1,

Аккумулятор WORTEX CBL 1840-1 18.0 В, 4.0 Ач, Li-Ion ALL1,

Аккумулятор WORTEX CBL 1860 18.0 В, 6.0 Ач, Li-Ion ALL1,

Зарядное устройство WORTEX FC 2115-1,

Зарядное устройство WORTEX FC 2120-1 ALL1,

Зарядное устройство WORTEX FC 1515-1 ALL1,

Зарядное устройство WORTEX FC 2110-1 ALL1,

Зарядное устройство WORTEX FC 2115-2 ALL1,

Зарядное устройство WORTEX FC 2120-2 ALL1.

**Внимание!**

Для эффективной работы данного инструмента мы рекомендуем использовать аккумуляторы WORTEX ёмкостью 4 Ач и выше. Это позволит избежать необходимости слишком частой подзарядки аккумулятора во время работы.

Технические характеристики модели

Параметры \ Модель	ВВ 2536-1 D
Напряжение аккумулятора	18В + 18В
Емкость аккумулятора	4.0 Ач
Тип аккумулятора	Li-ion
Макс. скорость воздушного потока	270 км/ч
Макс. объем воздушного потока	550 м ³ /ч
Обороты холостого хода	6000-16300 мин ⁻¹
Степень защиты	IP20
Масса	3,5 кг

Устройство предназначено только для бытового применения. Необходимо периодически прекращать работу инструмента для охлаждения двигателя и других частей, что позволит продлить срок службы вашего инструмента.

Диапазон температуры при эксплуатации электроинструмента от +5°C - +35°C.

При температуре окружающей среды ниже +5°C или выше +35°C использование инструмента не рекомендуется.

Указанные технические характеристики могут варьироваться в пределах ±5%.

Правила по технике безопасности

Следующие пиктограммы появляются на протяжении данной инструкции по эксплуатации:



Указывает на опасность травмирования, риск для жизни и возможное повреждение прибора при невыполнении указанных инструкций.

Внимательно прочитайте данную инструкцию по эксплуатации перед использованием устройства. Ознакомьтесь с функциями и методами работы данного устройства. Для обеспечения правильной работы, всегда придерживайтесь правил данной инструкции по эксплуатации. Данную инструкцию по эксплуатации следует всегда держать рядом с устройством.

При использовании данного электроинструмента необходимо соблюдать следующие основные меры предосторожности, чтобы обеспечить защиту от травм, поражения электрическим током или возникновения пожара. При использовании данного инструмента неукоснительно следуйте всем изложенным правилам данной инструкции. Уделите пристальное внимание правилам по технике безопасности

Используйте соответствующее напряжение питания для зарядки батареи: Напряжение питания должно соответствовать информации, указанной в технических характеристиках устройства.

Следует немедленно прекратить эксплуатацию устройства в случаях:

1. Поврежденный или сломанный выключатель (не включает или не выключает устройство).
2. Появление дыма или запаха гари.

Общие правила безопасности

ВНИМАНИЕ! Внимательно читайте все правила безопасности и инструкции. Несоблюдение предупреждений и инструкций может привести к поражению электрическим током, пожару или серьезной травме.

Сохраните все инструкции и указания для будущего использования.

1 Учитывайте влияние окружающей среды:

- Не подвергайте изделие воздействию атмосферных осадков.

- Не пользуйтесь изделием поблизости от легковоспламеняющихся жидкостей и газов, от огня.

2 Избегайте физического контакта с заземленными объектами (металлическими трубами, батареями и т.д.).

3 Также очистите рабочую зону от посторонних предметов, включая осколки стекла, куски проволоки, арматуру, камни и т.д.

4 Не позволяйте посторонним людям и животным приближаться к месту работы. Не направляйте воздуходувку на людей и животных.

5 Не подвергайте изделие перегрузкам.

- Используйте его строго по назначению.

- Используйте только рекомендованные насадки.

- Исключите при работе падение оборотов или остановку двигателя вследствие чрезмерной подачи или заклинивания инструмента. При заклинивании немедленно выключите изделие!

8 Носите подходящую одежду и используйте защитные средства (защитные очки, пылезащитная маска, наушники и т. д.).

9 Содержите в порядке рабочее место. Прежде чем включить изделие, проверьте, не забыли ли Вы убрать из зоны работы ключи, отвертки и другой вспомогательный инструмент.

10 Всегда будьте внимательны:

- Не отвлекайтесь во время работы, выполняйте ее вдумчиво.

- Старайтесь работать в устойчивом положении, постоянно сохраняя равновесие, причем инструмент и обрабатываемая поверхность должны находиться в поле Вашего зрения.

- Подносите инструмент к обрабатываемой поверхности только после включения и набора оборотов двигателем.

- Не допускайте механических повреждений, ударов, падения изделия на твердые поверхности и т.п.

- Берегайте инструмент от воздействия интенсивных источников тепла или химически активных веществ, а также от попадания жидкостей и посторонних твердых предметов внутрь изделия.

Правила безопасности при работе аккумуляторной воздуходувкой

- Используйте только оригинальные или рекомендованные уполномоченными сервисными центрами зарядные устройства.

- Правильно обращайтесь с электрическим проводом зарядного устройства: не носите его за провод; для отключения адаптера от сети аккуратно потяните за электрическую вилку; провод должен быть защищен от случайного повреждения (острыми гранями,

движущимся рабочим инструментом и т.д.); не допускайте непосредственного соприкосновения провода с горячими или масляными поверхностями; если провод поврежден в процессе работы, то,

- Не перегружайте аккумуляторный инструмент. Используйте подходящий инструмент для выполнения ваших задач. Правильно подобранный аккумуляторный инструмент позволит выполнить работу эффективнее и безопаснее при условиях, для которых он был разработан.

- Не используйте воздуходувку, если выключатель неисправен. Инструмент, который нельзя контролировать с помощью выключателя, несет в себе риски, поэтому немедленно должен быть отремонтирован.

- Храните неиспользуемый аккумуляторный инструмент в недоступном для детей месте и не позволяйте лицам, не знакомым с инструментом или данными инструкциями, работать с ним. Аккумуляторный инструмент представляет опасность в руках неопытных пользователей.

- Поддерживайте аккумуляторную воздуходувку в надлежащем состоянии. Проверяйте инструмент на предмет совмещения и легкости перемещения подвижных частей, повреждения деталей, а также любых других условий, которые могут повлиять на работу воздуходувки. При наличии повреждений следует отремонтировать устройство перед использованием.

- Применяйте принадлежности и насадки в соответствии с данными инструкциями, принимая во внимание рабочие условия и характер выполняемой работы. Использование инструмента для операций, отличающихся от тех, которые указаны в данной инструкции, может привести к опасной ситуации.

- Убедитесь, что используемая оснастка правильно установлена и надежно закреплена. Перед проверкой, устранением неисправностей или обслуживанием инструмента обязательно выключайте его и доставайте аккумуляторную батарею.

- Волосы, свободная одежда, пальцы не должны находиться вблизи воздухозаборных отверстий.

- После использования инструмента, а также перед длительным хранением тщательно очищайте его.

- Храните инструмент в сухом помещении в оригинальной упаковке. Запрещается хранить инструмент вне помещения. Не храните воздуходувку вблизи опасных веществ.

Правила безопасности при обслуживании аккумуляторного инструмента

- Перед началом работы включите устройство на 30 секунд без нагрузки. При обнаружении чрезмерной вибрации, посторонних шумов, повышенного искрения или иных неполадок немедленно выключите устройство; Обратитесь в сервис для устранения неисправности.

- Ремонт и сервисное обслуживание своего аккумуляторного инструмента доверяйте только авторизованным сервисным центрам и квалифицированному персоналу, использующему только оригинальные запасные части. Попытка неквалифицированного ремонта, внесение изменений в конструкцию устройства не гарантирует дальнейшую корректность работы и безопасность инструмента.

ОСТАТОЧНЫЕ РИСКИ

Несмотря на использование аккумуляторного инструмента в соответствии с инструкциями, не удастся устранить все остаточные риски. Следующие виды рисков могут возникнуть в связи с особенностями схемы и конструкции инструмента:

1. Повреждение легких, если не используется подходящий респиратор.
2. Потеря слуха в результате отсутствия надлежащей защиты органов слуха.
3. Ущерб здоровью, вызванный вибрацией рук, если оборудование используется в течение продолжительного периода или должным образом не удерживается и не обслуживается.

Предупреждение! Этот инструмент создает во время работы электромагнитное поле! Это поле в определенных обстоятельствах может мешать работе активных или пассивных медицинских имплантатов. Чтобы сократить риск серьезных или смертельных травм, перед использованием этого изделия лица с медицинскими имплантатами должны проконсультироваться с врачом и производителем медицинского имплантата.

Подготовка к эксплуатации

Внимание! Режим работы электроинструмента: S2. Необходимо прекращать работу инструмента после 30 минут непрерывной работы на 15 минут покоя.

Перед первым вводом в эксплуатацию

ВНИМАНИЕ!

- 1 Используйте изделие и аксессуары в соответствии с настоящей инструкцией и в целях, для которых они предназначены.
- 2 Использование изделия для других операций и в иных целях, чрезмерная перегрузка или непрерывная работа свыше двух минут может привести к его выходу из строя.
- 3 Ознакомьтесь с разделом МЕРЫ БЕЗОПАСНОСТИ и выполняйте изложенные в нем требования. Всегда убеждайтесь в прочности всех узлов и соединений запчастей инструмента.

Зарядка аккумуляторной батареи

Обратите внимание на правильное напряжение сети!

Напряжение источника тока должно совпадать с данными на фирменной табличке зарядного устройства. Зарядные устройства, на которых указывается напряжение 230В, могут быть подключены также к сети с напряжением 220 В. Уровень заряда можно проверить на индикаторе аккумулятора.



Для аккумулятора емкостью 4Ач время заряда составляет, примерно, до 3 часов. Время может отличаться в зависимости от температуры окружающей среды и напряжения питающей сети.

Для зарядки аккумулятора выполните следующие действия:

- Извлеките аккумулятор из инструмента. Для этого надавите на фиксатор аккумулятора и потяните аккумулятор;
- Подключите аккумулятор к зарядному устройству;
- Убедитесь, что питающая сеть соответствует следующим требованиям: ~230В / 50Гц. Подключите зарядное устройство к питающей сети.

Для зарядки аккумулятора используйте только оригинальное зарядное устройство WORTEX.

Рекомендации по эксплуатации аккумуляторов:

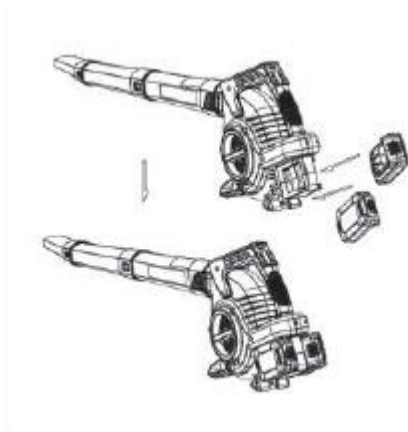
- Данные аккумуляторы сконструированы по технологии Li-Ion.
- Данный тип аккумуляторов не обязательно заряжать полностью.
- Не рекомендуется глубоко разряжать аккумулятор.
- Не храните данный аккумулятор в разряженном состоянии.
- Не подвергайте аккумулятор воздействию высокой температуры, прямого солнечного света, влаги. Не бросайте и не роняйте аккумулятор.
- Не пытайтесь вскрывать и ремонтировать аккумулятор.
- Не замыкайте контакты аккумулятора.
- Если индикатор зарядного устройства не отключился по истечении указанного времени зарядки, остановите процесс зарядки и обратитесь в сервисный центр.

ВНИМАНИЕ! Если в процессе эксплуатации аккумулятор разрядился и инструмент остановился, не нажимайте повторно курковый выключатель – это может привести к сокращению срока службы или выходу из строя аккумулятора. Зарядите аккумулятор перед дальнейшей эксплуатацией.

Присоединение/Отсоединение аккумуляторной батареи

1. Для того чтобы установить аккумулятор, необходимо совместить направляющие аккумулятора с направляющими коннекторов (8,9) на устройстве.
2. Далее, сдвиньте аккумуляторный блок вперед до тех пор, пока защелка не встанет на место.

Для извлечения аккумуляторной батареи нажмите кнопку изъятия аккумулятора и сдвиньте аккумуляторный блок назад. Далее, выньте аккумулятор из инструмента.



Внимание! Батарею следует всегда вынимать, когда инструмент не используется, транспортируется или регулируется, чтобы избежать случайного включения.

Сборка

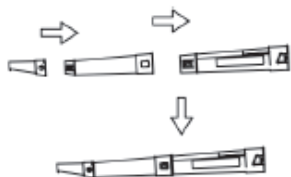
Сборка для работы в режиме воздуходувки

1) Для использования устройства в режиме обдува соберите выдвунную трубу (5) из трёх составляющих и подсоедините к корпусу воздуходувки. Убедитесь, что труба (5) плотно установлена к корпусу воздуходувки.

2) Нажмите кнопку отсоединения трубы (6), чтобы вы могли отсоединить трубу от инструмента.

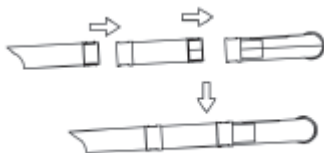
Не пытайтесь разъединить трубу силой или с помощью инструментов.

Внимание! Прежде чем разбирать трубу воздуходувки, убедитесь, что кнопка включения/выключения находится в положении «выключено». Используйте устройство только с полностью собранной из 3 секций трубой. Использование воздуходувки с подсоединённой одной или двумя секциями может привести к травмированию.

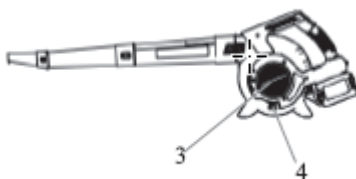


Сборка для работы в режиме пылесоса

- 1) Для использования устройства в режиме пылесоса соберите всасывающую трубу (12) из трёх секций.



- 2) Откройте защитную крышку (3) путём нажатия кнопки (4) и поворотом крышки (3)



- 3) Подсоедините всасывающую трубу (12) в отверстие (3). Прокрутите трубу против часовой стрелки до полной остановки. Нажмите на трубу (в направлении отверстия) до щелчка.



- 4) Чтобы извлечь трубу, нажмите на кнопку (4), поверните трубу по часовой стрелке.

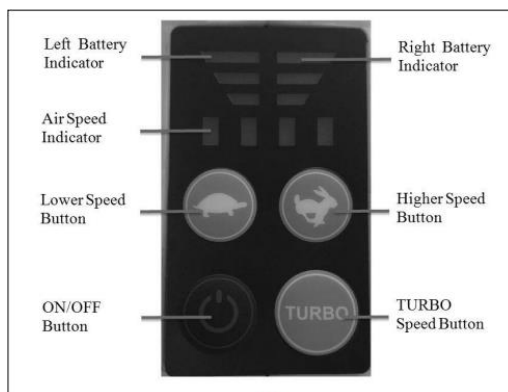
Внимание! Прежде чем разбирать трубу воздуходувки, убедитесь, что кнопка включения/выключения находится в положении «выключено». Используйте устройство только с полностью собранной из 3 секций трубой. Использование воздуходувки с подсоединённой одной или двумя секциями может привести к травмированию.

- 5) Подсоедините мусоросборный мешок к выдувному отверстию и закрепите с помощью кнопки фиксации (6). Закрепите заднюю часть мешка на корпусе воздуходувки с помощью карабина 10.

Внимание! Использование устройства в режиме пылесоса допускается только с установленным мусоросборным мешком! Использование воздуходувки без мешка и без защитной крышки на выдувном отверстии может привести к травмированию!

Эксплуатация

Пользование панелью управления (4)



Left battery indicator – индикатор заряда аккумуляторной батареи (слева)

Right battery indicator – индикатор заряда аккумуляторной батареи (справа)

Когда индикаторы светятся зеленым цветом – это означает, что аккумуляторные батареи полностью заряжены. Если индикаторы светятся красным цветом – аккумуляторные батареи частично или полностью разряжены. В последнем случае необходимо выключить устройство, извлечь батареи и подсоединить их к зарядному устройству.

Air speed indicator – индикатор скорости потока воздуха

Индикатор скорости потока воздуха показывает четыре различных скорости потока воздуха во время вашей работы.

Вы можете нажать кнопку более низкой скорости, чтобы понизить скорость потока, или нажать кнопку более высокой скорости, чтобы увеличить скорость потока воздуха.

Индикатор скорости потока воздуха показывает, на какой скорости вы работаете.

Lower speed button – 1-ая скорость (9000 об/мин)

Higher speed button – 2-ая и 3-я скорость (12000-15000 об/мин)

On/Off button – кнопка включения/выключения воздуходувки

TURBO speed button – кнопка активации режима турбо (23000 об/мин)

Функция увеличения обдува «Турбо», используется только в тех случаях, когда застревают листья и мусор, или, когда потока воздуха недостаточно.

В большинстве случаев достаточно обычного воздушного потока.

Данная функция используется, в основном, кратковременно. Через 30 секунд скорость вернется к предыдущей, ранее установленной скорости автоматически.

Если вам необходимо сохранить турбо-скорость, следует нажать на кнопку еще раз.

Первое включение

1 **ВНИМАНИЕ!** Если при транспортировке температура окружающей среды была ниже +10°C, перед дальнейшими операциями необходимо выдержать изделие в помещении с температурой от +10 до +35°C и относительной влажностью не выше 80% не менее четырех часов. В случае образования конденсата на узлах и деталях изделия, его эксплуатация или дальнейшая подготовка к работе **запрещена** вплоть до полного высыхания конденсата.

2 Зарядите аккумуляторную батарею (см. подраздел **Зарядка аккумуляторной батареи**). При предпродажной проверке допускается проводить ниже следующие операции без зарядки батареи, но суммарное время работы инструмента в этом случае **не должно превышать 10 секунд**.

3 Установите, если необходимо, оснастку, либо проверьте фиксацию уже установленной оснастки.

4 Включите аккумуляторную воздуходувку и дайте ей поработать без нагрузки около минуты.

ВНИМАНИЕ! Некоторое время возможен специфический запах, вызванный повышенным искрением щеток, т. к. происходит их притирание к коллектору.

6 Если проверки прошли успешно - можете приступить к работе. В противном случае обратитесь за консультацией в торгующую организацию или Сервисный центр.

Рекомендации по эксплуатации

Внимательно ознакомьтесь с предыдущими разделами и выполняйте изложенные в них требования.

Перед началом работы проверьте функционирование воздуходувки:

- Произведите осмотр изделия на предмет отсутствия внешних механических повреждений.

- Проверьте работу изделия в течение 5 сек. без нагрузки, выполнив подраздел **Первое включение** предыдущего раздела.

- Для использования устройства в режиме пылесоса необходимо поменять рабочую насадку и установить мешок согласно инструкциям в разделе «Сборка». Дополнительных регулировок на панели управления производить не требуется.

- Внимательно следите за наполняемостью мешка, не допускается продолжение работы при заполненном мешке. Осуществляйте очистку своевременно.

- Всасывающий механизм оснащён ножом для мульчирования (измельчения) листвы. Данная функция обеспечивает максимально компактное и эффективное заполнение мешка и увеличивает время непрерывной работы.

Помните!

- Изделие рассчитано на эксплуатацию при температуре окружающей среды от +5 до +35°C.

- Во время работы устройство рекомендуется держать инструмент примерно на 17см выше земли и работать возвратно-поступательными движениями.

Внимание! Воздуходувка предназначена для сдува мусора с твердых поверхностей, например, террас, гаражей, тротуаров.

Внимание! При использовании устройства в режиме пылесоса допускается уборка только листвы. Попадание в механизм всасывания и мульчирования веток, камней и иных твердых предметов приведёт к выходу из строя воздуходувки и аннулирует гарантию!

Уход и техническое обслуживание



ВНИМАНИЕ! При проведении ниже описанных работ необходимо выключить аккумуляторную воздуходувку и вынуть батарею.

- Ваша воздуходувка не требует дополнительной смазки или технического обслуживания.

- Обслуживание электроинструмента должно быть выполнено только квалифицированным персоналом уполномоченных сервисных центров.

- Обслуживание, выполненное неквалифицированным персоналом, может стать причиной поломки инструмента и травм.

- При обслуживании электроинструмента, используйте только рекомендованные сменные расходные части, насадки, аксессуары.

- Использование не рекомендованных расходных частей, насадок и аксессуаров может привести к поломке электроинструмента или травмам. Использование некоторых средств для чистки, таких как: различные растворители, бензин, аммиак, и т.д. могут привести к повреждению пластмассовых частей.

Регулярное обслуживание

- Периодически протирайте устройство чистой тканью или продувайте его помощью сжатого воздуха на низком давлении.

- Держите подвижные части, выключатели, вентиляционные отверстия и корпус устройства чистыми и свободными от грязи и пыли, насколько это возможно.

- Мы рекомендуем Вам выполнять очистку устройства всегда сразу после его использования.

- Регулярно очищайте устройство при помощи влажной ткани и небольшого количества жидкого мыла. Не используйте моющие средства и растворители, которые могут повредить пластиковые детали оборудования.

Хранение и транспортировка

- Храните электроинструмент в безопасном и защищенном от влаги месте, вдали от детей. Запрещается хранить устройство вблизи кислот, щелочей и других агрессивных химических веществ.

- При транспортировке складывайте устройство в оригинальную упаковку или подходящей по размерам ящик с плотными стенками.

Утилизация и защита окружающей среды

Инструмент и его упаковка подлежат вторичной переработке (рециклированию). Следует беречь от загрязнений окружающую среду. Поддерживайте чистоту при использовании инструмента. Упаковку и упаковочные материалы инструмента следует сдавать для переработки. Данный электроинструмент изготовлен из безопасных для окружающей среды и здоровья человека материалов и веществ. Тем не менее, для предотвращения негативного воздействия на окружающую среду, при прекращении использования инструмента (по истечении срока службы) и непригодности к дальнейшей эксплуатации, это изделие подлежит сдаче в приемные пункты по переработке металлолома и пластмасс. Утилизация электроинструмента и комплектующих узлов заключается в полной разборке и последующей сортировке по видам материалов и веществ, для последующей переплавки или использования при вторичной переработке. Упаковку инструмента следует утилизировать без нанесения экологического ущерба окружающей среде в соответствии с действующими нормами и правилами.

Устранение неисправностей

<u>Неисправность</u>	<u>Возможная причина</u>	<u>Способ устранения</u>
<u>Выключатель включен, но двигатель не работает</u>	Выключатель неисправен.	Замените выключатель.
	Аккумулятор полностью разряжен.	Зарядите аккумулятор.
	Аккумулятор поврежден.	Обратитесь в сервисный центр.
<u>Выключатель включен, двигатель не работает или работает очень медленно, посторонние шумы</u>	Нарушение контакта выключателя.	Замените выключатель.
	Повреждение частей редуктора.	Обратитесь в сервисный центр.
	Чрезмерная нагрузка на инструмент.	Не перегружайте инструмент.
<u>Устройство перегревается</u>	Попадание посторонних объектов внутрь двигателя.	Удалите посторонние объекты.
	Перекрытие вентиляционных отверстий.	Очистите вентиляционные отверстия.
	Чрезмерная нагрузка на инструмент.	Не перегружайте инструмент во время выполнения задачи.
<u>Аккумулятор не заряжается</u>	Повреждение зарядного устройства или аккумулятора.	Обратитесь в сервисный центр.

ВНИМАНИЕ! Для вашей собственной безопасности никогда не производите демонтаж/монтаж/замену деталей или аксессуаров электроинструмента во время работы устройства. В случае неисправности или повреждений инструмента обращайтесь для ремонта только в специализированные сервисные центры.

КРИТЕРИИ ПРЕДЕЛЬНЫХ СОСТОЯНИЙ, КРИТИЧЕСКИЕ ОТКАЗЫ И ДЕЙСТВИЯ ПЕРСОНАЛА

Ошибочные действия персонала, которое приводят к инциденту или аварии

Для предотвращения ошибочных действий, персоналу перед началом использования необходимо внимательно изучить руководство по эксплуатации. Выполнение требований и рекомендаций руководства по эксплуатации предотвратит возможные ошибочные действия при работе с устройством, обеспечит оптимальное функционирование аппарата и продление срока его службы.

Основные ошибочные действия

Начало эксплуатации устройства без прочтения руководства по эксплуатации и ознакомления с устройством нагревателя.

Оставление работающего устройства без присмотра.

Допуск к использованию устройством лицами (включая детей) с пониженными физическими, чувственными или умственными способностями или при отсутствии у них жизненного опыта или знаний.

Неиспользование при эксплуатации устройства средств индивидуальной защиты (наушники, очки или защитную маску).

Перечень критических отказов

Выход из строя элементов управления.

Выход из строя основных силовых компонентов.

Критическое повреждение элементов корпуса.

Действия персонала в случае инцидента, критического отказа или аварии

В случае инцидента, критического отказа и (или) аварии следует прекратить дальнейшие работы и оценить причину инцидента.

При отказе оборудования, и отсутствии информации в инструкции по эксплуатации по устранению неполадки необходимо обратиться в сервисную службу.

Замена изношенных частей должна производиться квалифицированными специалистами сервисной службы.

Критерии предельного состояния

Критериями предельного состояния устройства считаются поломки (износ, коррозия, деформация, старение, трещины или разрушения) узлов и деталей или их совокупность при невозможности их устранения в условиях авторизованных сервисных центров оригинальными деталями или экономическая нецелесообразность проведения ремонта. Устройство и его детали, вышедшие из строя и не подлежащие ремонту, необходимо сдать в специальные приёмные пункты по утилизации.

Гарантийное обязательство

Для инструмента **WORTEX** предусмотрена гарантия в соответствии с законами и специфическими особенностями каждой страны. Если законодательством не установлены сроки гарантийного обслуживания, их устанавливает торговое представительство, которое занимается реализацией нашей продукции.

Началом гарантийного срока является дата продажи инструмента, а подтверждением – правильно заполненный гарантийный талон, наличие товарного чека или документа, заменяющего его.

Для осуществления гарантийного обслуживания вам необходимо обратиться в ближайший сервисный центр, осуществляющий ремонт нашего инструмента. Список сервисных центров приведен на странице 22 данной инструкции.

При сдаче инструмента в сервисный центр нужно представить его в чистом виде с указанием дефекта, в оригинальной упаковке, с инструкцией по эксплуатации и заполненным гарантийным талоном, а также товарным чеком или документом, заменяющим его.

Дефекты сборки изделия, допущенные по вине изготовителя, устраняются бесплатно после проведения сервисным центром диагностики изделия.

Если неисправность произошла по вине пользователя, стоимость услуг по ремонту перенимает на себя пользователь.

Сроки выполнения работ зависят от сложности устранения причины дефекта и устанавливается сервисным центром, который принял инструмент в ремонт.

Гарантийное обслуживание не производится в следующих случаях:

- Использования инструмента в целях, не предусмотренных инструкцией по эксплуатации;
- Отсутствия:
 1. Правильно заполненного гарантийного талона, товарного чека, подтверждающего дату покупки и срок гарантии, или другого документа, заменяющего его;
 2. Инструкции по эксплуатации, наклейки на инструменте с серийным номером завода-изготовителя;
- Естественного износа механизмов и узлов, имеющих ограниченный период работоспособности;
- Профилактики и замены быстроизнашиваемых деталей;
- Перегрузки или интенсивного использования, следствием которых являются:
 1. одновременный выход из строя одного или более функционально связанных деталей и узлов;
 2. сгорание, облуживание, оплавление под воздействием высокой внутренней температуры деталей (нагревательные элементы, кнопки, провода, корпуса);
- механических повреждений, наличия внутри инородных предметов;
- вскрытия, а также ремонта, который был произведён не специалистами сервисных центров, ремонтирующих инструмент **WORTEX**.

Гарантия не распространяется на расходные материалы и принадлежности, которые частично входят в комплект поставки.

Взаимоотношения между потребителем и изготовителем при выявленных неисправностях изделия осуществляются в соответствии с законом «О защите прав потребителей».

В случае использования инструмента в производственных целях сроки гарантийного обслуживания могут быть сокращены.

Гарантийный срок – 2 года.

Производитель: Skipfire Limited, Romanou, 2, TLAIS TOWER, 6th floor, office 601, P.C.1070, Nicosia, Cyprus, на заводе-производителе в Китае (Shanghai World-Pro Tools Co. Ltd; Room 406,Block 6,No.399,Cailun Road, Pudong New District, Shanghai, China) для компании Wortex (Германия).

Импортер в Республику Беларусь: ООО «ТД Комплект», Республика Беларусь, 220103, г. Минск, ул. Кнорина 50, к. 302А, Тел.: +375 (17) 511-33-33. Сайт: tools.by.

Импортер в Российскую Федерацию: ООО «САДОВАЯ ТЕХНИКА И ИНСТРУМЕНТЫ», 105082, г. Москва, ул. Большая Почтовая, дом 40, строение 1, этаж 3, комната 7А. Сайт: www.stiooo.ru.

Импортер в Казахстан: Товарищество с ограниченной ответственностью "ЕСО Group Kazakhstan (ЭКО Групп Казахстан)", Казахстан, город Алматы, Алмалинский район, улица Байзакова, здание 222. Сайт: <https://ecogr.kz/>

Сертификат соответствия № ЕАЭС KG417/035.CY.02.01365

Срок действия по 13.01.2027 включительно.

Срок службы изделия – 5 лет при его правильной эксплуатации.

По истечении срока службы необходимо произвести техническое обслуживание квалифицированными специалистами в сервисной службе за счет владельца, с удалением продуктов износа и пыли.

Использование изделия по истечении срока службы допускается только в случае его соответствия требованиям безопасности данного руководства.

В случае если изделие не соответствует требованиям безопасности, его необходимо утилизировать.

Изделие (в том числе аккумуляторы) не относится к обычным бытовым отходам. В случае утилизации необходимо доставить его к месту приема соответствующих отходов.

Дата изготовления:

04/2024

С условиями гарантийного обслуживания ознакомлен(а).

При покупке изделие было проверено.

Претензий к упаковке, комплектации и внешнему виду не имею.

Подпись покупателя _____

Гарантийные талоны
ДЕЙСТВИТЕЛЕН ПРИ ЗАПОЛНЕНИИ**ТАЛОН №1**
на гарантийный ремонт

модель: _____

Серийный номер изделия: _____

Серийный номер изделия (2) (при наличии в комплекте): _____

Серийный номер аккумулятора (1) (при наличии в комплекте): _____

Серийный номер аккумулятора (2) (при наличии в комплекте): _____

Серийный номер зарядного устройства (при наличии в комплекте): _____

Заполняет торговая организация:

Продан: _____

(наименование и адрес предприятия)

Дата продажи: _____

Продавец: _____

(подпись)

(ФИО)

Место
для
печати-----
ДЕЙСТВИТЕЛЕН ПРИ ЗАПОЛНЕНИИ**ТАЛОН №2**
на гарантийный ремонт

модель: _____

Серийный номер изделия: _____

Серийный номер изделия (2) (при наличии в комплекте): _____

Серийный номер аккумулятора (1) (при наличии в комплекте): _____

Серийный номер аккумулятора (2) (при наличии в комплекте): _____

Серийный номер зарядного устройства (при наличии в комплекте): _____

Заполняет торговая организация:

Продан: _____

(наименование и адрес предприятия)

Дата продажи: _____

Продавец: _____

(подпись)

Место
для
печати

Заполняет ремонтное предприятие:

_____ (наименование и адрес предприятия)

Исполнитель: _____ (_____)
(подпись) (ФИО)

Владелец: _____
_____ (_____)
(подпись владельца) (ФИО)

Утверждаю: _____
(подпись)

Дата ремонта:

_____ (должность)

_____ (ФИО руководителя ремонтного предприятия)

Место
для
печати

Заполняет ремонтное предприятие:

_____ (наименование и адрес предприятия)

Исполнитель: _____ (_____)
(подпись) (ФИО)

Владелец: _____
_____ (_____)
(подпись владельца) (ФИО)

Утверждаю: _____
(подпись)

Дата ремонта:

_____ (должность)

_____ (ФИО руководителя ремонтного предприятия)

Место
для
печати

Сервисные центры**Полный актуальный список сервисных центров смотрите на сайте****Республика Беларусь**remont.tools.by/address**Российская Федерация**remont.tools.by/services/ru**другие страны**remont.tools.by/services/other

Сервисные центры в Республике Беларусь. Горячая телефонная линия импортера: +375 (44) 554-05-12, +375 (29) 532-26-62.

Минск, ул. Машиностроителей, 29А, +375 (17) 33-66-556, +375 (29) 325-85-38 (+Viber). Режим работы для физических лиц: пн-пт 9:00-19:00. ООО "Ремонтинструмента" **Брест**, ул. Краснознаменная, 8, +375 (29) 168-20-72, +375 (29) 820-07-06. ООО "Ремонт инструмента" **Витебск**, ул. Двинская, 31, +375(212)65-73-24, +375 (29) 168-40-14. **Гомель**, ул. Карбышева, 9, +375 (44) 492-51-63, +375(25)743-35-19. ООО "Ремонт инструмента" **Гродно**, ул. Гаспардарчая, 23а, +375 (152) 43-63-68, +375 (29) 169-94-02. ООО "Ремонт инструмента" **Могилев**, ул. Вишневецкого, 8А, к. 1-3, +375 (222) 709-877, +375 (29) 170-33-94. ООО "Ремонт инструмента"

Адреса сервисных центров в Российской Федерации. Горячая телефонная линия импортера: +7 (495) 748-50-80. WhatsApp, Telegram, Viber: +375 (44) 554-05-12.

Астрахань, ул. 5-я Литейная, д.30, 8 (989) 791-00-11. ИП Киревнина Е.В. **Барнаул**, ул. 1-я Западная, 50, +7 (962) 814-60-44. ООО ЮМА. **Белгород**, ул. Есенина, 8, 8 (980) 384-53-23, ООО «Техно». **Белгород**, ул. Студенческая, 28, офис 29, 8 (4722) 41-73-75. ООО «Спектр-сервис». **Бор**, пер. Полевой, 2, оф.13, +7 (908) 161-99-51, ИП Заболотный С.В. **Боровичи**, ул. Ленинградская, 27, +7 (921) 020-17-17, ИП Чернышенко Р.А. **Боровичи**, ул. Ленинградская, 40, 8 (81664) 4-48-27.ИП Кульчев В.Б. **Брянск**, ул. Флотская, 99А, 8 (919) 190-94-67, ИП Тимошкин С.Н. **Великий Новгород**, ул. Большая Санкт-Петербургская, 39, стр.11. 8 (8162) 332-043. ООО «РемСервис». **Великий Новгород**, ул. Большая Санкт-Петербургская, 9, стр.11, +7 (8162) 50-00-38, +7 (8162) 60-10-61, ООО «Аква драйв». **Владимир**, ул. Куйбышева, 26, 8 (930) 745-54-65. ИП Позволев И.К. **Волгоград**, ул. Борьбы, 5, +7 (906) 169-80-36. ИП Синицкий В. В. **Волгоград**, ул. Электротесовская, 55, +7 (8442) 46-10-07, ООО «Торгово-сервисный центр "Нижняя Волга-ППК"» **Вологда**, ул. Ярославская, 30, 8 (8172) 71-64-53. СЦ «Бываловский». **Воронеж**, ул. Беговая, 205, оф. 209, 8 (473) 333-0-331. ИП Русин А.А. **Грозный**, ул. Старосунженская, 20, +7 (928) 478-88-40, ИП Садулаев М.С. **Димитровград**, ул. Гоголя, д. 28, 8-84235-72698. ИП Шубин В.Н. **Елец**, Московское шоссе 18к, +7 (906) 594-81-45. Сервисный центр "Партнер". **Ессентуки**, ул. Боргустанское шоссе, 19, 8 (909) 750-32-48, 8 (938) 300-98-97, ИП Астахов А.Е. **Иваново**, ул. Станко, 1, 8 (4932) 45-21-08, 45-21-09. Сервисный центр «ЗУБИЛО Центр». **Иваново**, ул.

Станкостроителей, 1Г, 8 (4932) 59-22-44 ИП Стецкий Д.Л. **Казань**, ул. Техническая, 27, 8 (960) 04-888-35; 8(843) 25-888-35; 8-9-656-097-097, Р-Сервис. **Казань**, ул. Ярмашева, 51, 8 (987) 296-84-84. ООО «Стэки». **Калуга**, ул. Дзержинского, 58, 2, 8 (4842) 57-58-46; 8(4842) 79-50-60. ООО «ЗВОХ». **Кириши**, пр. Победы, 20, стр. 1., +7-911-127-16-31, ООО «Техно-Сервис». **Киров**, д. Шубино, ул. Тихая, 6, +7 (912) 369-83-54, ИП Мошонкин А.С. **Кострома**, ул. Магистральная, 37, 8 (4942) 53-12-03. ИП Проворов О.В. **Кострома**, ул. Смирнова Юрия, 28 А, корпус 3, +7 (903) 895-03-73, +7 (4942) 30-21-09, ИП Ржаницын И.А. **Краснодар**, ул. Российская, 388 офис 5, 8 (918) 188-52-68. ИП Чепиков А.И. **Краснодар**, ул. Уральская, 134Б, 8 (918) 368-11-90, ИП Зайцев А.С. **Красноярск**, ул. Академика Вавилова, д.1, стр. 50, склад 10, +7 (391) 2-728-768, +7 (923) 294-95-87. ИП Артюшенко Е.И. **Кузнецк**, ул. Калинина, 214 маг. «Спецтехника», +7 (937) 424-04-17, ИП Кисурин А.Д. **Курган**, ул. Коли Мяготина, 155-13, +7 (3522) 46-55-33, ИП Кокорин И.С. **Курск**, ул. Александра Невского, 13-В, корп. 2, 8 (4712) 44-60-44. ООО «Дядько». **Липецк**, ул. Мичурина, 46, 8(474) 40-10-72; 8 (952) 598-08-24. ИП Соболев Г.Ю. **Липецк**, ул. Студеновская, 126, +7 (4742) 56-92-00. Сервисный центр «Арсенал». **Лиски**, ул. Коммунистическая, 5, +7 (952) 753-27-35, ИП Мсхаки Махмоуд.

Лиски, ул. Коммунистическая, 54, +7 (47391) 4-29-79, ИП Ирхина Л.В. **Москва**, ул. Касимовская вл26, эт. 7 пом. 411, 8 (495) 150-57-49 (доб. 666), 8 (926) 769-30-11, ООО «Олливер». Московская обл., Можайский г.о, д. Язево, 64, 8 (916) 345-46-34. ИП Беркут С.В. **Нижевартовск**, ул. Северная, 39, стр. 8, +7 (3466) 56-57-56, ООО «СВ-АС». **Новосибирск**, ул. Электrozаводская, 2/2, оф. 20, 8 (913) 928-78-86. ИП Картышев А.А. **Новосибирск**, ул. Волочаевская, 64 к1, (383) 325-11-49. ИП Ванеева Г.М. **Окуловка**, ул. М. Маклая, 41, +7 (81657) 2-13-61, ИП Карышев А.Е. **Омск**, ул. Заводская, д. 1, 8 (983) 563-33-23, 8 (983) 563-33-83. ООО «СЕРВИС-ПРЕМИУМ». **Оренбург**, ул. 16 линия, 2а, +7 (3532) 45-80-55, ИП Гамов Д.А. **Оренбург**, пр-т. Дзержинского, 2а, 8 (3532) 56-11-44. ООО «Технодром». **Орехово-Зуево**, ул. Ленина, 111, +7 (926) 828-58-16. ИП Потапкин И.В. **Орёл**, ул. Городская, 98-б, +7(4862)71-48-80, 8(4862)71-48-81. ИП Рыбаков И.А. **Пенза**, ул. Перспективная, 1, +7 (8412) 205-540. ИП Загоруйко Е.В. **Петрозаводск**, ул. Попова, 7, 8 (8142) 59-22-02. ИП Федотов Н.Г. **Ростов-на-Дону**, пер. Крепостной 181/3, (863) 266-61-01, 266-61-05, 288-95-97, ИП Писарев С.А. **Рыбинск**, ул. Плеханова, 17, +7 (930) 118-73-01, ИП Тихомирова С.А. **Самара**, ул. Гастелло, 35а, 8 (846) 206-04-64. ООО «ВСС». **Самара**, Совхозный проезд, д. 28, 1 этаж, комната № 10, 8 (846) 214-01-76. ООО «Салмет». **Самара**, ул. Товарная, 70, 8 (846) 931-24-63. ООО «Самара Техсервис». **Санкт-Петербург**, ул. Черняховского, 15, 8 (812) 572-30-20. ООО «ЭДС». **Саранск**, ул. Строительная, д. 11/1 оф. 101, 8 (927) 276-32-96. ООО «ПРОФИ М». **Саратов**, ул. Гвардейская, 2а, (8452) 53-13-61. ИП Наконечных М.В. **Симферополь**, ул. Аральская, 71/88, 8 (978) 704-69-72. ИП Меринда В.И. **Сочи**, ул.Луначарского 24, 8 (918) 408-94-88, ИП Егоров Д.А. **Старый Оскол**, пр-т Алексея Угарова, 9А, +7 (920) 555 34 89, ООО «Стимул». **Тольятти**, ул. Громовай 33, 8 (917) 123-00-10, ЭКО-ТЕХНИКА. **Томск**, ул. Герцена, 76, 8 (382) 226-44-62, ИП Карпова Н.А. **Тула**, Одоевское шоссе, 78 оф. 1, 8 (4872) 39-23-96. ООО «Инструмент–Сервис». **Тула**, ул. Павшинский мост, 2, 8 (920) 274-71-77. ИП Романов Р.А. **Тюмень**, 2 км. Старотобольского тракта, 8, стр. 97, +7 (922) 260-02-70, +7 (932) 470-64-83, ИП Долматов Р.Ф. **Уфа**, пр-т Октября, д.23/5, +7 (987) 098 43 01, ООО «Согласие». **Уфа**, ул. Трамвайная, 15а, 8 (347) 298-5-222, УфаГаз. **Чебоксары**, Марпосадское шоссе, 9, 8 (8352) 38-02-22. ООО «Новый свет». **Череповец**, Гоголя, 54а, 8 (8202) 28-14-84. ИП Ермолаев Д.И. **Ярославль**, ул. Чкалова, 2, ТД «Эстет» 8 (4252) 79-58-01. ИП Клиническая Е.В.



view all product
manuals at
mymanual.info

