

WORTEX[®]

**Model:
Модель:**

IP 5060

**User manual
and maintenance**

**Инструкция по эксплуатации
и техническому обслуживанию**

**Infrared thermometer (pyrometer)
Инфракрасный термометр (пирометр)**



EAC

We are constantly working to improve and improve branded products **WORTEX**. In this regard, specifications, design and equipment are subject to change without prior notice. We offer you our deepest apologies for any inconvenience this may cause.

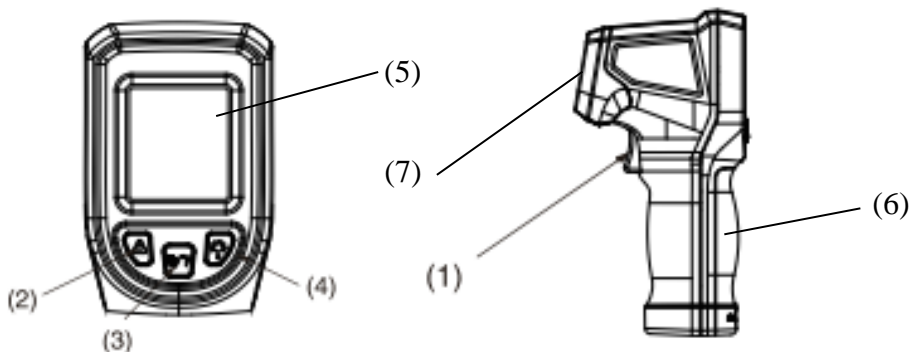
The infrared thermometer is **WORTEX** distinguished by its high durability and guaranteed reliability. This infrared thermometer is designed to measure the temperature of objects at a distance.

Please read these operating and maintenance instructions carefully. Store it in a protected place.

WARNING - To reduce the risk of damage, you must read the operating instructions.

This power tool is not intended for use by persons (including children) with reduced physical, sensory or mental capabilities, or lack of experience and knowledge, unless they have been given supervision or instruction concerning use of the appliance by a person responsible for their safety. Children should be supervised to prevent them from playing with power tools.

Description of equipment



1. Trigger

2. Laser button
3. Button to switch between units of measurement
4. Display backlight button
5. Display
6. Battery compartment
7. Lens

Contents of delivery

- Infrared thermometer
- 2 AAA batteries
- User manual

Model specifications

Parameters\Model	IT 5060
Measured temperature	-50-600°C
Adjusting sensitivity	0.1 – 1.0
Response time	0.5 seconds
Switch between °C/°F	+
Ratio of distances to objects	12:1
Response wavelength	8-14µm

The device is intended for domestic use only

Safety regulations

General safety rules



ATTENTION! Read all safety rules and instructions carefully. Failure to follow warnings and instructions may result in electric shock, fire, or serious injury. Save all instructions and directions for future use.

Warning! This tool creates an electromagnetic field during operation! This field may, under certain circumstances, interfere with the operation of active or passive medical implants. To reduce the risk of serious or fatal injury, persons with medical implants should consult their physician and the manufacturer of the medical implant before using this product.

- Before using the device, check the case for damage; if there is damage on the case, do not use the device.
- Do not point the laser at your eyes
- Do not use the device in explosive gas, vapor or dust environments.

Preparation for use

Before first commissioning

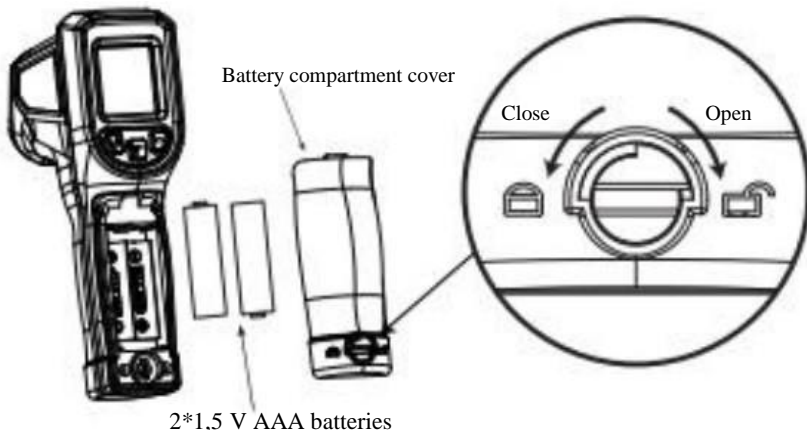
ATTENTION!

1 Use the product and accessories in accordance with these instructions and for the purposes for which they are intended.

2 Read the SAFETY PRECAUTIONS section and follow the requirements stated therein. Always make sure that all components and connections of the tool spare parts are secure.

PREPARATION FOR OPERATION

1. Open the battery compartment using a screwdriver.

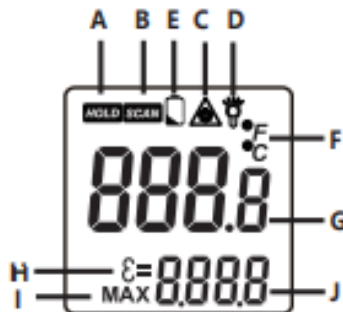


2. Insert 2 1.5V batteries into the battery compartment.
3. Close the battery compartment

BEGINNING OF WORK

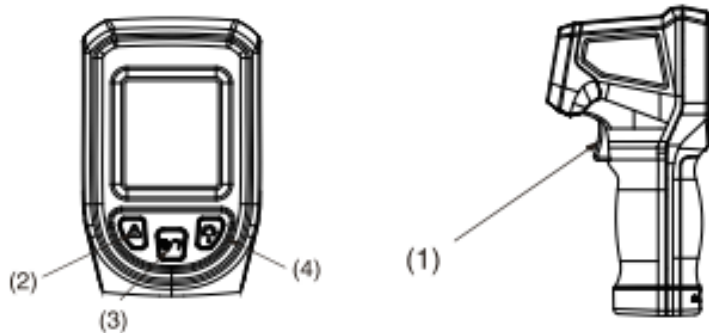
- A. HOLD is displayed when you briefly press trigger 1, which means

- receiving the current temperature value
- B. SCAN during continuous measurement, while pressing trigger 1 for a long time, the symbol is displayed, this means that the thermometer is measuring continuously. The temperature value will be displayed in the "G" position, the maximum temperature value during continuous measurement will be displayed in the "J" position.
 - C. Laser dot: Press the button (2) to turn the symbol on or off. The laser dot is used only for aiming at the target.
 - D. Backlight: Press the button (4) to turn on or off the symbol, it means turn on/off the LCD backlight.
 - E. Power: Battery charge indicator.
 - F. Temperature unit: Press button (3) to switch between Celsius and Fahrenheit.
 - G. Temperature value
 - J. Maximum temperature value or emissivity
 - H. Emissivity symbol .
 - I. Maximum symbol



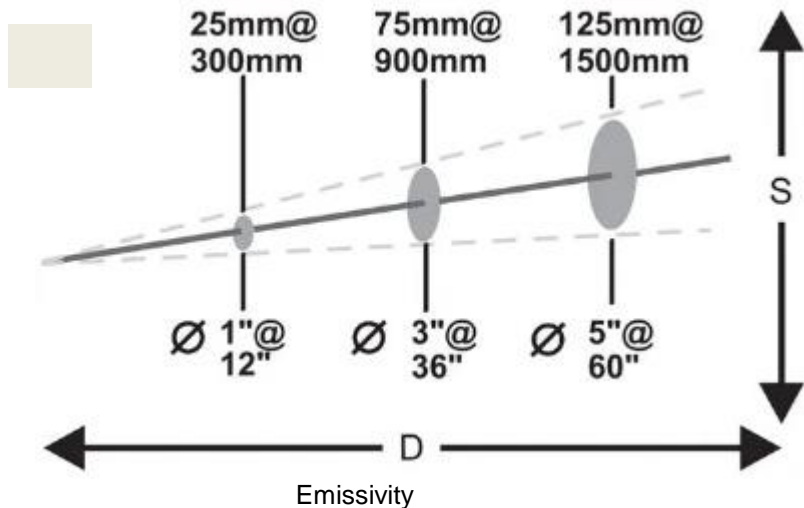
1. To select the unit of measurement, briefly press button 3
2. Next, to obtain a more accurate measurement result, adjust the emissivity value (preset value 0.95). The value is set depending on the material whose temperature needs to be measured; information on the values for various materials is presented in the table. To adjust this value, you need to hold down button 3, then to decrease the value, press button 2, to decrease it, press button 4 after adjusting the value, press button 3 to save it.
3. To accurately target the measurement object using a laser, press button 2.
4. To turn on the display backlight, press button 4.
5. To take a short measurement, briefly press trigger 1.

6. To take long-term measurements, hold trigger 1 and move over the object being measured.



Distance to Spot Size

1. When measuring, pay attention to the distance to the spot size. As the distance (D) from the target surface increases, the spot size (S) of the area measured by the instrument becomes larger
2. Make sure the target is larger than the spot size. The smaller the target, the closer the measuring distance. The optimal distance for measurement is 30 cm. To obtain maximum accuracy, the measured area should be 2 times larger than the measurement spot.



The emissivity of most organic materials and painted or oxidized surfaces is 0.95 (preset in the device). Inaccurate readings will result from measuring shiny or polished metal surfaces. To compensate for this, adjust the emissivity reading or cover the surface being measured with masking tape or paint it black. Measurements must be taken as soon as the tape or painted part reaches the same temperature as the surface.

Material	Emittance coefficient	Material	Emittance coefficient
Aluminum	0,30	Iron	0,70
Asbestos	0,95	Lead	0,50
Asphalt	0,95	Limestone	0,98
Basalt	0,70	Grease	0,94
Brass	0,50	Drawing	0,93
Brick	0,90	Paper/Cardboard	0,95
Carbon	0,85	Plastic	0,95
Ceramics	0,95	Rubber	0,95
Concrete	0,95	Sand	0,90
Copper	0,95	Leather	0,98
Dirt	0,94	Snow	0,90
Frozen food	0,90	Steel	0,80
Hot food	0,93	Textile	0,94
Glass	0,85	Water	0,93
Ice	0,98	Wood	0,94

Care and Maintenance



ATTENTION!

- Do not wash the main body with water. Otherwise, the device may not operate correctly or may stop working.
- Service on power tools should only be performed by qualified personnel from authorized service centers.
- Maintenance performed by unqualified personnel may cause damage to the instrument and injury.
- When servicing power tools, use only recommended replacement consumable parts, attachments, and accessories.

- Use of consumable parts, attachments and accessories other than those recommended may result in damage to the power tool or personal injury. Using some cleaning products such as: gasoline, ammonia, etc. may damage plastic parts.

Storage and transportation

- Store the power tool in a safe, moisture-free place away from children. Do not store the device near acids, alkalis or other aggressive chemicals.
- When transporting, place the device in the original packaging or a suitable sized box with thick walls.

Trouble-shooting

During the service life, wear and tear of individual elements and parts of the product is inevitable (full service life, severe internal or external contamination). Replacement of worn parts must be carried out by qualified service specialists of the WORTEX brand . If the product fails and there is no information in the operating instructions to resolve the problem, you must contact the WORTEX brand service department .

Malfunction	Causes and solutions
The device does not turn on	Check battery polarity Replace batteries
Laser pointer won't turn on	Clean the lens from dirt

ATTENTION! For your own safety, never remove/install/replace parts or accessories on a power tool while the product is in operation. In case of malfunction or damage to the tool, contact only specialized service centers for repairs.

Recycling and environmental protection

The tool and its packaging are subject to secondary processing (recycling). The environment should be protected from pollution. Keep the tool clean when using it. Tool packaging and packaging materials should be returned for recycling. This tool is made from materials and substances that are safe for the environment and human health. However, to prevent negative impacts on the environment, when the tool is no longer in use (expiration of its service life) and is no longer suitable for further use, this product must be handed over to collection points for recycling scrap metal and plastics. Disposal of tools and components consists of complete disassembly and subsequent sorting by type of materials and substances, for subsequent re-melting or recycling. Tool packaging should be disposed of without causing environmental damage in

accordance with current standards and regulations. This instruction manual is made from recycled paper.

Уважаемый покупатель!

Мы постоянно работаем над улучшением и усовершенствованием изделий под торговой маркой **WORTEX**. В связи с этим технические характеристики, дизайн и комплектация могут меняться без предварительного уведомления. Приносим Вам наши глубочайшие извинения за возможные причиненные этим неудобства.

Инфракрасный термометр **WORTEX** отличается высокой прочностью и гарантированной надежностью. Данный инфракрасный термометр предназначен для измерения температуры объектов на расстоянии.



Внимание!

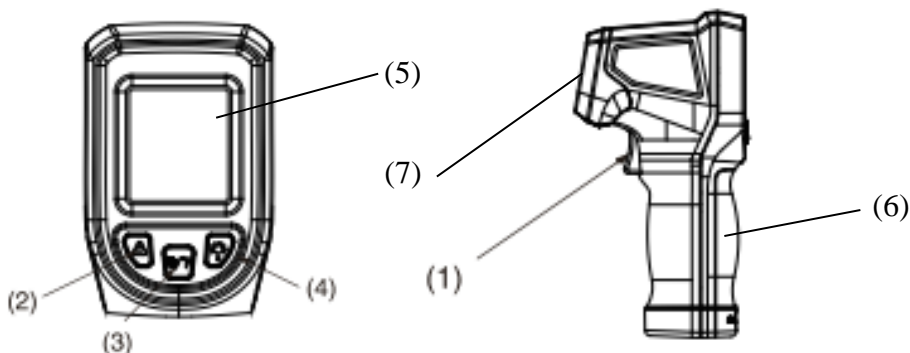


Внимательно изучите данную инструкцию по эксплуатации и техническому обслуживанию. Храните её в защищенном месте.

ВНИМАНИЕ - для уменьшения риска получения повреждения необходимо прочитать инструкцию по эксплуатации.

Данный электроинструмент не предназначен для использования лицами (включая детей) с пониженными физическими, чувственными или умственными способностями или при отсутствии у них жизненного опыта или знаний, если они не находятся под контролем или не проинструктированы об использовании прибора лицом, ответственным за их безопасность. Дети должны находиться под контролем для недопущения игры с электроинструментом.

Описание оборудования



1. Курок
2. Кнопка включения лазера
3. Кнопка переключения между единицами измерения
4. Кнопка включения подсветки дисплея
5. Дисплей
6. Отсек для батарей
7. Объектив

Комплект поставки

- Инфракрасный термометр
- 2 AAA батарейки
- Инструкция по эксплуатации

Технические характеристики модели

Параметры \ Модель	IT 5060
Измеряемая температуры	-50-600°C
Регулировка чувствительности	0,1 – 1,0
Время отклика	0,5 секунды
Переключение между °C/°F	+
Соотношение расстояний до объектов	12:1
Длина волны отклика	8-14мкм

Устройство предназначено только для бытового применения

Правила по технике безопасности

Общие правила безопасности



ВНИМАНИЕ! Внимательно читайте все правила безопасности и инструкции. Несоблюдение предупреждений и инструкций может привести к поражению электрическим током, пожару или серьезной травме. Сохраните все инструкции и указания для будущего использования.

Предупреждение! Этот инструмент создает во время работы электромагнитное поле! Это поле в определенных обстоятельствах может мешать работе активных или пассивных медицинских имплантатов. Чтобы сократить риск серьезных или смертельных травм, перед использованием этого изделия лица с медицинскими имплантатами должны проконсультироваться с врачом и производителем медицинского имплантата.

- Перед использованием устройства проверьте корпус на наличие повреждений, если на корпусе есть повреждения не используйте устройство.
- Не направляйте лазер в глаза
- Не используйте устройство в среде взрывоопасного газа, пара или пыли.

Подготовка к эксплуатации

Перед первым вводом в эксплуатацию

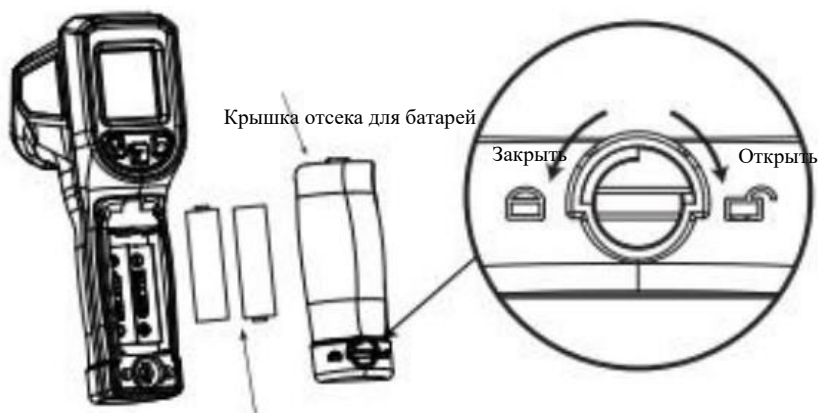
ВНИМАНИЕ!

1 Используйте изделие и аксессуары в соответствии с настоящей инструкцией и в целях, для которых они предназначены.

2 Ознакомьтесь с разделом МЕРЫ БЕЗОПАСНОСТИ и выполняйте изложенные в нем требования. Всегда убеждайтесь в прочности всех узлов и соединений запчастей инструмента.

ПОДГОТОВКА К ЭКСПЛУАТАЦИИ

1. Откройте отсек для батареек с помощью отвёртки.

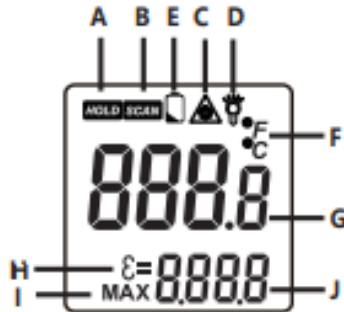


2*1,5 В батареи ААА

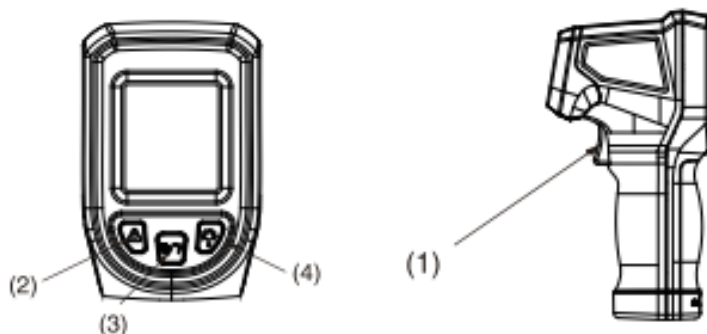
2. Вставьте 2 1.5 В батареи в отсек для батарей.
3. Закройте отсек для батарей

НАЧАЛО РАБОТЫ

- A. HOLD высвечивается при коротком нажатии на курок 1, означает получение текущего значения температуры
- B. SCAN при непрерывном измерении во время длительного нажатия на курок 1 отображается символ, это означает, что термометр измеряет непрерывно. Значение температуры будет отображаться в позиции «G», максимальное значение температуры во время непрерывного измерения будет отображаться в позиции «J».
- C. Лазерная точка: нажмите кнопку (2), чтобы включить или выключить символ. Лазерная точка используется только для наведения на цель.
- D. Подсветка: нажмите кнопку (4), чтобы включить или выключить символ, это означает включение/выключение подсветки ЖК-дисплея.
- E. Питание: Индикация заряда батарей.
- F. Единица измерения температуры: нажмите кнопку (3), чтобы переключить градусы по Цельсию и градусы по Фаренгейту.
- G. Значение температуры
- J. Максимальное значение температуры или коэффициент излучения
- H. Символ излучательной способности.
- I. Символ максимума

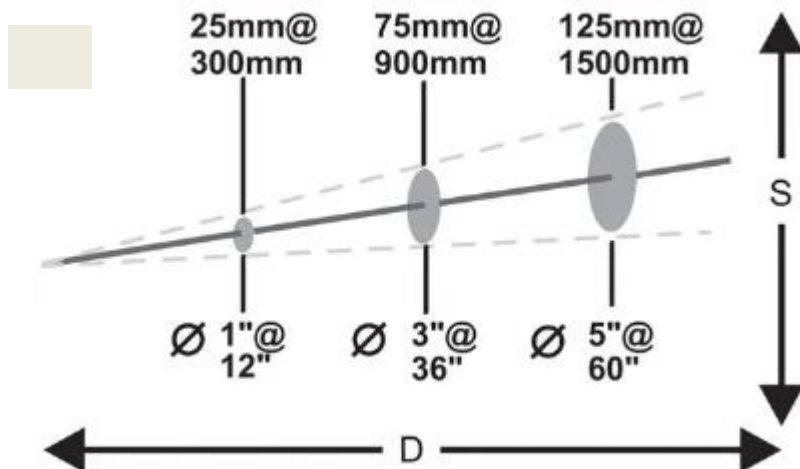


1. Для выбора единицы измерения сделайте короткое нажатие кнопку 3
2. Далее для получения более точного результата измерения настройте значение излучательной способности (предустановленная величина 0.95). Значение выставляется в зависимости от материала, температуру которого необходимо замерить, информация о значениях для различных материалов представлена в таблице. Для настройки данного значения необходимо зажать кнопку 3, далее для уменьшения значения нажмите на кнопку 2, для уменьшения нажмите на кнопку 4 после корректировки значения, нажмите кнопку 3 для его сохранения.
3. Для точного наведения на объект измерения с помощью лазера нажмите на кнопку 2.
4. Для включения подсветки дисплея нажмите кнопку 4.
5. Для произведения короткого замера сделайте короткое нажатие на курок 1.
6. Для произведения длительного замера зажмите курок 1 и перемещайте по объекту измерения.



Расстояние до размера пятна

3. При измерении обращайтесь внимание на расстояние до размера пятна. По мере увеличения расстояния (D) от поверхности цели размер пятна (S) области, измеренной прибором, становится больше
4. Убедитесь, что цель больше, чем размер пятна. Чем меньше цель, тем ближе расстояние измерения. Оптимальное расстояние для измерения 30 см. Для получения максимальной точности измеряемая область должна быть в 2 раза больше пятна измерения.



Коэффициент излучения

Коэффициент излучения большинства органических материалов и окрашенных или окисленных поверхностей составляет 0.95 (предварительно установлено в устройстве). Неточные показания станут

результатом измерения блестящих или полированных металлических поверхностей. Чтобы компенсировать это, отрегулируйте показания коэффициента излучения или закройте измеряемую поверхность малярной лентой, либо сделайте окрас чёрной краской. Провести измерения необходимо, как только лента или окрашенная часть станут той же температуры, что и поверхность.

Материал	Коэффициент излучения	Материал	Коэффициент излучения
Алюминий	0.30	Железо	0.70
Асбест	0.95	Свинец	0.50
Асфальт	0.95	Известняк	0.98
Базальт	0.70	смазка	0.94
Латунь	0.50	Рисовать	0.93
Кирпич	0.90	Бумага/картон	0.95
Углерод	0.85	Пластик	0.95
Керамика	0.95	Резина	0.95
Бетон	0.95	Песочный	0.90
Медь	0.95	Кожа	0.98
Грязь	0.94	Снег	0.90
Замороженные продукты	0.90	Сталь	0.80
Горячая еда	0.93	Текстиль	0.94
Стекло	0.85	Вода	0.93
Лед	0.98	Дерево	0.94

Уход и техническое обслуживание



ВНИМАНИЕ!

- Не промывайте основной корпус водой. В противном случае устройство может работать некорректно или перестанет работать.
- Обслуживание электроинструмента должно быть выполнено только квалифицированным персоналом уполномоченных сервисных центров.
- Обслуживание, выполненное неквалифицированным персоналом, может стать причиной поломки инструмента и травм.

- При обслуживании электроинструмента, используйте только рекомендованные сменные расходные части, насадки, аксессуары.
- Использование не рекомендованных расходных частей, насадок и аксессуаров может привести к поломке электроинструмента или травмам. Использование некоторых средств для чистки, таких как: бензин, аммиак, и т.д. могут привести к повреждению пластмассовых частей.

Хранение и транспортировка

- Храните электроинструмент в безопасном и защищенном от влаги месте, вдали от детей. Запрещается хранить устройство вблизи кислот, щелочей и других агрессивных химических веществ.
- При транспортировке складывайте устройство в оригинальную упаковку или подходящий по размерам ящик с плотными стенками.

Устранение неисправностей

В процессе срока службы неизбежен износ отдельных элементов и частей изделия (полная выработка ресурса, сильное внутреннее или внешнее загрязнение). Замена изношенных частей должна производиться квалифицированными специалистами сервисной службы торговой марки WORTEX. При отказе изделия и отсутствии информации в инструкции по эксплуатации по устранению неполадки необходимо обратиться в сервисную службу торговой марки WORTEX.

Неисправность	Причины и решения
Аппарат не включается	Проверить полярность подключения батарей Заменить батареи
Лазерная указка не включается	Очистить объектив от грязи


ВНИМАНИЕ! Для вашей собственной безопасности никогда не производите демонтаж/монтаж/замену деталей или аксессуаров электроинструмента во время работы устройства. В случае неисправности или повреждений инструмента обращайтесь для ремонта только в специализированные сервисные центры.

Утилизация и защита окружающей среды

Инструмент и его упаковка подлежат вторичной переработке (рециклированию). Следует беречь от загрязнений окружающую среду. Поддерживайте чистоту при использовании инструмента. Упаковку и упаковочные материалы инструмента следует сдавать для переработки.

Данный инструмент изготовлен из безопасных для окружающей среды и здоровья человека материалов и веществ. Тем не менее, для предотвращения негативного воздействия на окружающую среду, при прекращении использования инструмента (истечении срока службы) и непригодности к дальнейшей эксплуатации, это изделие подлежит сдаче в приемные пункты по переработке металлолома и пластмасс. Утилизация инструмента и комплектующих узлов заключается в полной разборке и последующей сортировке по видам материалов и веществ, для последующей переплавки или использования при вторичной переработке. Упаковку инструмента следует утилизировать без нанесения экологического ущерба окружающей среде в соответствии с действующими нормами и правилами. Настоящее руководство по эксплуатации изготовлено из макулатуры.

Гарантийное обязательство

Для инструмента  предусмотрена гарантия в соответствии с законами и специфическими особенностями каждой страны. Если законодательством не установлены сроки гарантийного обслуживания, их устанавливает торговое представительство, которое занимается реализацией нашей продукции.

Началом гарантийного срока является дата продажи инструмента, а подтверждением – правильно заполненный гарантийный талон, наличие товарного чека или документа, заменяющего его.

Для осуществления гарантийного обслуживания вам необходимо обратиться в ближайший сервисный центр, осуществляющий ремонт нашего инструмента. Список сервисных центров приведен на странице **Ошибка! Закладка не определена.** данной инструкции.

При сдаче инструмента в сервисный центр нужно представить его в чистом виде с указанием дефекта, в оригинальной упаковке, с инструкцией по эксплуатации и заполненным гарантийным талоном, а также товарным чеком или документом, заменяющим его.

Дефекты сборки изделия, допущенные по вине изготовителя, устраняются бесплатно после проведения сервисным центром диагностики изделия.

Если неисправность произошла по вине пользователя, стоимость услуг по ремонту перенимает на себя пользователь.

Сроки выполнения работ зависят от сложности устранения причины дефекта и устанавливается сервисным центром, который принял инструмент в ремонт.

Гарантийное обслуживание не производится в следующих случаях:

- Использования инструмента в целях, не предусмотренных инструкцией по эксплуатации;
- Отсутствия:
 1. Правильно заполненного гарантийного талона, товарного чека, подтверждающего дату покупки и срок гарантии, или другого документа, заменяющего его;
 2. Инструкции по эксплуатации, наклейки на инструменте с серийным номером завода-изготовителя;
- Естественного износа механизмов и узлов, имеющих ограниченный период работоспособности;
- Профилактики и замены быстроизнашиваемых деталей;
- Перегрузки или интенсивного использования, следствием которых являются:
 1. одновременный выход из строя одного или более функционально связанных деталей и узлов;
 2. сгорание, обугливание, оплавление под воздействием высокой внутренней температуры деталей (нагревательные элементы, кнопки, провода, корпуса);
- механических повреждений, наличия внутри инородных предметов;
- вскрытия, а также ремонта, который был произведён не специалистами сервисных центров, ремонтирующих инструмент



Гарантия не распространяется на расходные материалы и принадлежности, которые частично входят в комплект поставки.

В случае использования инструмента в производственных целях сроки гарантийного обслуживания могут быть сокращены.

Взаимоотношения между потребителем и изготовителем при выявленных неисправностях изделия осуществляются в соответствии с законом «О защите прав потребителей».

Гарантийный срок – 2 года.

Производитель: ECO GROUP HONG KONG LIMITED, Unit 617, 6/F, 131-132 Connaught Road West, Solo Workshops, Hong Kong на заводе-производителе в Китае для компании WORTEX (Германия).

Импортер в Республику Беларусь: ООО «ТД Комплект», Республика Беларусь, 220103, г. Минск, ул. Кнорина 50, к. 302А, Тел.: +375 (17) 511-

33-33. , ООО «Инструменткомплект Борисов», 222518, г. Борисов, ул. Демина, д.16. Тел.: +375 (177) 72-00-00. Сайт: tools.by.

Импортер в Российскую Федерацию: ООО «САДОВАЯ ТЕХНИКА И ИНСТРУМЕНТЫ», 105082, г. Москва, ул. Большая Почтовая, дом 40, строение 1, этаж 3, комната 7А. Сайт: www.stiooo.ru.

Импортер в Казахстан: Товарищество с ограниченной ответственностью "ЕСО Group Kazakhstan (ЭКО Групп Казахстан)", Казахстан, город Алматы, Алмалинский район, улица Байзакова, здание 222. Сайт: <https://ecogr.kz/>
Срок службы изделия – 5 лет при его правильной эксплуатации.

По истечении срока службы необходимо произвести техническое обслуживание квалифицированными специалистами в сервисной службе за счет владельца, с удалением продуктов износа и пыли.

Использование изделия по истечении срока службы допускается только в случае его соответствия требованиям безопасности данного руководства.

В случае если изделие не соответствует требованиям безопасности, его необходимо утилизировать.

Изделие (в том числе аккумуляторы) не относится к обычным бытовым отходам. В случае утилизации необходимо доставить его к месту приема соответствующих отходов.

Дата изготовления:

09/2024

С условиями гарантийного обслуживания ознакомлен(а).

При покупке изделие было проверено.

Претензий к упаковке, комплектации и внешнему виду не имею.

Подпись покупателя _____



view all product
manuals at
mymanual.info

