

Модель:

AE 3212 S

**Инструкция по эксплуатации
и техническому обслуживанию**

Аэратор-скарификатор



WORTEX



Содержание

Описание оборудования.....	4
Комплект поставки.....	4
Технические характеристики	5
Правила по технике безопасности.....	5
Подготовка к эксплуатации	7
Эксплуатация.....	8
Рекомендации при работе.....	8
Техническое обслуживание	9
Хранение и утилизация.....	9
Устранение неисправностей.....	9
Гарантийное обязательство	10
Гарантийные талоны	12
Сервисные центры.....	14

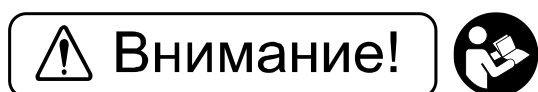
Уважаемый покупатель!

Мы постоянно работаем над улучшением и усовершенствованием изделий под торговой маркой **WORTEX**. В связи с этим технические характеристики, дизайн и комплектация могут меняться без предварительного уведомления. Приносим Вам наши глубочайшие извинения за возможные причиненные этим неудобства.

Проверьте отсутствие механических повреждений, наличие руководства по эксплуатации, гарантийного талона. Убедитесь, что в талоне на гарантийный ремонт поставлены: штамп магазина, дата продажи и подпись продавца.

Аэратор-скарификатор **WORTEX** является изделием бытового назначения. Аэратор предназначен для насыщения воздухом верхнего слоя почвы. Аэратор имеет вал со спицами, которые в процессе работы прокалывают почву до определенной глубины. Скарификатор имеет вал с ножами и предназначен для удаления с газона образовавшегося там войлока, мха, а также сухой травы. Он совершает подрезку верхнего слоя почвы на разную глубину.

Аэратор-скарификатор и его части упакованы для безопасного хранения и транспортировки. Инструмент предназначен для эксплуатации в районах умеренного климата при температуре окружающего воздуха до + 35°C. Питание инструмента осуществляется от сети переменного тока напряжением 230±10В, частотой 50±3 Гц. Любое другое применение недопустимо.



Внимание!

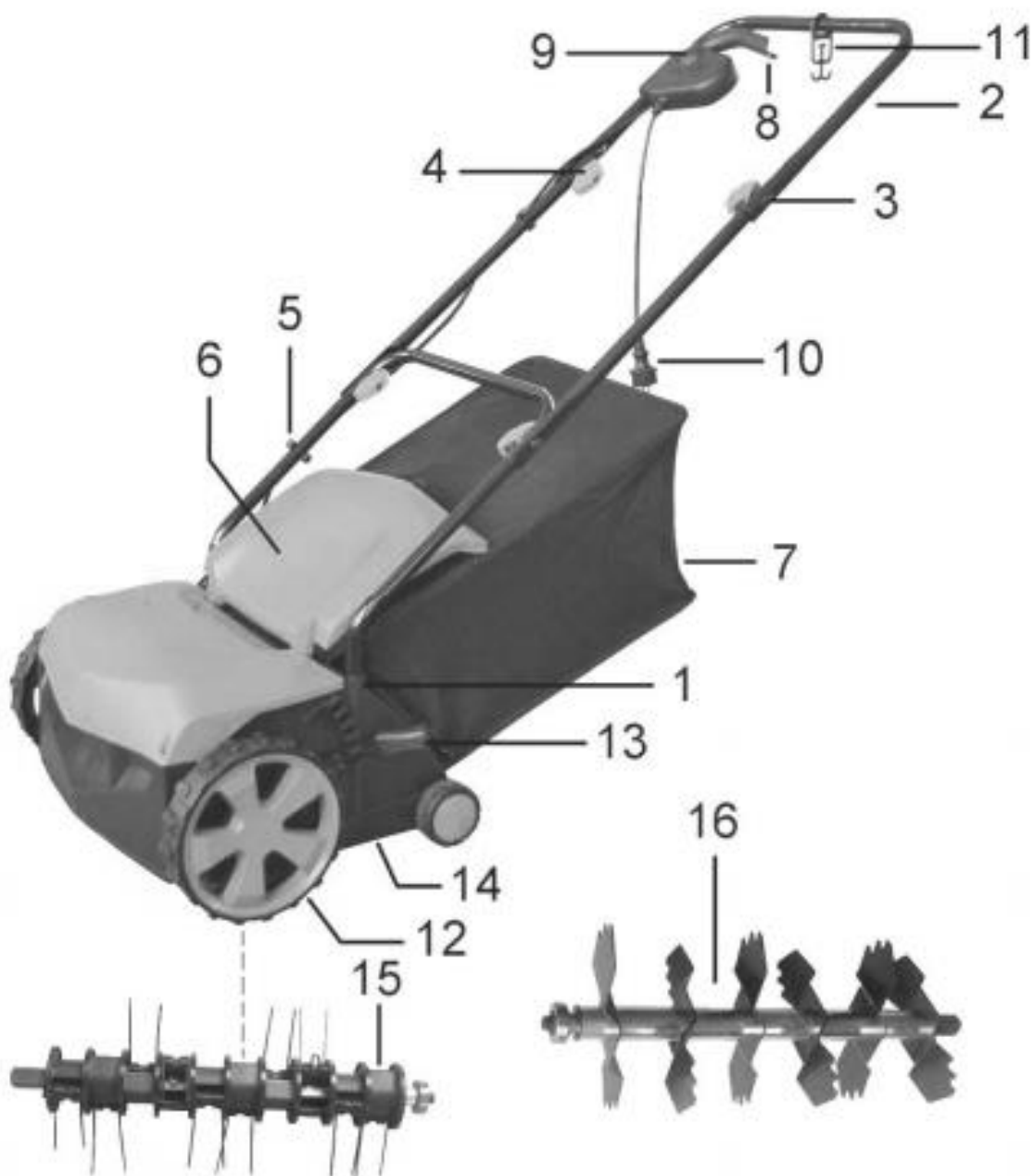
Внимательно изучите данную инструкцию по эксплуатации и техническому обслуживанию. Храните её в защищенном месте.

Данный электроинструмент не предназначен для использования лицами (включая детей) с пониженными физическими, чувственными или умственными способностями, или при отсутствии у них жизненного опыта или знаний, если они не находятся под контролем или не проинструктированы об использовании прибора лицом, ответственным за их безопасность. Дети должны находиться под контролем для недопущения игры с электроинструментом.

Перед включением изделия в розетку, всегда проверяйте, что кнопка включения находится в положении «ВЫКЛ» и работает должным образом.

При наличии блокиратора на кнопке включения при прекращении энергоснабжения, обязательно переводить выключатель в положение ВЫКЛ для предотвращения самопроизвольного включения изделия

Описание оборудования



- | | |
|--|--------------------------------|
| 1. Винт для крепления ручки к корпусу | 9. Кнопка блокировки включения |
| 2. Ручка | 10. Кабель с вилкой |
| 3. Винт для соединения двух частей ручки | 11. Крючок для кабеля |
| 4. Фиксатор | 12. Колеса |
| 5. Зажим для кабеля | 13. Регулировка высоты |
| 6. Задняя крышка | 14. Нижняя часть корпуса |
| 7. Травосборник | 15. Вал для аэрации |
| 8. Рычаг включения | 16. Вал для скарификации |

Комплект поставки

Аэратор-скарификатор в разборе (1 шт.), инструкция по эксплуатации (1 шт.).

Технические характеристики

Наименование параметра	АЕ 3212 S
Номинальная потребляемая мощность, Вт	1200
Номинальное напряжение, В	230±10
Номинальная частота, Гц	50
Номинальное число оборотов, об/мин	3600
Ширина скашивания	32 см
Регулировка высоты	5 позиций
Высота аэрации, мм	1/4/7/10/13
Высота скарификации, мм	-9/-6/-3/0/3
Травосборник	40 л, мягкий
Степень защиты	IPX4
Уровень звукового давления (дБ(А))	88
Уровень звуковой мощности (дБ(А))	99
Уровень вибрации (мс-2)/К	3,8/1,5
Масса нетто, кг	8,5 кг

Устройство предназначено только для бытового применения. Необходимо периодически прекращать работу инструмента для охлаждения двигателя и других частей, что позволит продлить срок службы вашего инструмента.

Допустимый диапазон температуры окружающей среды, при котором можно пользоваться устройством: **+10°C - +35°C**

Указанные технические характеристики могут варьироваться в пределах ±5%.

Правила по технике безопасности

Аэратор-скарификатор (далее – аэратор) предназначен для непрофессионального использования по уходу за газоном на небольших площадях. Может использоваться для ухода за газонами на дачном или приусадебном участке, на лужайках с ровной поверхностью, с соблюдением всех требований инструкции по эксплуатации изделия.



Внимательно прочтите данное руководство. Ознакомьтесь с работой органов управления аэратором и ее работой, прежде чем приступать к эксплуатации. Знайте, что делать в экстренных ситуациях. Обратите особое внимание на информацию, которой предшествуют следующие заголовки:

ПРЕДУПРЕЖДЕНИЕ! Указывает на опасную ситуацию, которая, если ее не избежать, может привести к смертельному исходу или получению серьезных травм.

ОСТОРОЖНО! Указывает на опасную ситуацию, которая, если ее не избежать, может привести к получению травм средней тяжести.

ВНИМАНИЕ! Обозначает вероятность повреждения оборудования при несоблюдении инструкций по эксплуатации изделия.



Данный символ означает, что устройство оборудовано двойной изоляцией. Подключения дополнительного заземления не требуется.

• Электроинструмент является оборудованием повышенной опасности. Пользуйтесь электроинструментом так, чтобы не подвергаться опасности поражения электрическим током, получения травмы или возникновения пожара. Перед началом работы внимательно изучите правила техники безопасности при работе с электроинструментом.

ВНИМАНИЕ! Перед включением в электросеть, проверьте розетку, штепсель и кабель на отсутствие повреждений. Поврежденные провода, розетки или штепсель подлежат ремонту или замене. Запрещается работать поврежденными и/или не соответствующими требованиям электрической безопасности кабелями, соединителями, штепселями, электрошнуром.

- Для предотвращения поражения электрическим током не работайте во время дождя, а также по сырой траве.
- Несовершеннолетние лица к работе аэратором не допускаются. При работе не допускайте присутствие в рабочей зоне детей, посторонних лиц и животных. Безопасная рабочая зона должна быть не менее 15 метров.
- Оператор аэратора отвечает за возможность возникновения опасности, угрожающей другим лицам или их имуществу!
- Работать с аэратором должны отдохнувшие, здоровые люди, в хорошем физическом состоянии. Запрещается работать с инструментом после употребления алкоголя, или лекарств, нарушающих реакцию и координацию движений.
- Не вносите какие-либо изменения в конструкцию аэратора, так как это может явиться причиной несчастного случая или повреждения устройства.
- Во время работы всегда пользуйтесь защитными очками. Длинные волосы необходимо убрать под головной убор. Необходимо надевать одежду, закрывающую все тело, и не носить украшения, которые могут попасть в движущиеся части аэратора. Используйте наушники.
- Необходимо надевать плотную, безопасную обувь на нескользящей подошве.
- Не используйте никаких иных приспособлений с данным аэратором, кроме тех, которые рекомендованы производителем, потому что это может вызвать серьезные травмы, либо повредить механизм.

ВНИМАНИЕ! Использование аэратора в любых других целях, не предусмотренных настоящим руководством, является нарушением условий безопасной эксплуатации и прекращает действие гарантийных обязательств поставщика. Производитель и поставщик не несут ответственности за повреждения, возникшие вследствие использования инструмента не по назначению.

- Перед работой осмотрите рабочую площадку и удалите все посторонние предметы, которые могут повредить рабочий вал аэратора. Также уберите весь мелкий мусор, который может быть отброшен при работе.
- Проверьте аэратор на отсутствие незакрепленных частей (гаек, болтов, винтов и т.п.)

ПРЕДУПРЕЖДЕНИЕ! Не подставляйте во время работы руки или ноги под вал аэратора со спицами или с ножами. Опасность получения тяжелой травмы.

- Всегда отключайте двигатель при переходе для работы на другую площадку.
- Работайте с исправным валом для аэрации или скарификации.

ВНИМАНИЕ! При ударе о камень или иной предмет отключите двигатель и проверьте состояние спиц/ножей вала и его крепление. Не используйте для работы поврежденный вал.

- Работайте аэратором только при дневном свете или хорошем искусственном освещении.
- Во время работы всегда сохраняйте устойчивое положение тела.
- Никогда не проводите настройки и регулировки при работающем двигателе аэратора.
- При работе на склоне двигайтесь всегда поперек склона.
- Сохраняйте рукоятки аэратора во время работы сухими и чистыми.
- После окончания работы очищайте аэратор от остатков травы.
- Регулярно проводите осмотр и обслуживание аэратора.
- Необходимо избегать частых включений в течение короткого периода времени, особенно, не допускать возможности «играть» с выключателем.

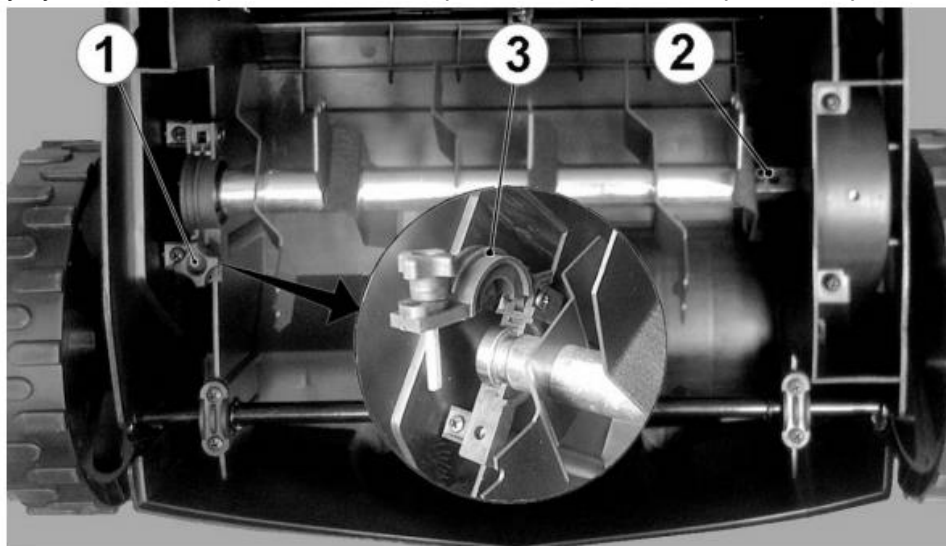
ВНИМАНИЕ! В результате колебаний напряжений, вызванных этим устройством при пуске, при неблагоприятных условиях в сети можно повредить другое оборудование, подключенное к той же цепи электрического тока.

- Для предотвращения подобной ситуации необходимо принять соответствующие меры (например, подключение данного оборудования к другой цепи электрического тока, работа устройства в цепи электрического тока с более низким полным сопротивлением).
- Разрешается работать аэратором на склонах с углом наклона не более 25°.
- Во время работы кабель должен находиться на удалении от вала аэратора.
- Применяйте удлинительные провода только во влагозащитном исполнении.

ВНИМАНИЕ! При работе аэратора розетка электрической сети должна быть снабжена автоматическим предохранительным выключателем, срабатывающим при появлении тока утечки (ток отключения макс. 30 мА).

Подготовка к эксплуатации

- 1) Установите нижнюю часть рукоятки на аэратор. Закрепите ее винтами (1).
 - 2) Установите верхнюю часть рукоятки и зафиксируйте ее с помощью винта (3), гайки и зажима-фиксатора (4) с обеих сторон.
 - 3) Установите держатель сетевого кабеля. Зафиксируйте электрокабель аэратора вдоль рукоятки с помощью зажимов (5). Правильное положение крючка для кабеля (11) показано на общей схеме товара в разделе «Описание товара».
 - 4) Приподнимите заднюю крышку (6) аэратора и установите травосборник (7) на крючки.
- 5) Для установки необходимого вала сделайте следующее:
- Открутите винт 1 и откройте верхнюю часть зажима 3. Поднимите вал со свободной стороны и достаньте его из крепления со второй стороны 2.
 - Установку нужного вала производите, повторив все операции в обратном порядке.



Регулировка высоты обработки

ВНИМАНИЕ! Перед процедурой установки высоты обработки всегда выключайте аэратор и отсоединяйте его от питающей сети.



Для установки высоты обработки нужно воспользоваться ручкой регулировки высоты (13). Ручку нужно выдвинуть из паза, затем выбрать нужную высоту и поставить ручку в соответствующий паз. Регулируется высота одновременно на 2-х колесах аэратора.

Есть 5 возможных высот скашивания:

Аэрация	Скарификация
1 мм	- 9 мм

4 мм	- 6 мм
7 мм	- 3 мм
10 мм	0 мм
13 мм	3 мм

ОСТОРОЖНО!

- Всегда работайте с опущенной крышкой отсека выброса травы или с установленным травосборником!
- Всегда выключайте аэратор перед тем, как снимать травосборник или регулировать высоту скашивания!
- Очистите рабочее пространство от посторонних объектов, которые могут быть отброшены аэратором!
- Не поднимайте заднюю часть аэратора во время включения или при работе!
- При работающем моторе не допускайте попадания рук или ног под аэратор!

Эксплуатация**Важно!**

Запрещается долговременная непрерывная эксплуатация инструмента! Необходимо периодически прекращать работу инструмента для охлаждения двигателя и других частей, что позволит продлить срок службы вашего инструмента.

1) Подключите кабель питания к сети через подходящий удлинитель.

ВНИМАНИЕ! Перед подключением кабеля убедитесь, что выключатель находится в выключенном положении, а также что параметры сети соответствуют заявленным в инструкции параметрам.

2) Для включения /выключения устройства воспользуйтесь выключателем (8).

ВНИМАНИЕ! Не включайте аэратор в то время, когда он стоит на высокой нескошенной траве, или на траектории вращения спиц/ножей имеются какие-либо препятствия.

Нажмите предохранительную кнопку выключателя (9) и затем потяните рычаг выключателя (8) к рукоятке. При работе удерживайте рычаг включения (8). Для выключения аэратора отпустите рычаг включения (8). Помните, что после того, как вы отпустили рычаг включения, вал еще вращается некоторое время.


3) Отключение двигателя при перегрузке.

Если произошло отключение двигателя аэратора вследствие перегрузки:

- Отключите устройство от электросети.
- Устраните причину, повлекшую за собой перегрузку устройства. К примеру, уменьшите высоту обработки.
- Оставьте устройство на 2-3 минуты для охлаждения, после чего можно подключать его к электросети и возобновлять работу.

Рекомендации при работе

ВНИМАНИЕ! Во время работы следите за расположением соединительного кабеля. Работу производить только таким образом, чтобы соединительный кабель всегда лежал видимым на уже обработанном участке.

- Рекомендуется обрабатывать участок по следующей схеме. 
- Во время работы правильно распределяйте нагрузку на двигатель аэратора. Аэратор разрешается нагружать только таким образом, чтобы частота вращения двигателя при этом снижалась незначительно.
- При большом снижении частоты вращения двигателя выбрать более высокий уровень высоты аэрации/скарификации или/и уменьшить скорость движения. Идите, а не бегите!



- Держите аэратор в чистоте и регулярно очищайте его (особенно снизу) от растительных остатков.
- Своевременно очищайте травосборник.

Техническое обслуживание

ВНИМАНИЕ! Перед выполнением всех работ по техобслуживанию и прочих операций необходимо отключить аэратор от сети.

- Никогда не прикасайтесь к валу, пока он полностью не остановится.
- Работайте всегда в перчатках. Для проведения технического обслуживания, ремонта или замены отдельных узлов используйте только оригинальные расходные материалы и запасные части, рекомендованные заводом-изготовителем.

ВНИМАНИЕ! Использование неоригинальных запасных частей, или запасных частей, не обладающих соответствующим качеством, может привести к повреждению аэратора и не подлежит гарантийному ремонту.

- После каждого использования аэратор необходимо тщательно очищать от остатков травы. Аккуратное обслуживание устройства защищает его от повреждений, увеличивает срок службы.

Чтобы обеспечить достаточное охлаждение двигателя, нужно очищать от загрязнений канал охлаждающего воздуха между крышкой двигателя и нижней частью корпуса аэратора.

- Очищайте щеткой нижнюю поверхность аэратора. Удаляйте собравшиеся в корпусе и канале выброса остатки травы.
- Для очистки можно использовать щетку или ткань. При сильных загрязнениях можно воспользоваться сжатым воздухом для очистки. Для очистки не использовать воду, химически активные вещества (кислоты, щелочи), особенно растворители, бензин, аммиак, т.к. они способны повредить устройство.

Хранение и утилизация

- Помещение для хранения должно быть сухим, не пыльным и находится вне досягаемости для детей. Для экономии места рукоятка может быть сложена. Не пережимайте кабель при складывании рукоятки. Хранить аэратор необходимо в упаковочной коробке.
- Аэратор не относится к обычным бытовым отходам. В случае утилизации необходимо доставить ее к месту приема соответствующих отходов.


Устранение неисправностей

Характерные неисправности	Вероятные причины	Методы устранения
Двигатель не запускается	Отсутствует сетевое напряжение	Проверить предохранитель
	Соединительный кабель/вилка имеет дефект	Проверить (специалист по электротехнике), заменить
	Вал заблокирован	Проверьте вал, устраните причину блокировки
Повышенная вибрация во время работы	Вал поврежден / плохо закреплен	Проверьте состояние вала и его крепление
	Крепление двигателя ослаблено	Затянуть винты крепления двигателя
Некачественная обработка	Вал поврежден/изношен	Проверьте вал, замените его при необходимости
	Глубина обработки слишком маленькая	Отрегулируйте глубину обработки
Затрудненный пуск или мощность двигателя снижается	Корпус аэратора забит травой	Очистить корпус аэратора и травосборник (перед очисткой вытащить сетевую вилку)

	Скорость движения и/или глубина обработки слишком большая	Уменьшить скорость движения и/или выбрать правильную глубину обработки
--	---	--

ВНИМАНИЕ! Для вашей собственной безопасности никогда не производите демонтаж/монтаж/замену деталей или аксессуаров электроинструмента во время работы устройства. В случае неисправности или повреждений электроинструмента обращайтесь в ремонт только в специализированные сервисные центры.

Гарантийное обязательство

Для инструмента  предусмотрена гарантия в соответствии с законами и специфическими особенностями каждой страны. Если законодательством не установлены сроки гарантийного обслуживания, их устанавливает торговое представительство, которое занимается реализацией нашей продукции.

Началом гарантийного срока является дата продажи инструмента, а подтверждением – правильно заполненный гарантийный талон, наличие товарного чека или документа, заменяющего его.

Для осуществления гарантийного обслуживания вам необходимо обратиться в ближайший сервисный центр, осуществляющий ремонт нашего инструмента. Список сервисных центров приведен на странице 14 данной инструкции.

При сдаче инструмента в сервисный центр нужно представить его в чистом виде с указанием дефекта, в оригинальной упаковке, с инструкцией по эксплуатации и заполненным гарантийным талоном, а также товарным чеком или документом, заменяющим его.

Дефекты сборки изделия, допущенные по вине изготовителя, устраняются бесплатно после проведения сервисным центром диагностики изделия.

Если неисправность произошла по вине пользователя, стоимость услуг по ремонту перенимает на себя пользователь.

Сроки выполнения работ зависят от сложности устранения причины дефекта и устанавливаются сервисным центром, который принял инструмент в ремонт.

Гарантийное обслуживание не производится в следующих случаях:

- Использования инструмента в целях, не предусмотренных инструкцией по эксплуатации;
- Отсутствия:

1. Правильно заполненного гарантийного талона, товарного чека, подтверждающего дату покупки и срок гарантии, или другого документа, заменяющего его;

2. Инструкции по эксплуатации, наклейки на инструменте с серийным номером завода-изготовителя;

- Естественного износа механизмов и узлов, имеющих ограниченный период работоспособности;
- Профилактики и замены быстроизнашиваемых деталей;
- Перегрузки или интенсивного использования, следствием которых являются:

1. одновременный выход из строя одного или более функционально связанных деталей и узлов;

2. сгорание, обугливание, оплавление под воздействием высокой внутренней температуры деталей (нагревательные элементы, кнопки, провода, корпуса);

- механических повреждений, наличия внутри инородных предметов;
- вскрытия, а также ремонта, который был произведен не специалистами сервисных центров, ремонтирующих инструмент .

Гарантия не распространяется на расходные материалы и принадлежности, которые частично входят в комплект поставки.

В случае использования инструмента в производственных целях сроки гарантийного обслуживания могут быть сокращены.

Гарантийный срок – 2 года.



Инструкция по эксплуатации и техническому обслуживанию
Аэратор-скарификатор

Производитель: Skipfire Limited, Romanou, 2, TLAIS TOWER, 6th floor, office 601, P.C.1070, Nicosia, Cyprus, на заводе-производителе в Китае (Shanghai World-Pro Tools Co. Ltd; Room 406,Block 6,No.399,Cailun Road, Pudong New District, Shanghai, China) для компании Wortex (Германия).

Импортер в РБ: ООО «ТД Комплект», Республика Беларусь, 220103, г. Минск, ул. Кнорина 50, к. 302А, Тел.: +375 (17) 511-33-33. Сайт: tools.by.

Импортер в РФ: ООО «САДОВАЯ ТЕХНИКА И ИНСТРУМЕНТЫ», 107076, Москва, переулок Колодезный, дом 14, пом XIII, комната 41. Сайт: www.stiooo.ru.

Сертификат соответствия № ТС RU С-СУ.АЖ26.В.01183. Срок действия по 25.12.2022 включительно.

Срок службы изделия – 5 лет при его правильной эксплуатации.

По истечении срока службы необходимо произвести техническое обслуживание квалифицированными специалистами в сервисной службе за счет владельца, с удалением продуктов износа и пыли.

Использование изделия по истечении срока службы допускается только в случае его соответствия требованиям безопасности данного руководства.

В случае если изделие не соответствует требованиям безопасности, его необходимо утилизировать.

Изделие (в том числе аккумуляторы) не относится к обычным бытовым отходам. В случае утилизации необходимо доставить его к месту приема соответствующих отходов.

Дата изготовления:

01/2018

С условиями гарантийного обслуживания ознакомлен(а).

При покупке изделие было проверено.

Претензий к упаковке, комплектации и внешнему виду не имею.

Подпись покупателя _____



Гарантийные талоны

ДЕЙСТВИТЕЛЕН ПРИ ЗАПОЛНЕНИИ ТАЛОН №1 на гарантийный ремонт

(модель: _____)

Серийный номер: _____

Заполняет торговая организация:

Продан: _____

(наименование и адрес предприятия)

Дата продажи: _____

Продавец: _____

(подпись)

Место
для
печати

(ФИО)

ДЕЙСТВИТЕЛЕН ПРИ ЗАПОЛНЕНИИ ТАЛОН №2 на гарантийный ремонт

(модель: _____)

Серийный номер: _____

Заполняет торговая организация:

Продан: _____

(наименование и адрес предприятия)

Дата продажи: _____

Продавец: _____

(подпись)

Место
для
печати

(ФИО)



Заполняет ремонтное предприятие:

_____ (наименование и адрес предприятия)

Исполнитель: _____ (_____)
(подпись) (ФИО)

Владелец: _____

_____ (_____)
(подпись владельца) (ФИО)

Дата ремонта:

Утверждаю: _____
(подпись)

_____ (должность)

_____ (ФИО руководителя ремонтного предприятия)

Место
для
печати

Заполняет ремонтное предприятие:

_____ (наименование и адрес предприятия)

Исполнитель: _____ (_____)
(подпись) (ФИО)

Владелец: _____

_____ (_____)
(подпись владельца) (ФИО)

Дата ремонта:

Утверждаю: _____
(подпись)

_____ (должность)

_____ (ФИО руководителя ремонтного предприятия)

Место
для
печати

Сервисные центры

BY	Минск	ул. Машиностроителей, 29а	(017) 290-90-90
			(029) 325-85-38
			(029) 855-90-90
BY	Гомель	Ул. Карбышева, 9	(044) 492-51-63
			(025) 743-35-19
BY	Брест	ул. Краснознаменная, 8	(029) 168-20-72
			(029) 820-07-06
BY	Могилев	ул. Вишневецкого, 8А, к. 1-3	(0222) 285-285 (239)
			(029) 170-33-94
BY	Витебск	ул. Двинская, 31	(0212) 65-73-24
			(029) 168-40-14
BY	Гродно	ул. Гаспадарчая, 23А	(0152) 43-63-68
			(029) 169-94-02
RU	Астрахань	ул. 5-я Линейная, 30	8 (8512) 59-97-00
RU	Брянск	пер. Металлистов, 4А	8 (4832) 57-18-76
RU	Казань	пр. Ямашева, 51 (за ТЦ «7Я»)	8 (843) 200-95-72
RU	Калуга	ул. Дзержинского, 58, 2	8 (4842) 57-58-46
			8 (4842) 79-50-60
RU	Калуга	ул. Салтыкова-Щедрина, 91	8 (4842) 57-57-02
RU	Киров	Калужская обл., ул. Чапаева, 58	8 (48456) 5-49-87
RU	Клинцы	ул. Займищенская, 15А	8 (483) 364-16-81
RU	Кострома	ул. Магистральная, 37	8 (4942) 53-12-03
RU	Курск	ул. Ленина, 12	8 (4712) 51-20-10
RU	Липецк	ул. Мичурина, 46	8 (474) 40-10-72
			8 (952) 598-08-24
RU	Москва	Московская обл., Ступинский р-н, ПГТ Михнево, ул. Астафьевская, 49	8 (985) 898-34-01
RU	Нерехта	Костромская обл., ул. Орджоникидзе, 12	8 (49431) 7-53-63
RU	Новозыбков	ул. Коммунистическая, 8	8 (483) 364-16-81
RU	Ногинск	ул. Рабочая д. 42	8 (916) 627-73-48
RU	Орел	ул. Городская, 98	8 (4862) 71-48-03
RU	Орехово-Зуево	ул. Ленина, 111	8 (925) 868-88-92
RU	Санкт-Петербург	ул. Черняховского, 15	8 (812) 572-30-20
RU	Санкт-Петербург	г. Красное село, Проспект Ленина, 75, вход со двора	8 (812) 214-18-74
RU	Саратов	ул. 4-я Окольная, 15А	8 (8452) 45-97-11
RU	Тамбов	ул. Пионерская, 22	8 (4752) 42-22-68
RU	Унеча	ул. Залинейная, 1	8 (483) 512-49-33
RU	Чебоксары	Марпосадское шоссе, 9	8 (8352) 38-02-22
KZ	Астана	ул. Толстого, 17/1, вл 2	8 (7172) 52-15-77
			8 (707) 996-14-36
KZ	Астана	ул. Кутпанова, д. 14	8 (7172) 45-61-62
			8 (701) 990-94-02