

**NORMANN**

Руководство по эксплуатации

Мультистайлер  
для волос 2 в 1

**AHS-765**



Данное устройство соответствует  
всем требуемым стандартам  
безопасности и гигиены  
Таможенного союза

## УВАЖАЕМЫЙ ПОКУПАТЕЛЬ!

Спасибо за приобретение продукции компании NORMANN!

ВНИМАНИЕ! Проверьте наличие в руководстве по эксплуатации гарантийного талона, отсутствие механических повреждений.

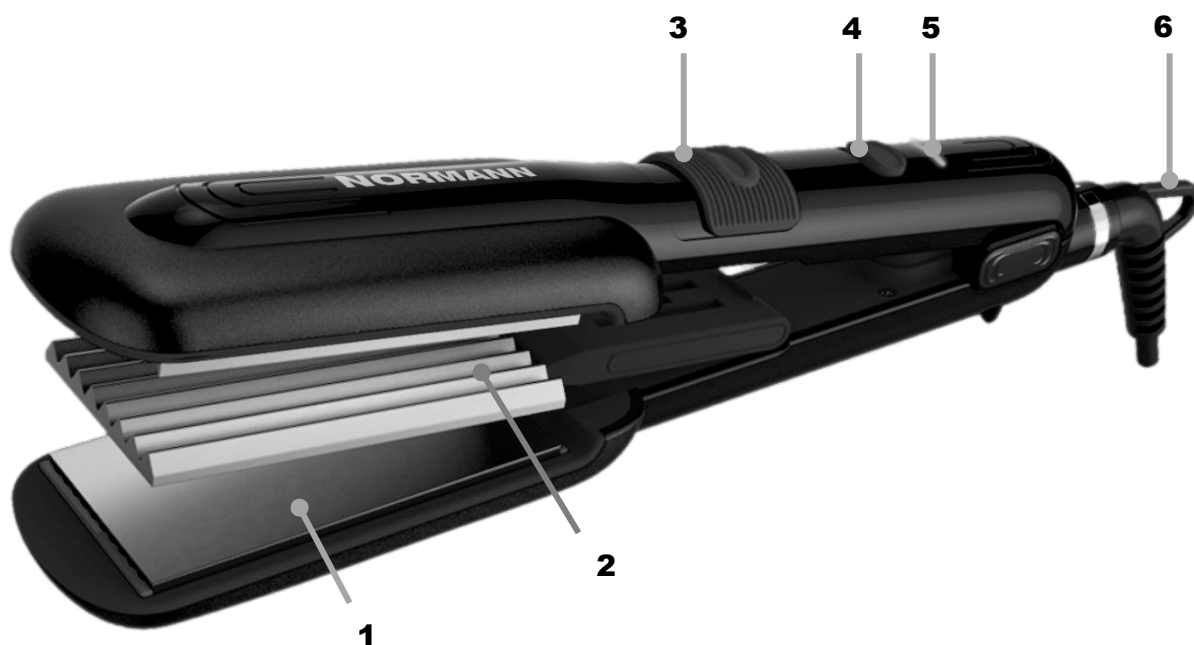
Убедитесь, что в гарантийной карте поставлены: штамп магазина, дата продажи и подпись продавца. В связи с постоянным совершенствованием конструкции, возможны небольшие отличия между приобретенным Вами товаром и данными и иллюстрациями, приведенными в руководстве по эксплуатации.

Будьте осторожны!

Прежде чем пользоваться товаром, внимательно изучите данное Руководство по эксплуатации. Если возникают вопросы по его работе, всегда обращайтесь к данному Руководству.

Данное изделие соответствует всем требуемым европейским стандартам и стандартам таможенного союза.

## ОБЩИЙ ВИД



1. Пластины для выпрямления волос
2. Пластины для создания волн
3. Фиксатор режимов работы изделия

4. Кнопка выбора температуры/выключения
5. Индикатор работы
6. Петелька для подвешивания

Примечание: внешний вид на изображении может немного отличаться от реального устройства

## ПРАВИЛА БЕЗОПАСНОСТИ

**ВНИМАНИЕ!** Не используйте прибор вблизи воды в ваннах, душевых, бассейнах и т.д.



Данный знак означает, что прибор не пригоден для использования вблизи воды в ванной и душевых комнатах.

- Перед началом эксплуатации устройства внимательно прочитайте данную инструкцию по эксплуатации. Используйте устройство только по его прямому назначению. Неправильная эксплуатация может привести к выходу его из строя, причинению вреда пользователю или его имуществу.
- Убедитесь, что рабочие параметры Вашей электросети соответствуют напряжению и мощности, указанной на устройстве.
- При использовании устройства его следует отключать от электросети сразу после эксплуатации, то есть вынуть вилку сетевого шнура из электрической розетки, так как близость воды представляет опасность, даже в тех случаях, когда устройство выключено выключателем.
- Для дополнительной защиты в цепи питания целесообразно установить устройство защитного отключения (УЗО) с номинальным током срабатывания, не превышающим 30 мА, при установке следует обратиться к специалисту.
- Отключайте устройство от сети, если вы его не эксплуатируете или проводите процедуры ухода.
- Эксплуатируйте устройство только внутри помещений.
- Размещайте прибор на устойчивой, ровной, теплоустойчивой поверхности. Следите за тем, чтобы внешние рабочие поверхности не соприкасались с легкоплавкими или легковоспламеняющимися предметами (из пластмассовых, полиэтиленовых, синтетических материалов и т.п.).
- Не дотрагивайтесь до устройства мокрыми руками.
- При эксплуатации убедитесь, что в непосредственной близости не находится источников тепла или открытого пламени.
- Не используйте различные переходники или удлинители при подключении устройства к розетке.
- При отключении устройства от сети держитесь только за штепсель сетевого шнура. Запрещается тянуть за сетевой шнур во избежание повреждения.
- Периодически проверяйте состояние шнура питания и штепселя на предмет отсутствия повреждений. Не эксплуатируйте устройство, если

имеются какие-либо повреждения частей устройства, шнура или штепселя.

- При повреждении шнура питания его замену во избежание опасности должны производить изготовитель, сервисная служба или подобный квалифицированный персонал.
- Запрещается эксплуатировать неработающее или поврежденное устройство. Запрещается самостоятельно разбирать и ремонтировать его. Любая техническая операция должна проводиться только авторизованными сервисными центрами.
- Устройство предназначено только для бытового использования.
- Не допускается использовать устройство, упаковочные материалы и полиэтиленовые пакеты детям в качестве игрушки. Дети и люди с ограниченными возможностями могут пользоваться устройством только под контролем.
- Внимание! Не разрешайте детям играть с полиэтиленовыми пакетами или упаковочной пленкой. Опасность удушья!
- Прибор не предназначен для использования лицами (включая детей) с пониженными физическими, сенсорными или умственными способностями или при отсутствии у них жизненного опыта или знаний, если они не находятся под присмотром или не проинструктированы об использовании прибора лицом, ответственным за их безопасность. Дети должны находиться под присмотром для недопущения игр с прибором.
- Не включайте устройство в местах, где распыляются аэрозоли или используются легковоспламеняющиеся жидкости.
- Лак для волос наносите только после завивки или выпрямления волос.
- Не подвешивайте и не храните устройство в местах, где оно может упасть в ванну или раковину, наполненную водой, не погружайте корпус устройства, сетевого шнура или вилку сетевого шнура в воду или в любую другую жидкость.
- Если устройство упало в воду, немедленно извлеките сетевую вилку из электрической розетки, и только после этого можно достать устройство из воды.
- Не разрешайте детям прикасаться к корпусу устройства, к сетевому шнуру или к вилке сетевого шнура во время работы устройства.
- Не разрешайте детям использовать устройство в качестве игрушки.

- Будьте особенно внимательны, если поблизости от работающего устройства находятся дети или лица с ограниченными возможностями.
- Не используйте устройство для завивки мокрых волос или синтетических париков.
- Держите устройство только в зоне ручки. Не дотрагивайтесь до корпуса устройства в зоне нагревательного стержня.
- Не допускайте соприкосновения горячих поверхностей устройства с лицом, шеей и другими частями тела.
- Не кладите устройство во время работы на чувствительные к теплу поверхности, на мягкую

поверхность (например, на кровать или на диван) и не накрывайте устройство.

- Будьте осторожны! Внешние рабочие поверхности и корпус устройства остаются горячими некоторое время после отключения устройства от электросети.
- При эксплуатации устройства рекомендуется размотать сетевой шнур на всю его длину.
- Сетевой шнур не должен: соприкасаться с горячими предметами; протягиваться через острые кромки; использоваться в качестве ручки для переноски устройства.

## ПОДГОТОВКА К РАБОТЕ

После транспортировки или хранения устройства при пониженной температуре необходимо выдержать устройство при комнатной температуре не менее двух часов. Распакуйте устройство и удалите любые наклейки, мешающие работе устройства.

- Размотайте сетевой шнур на всю его длину.
- Проверьте целостность устройства, при наличии повреждений не пользуйтесь устройством.
- Перед включением убедитесь, что рабочее напряжение прибора соответствует напряжению вашей электросети.

- Подключите прибор к сети.
- Выберите один из двух режимов работы (см. ЭКСПЛУАТАЦИЯ).
- Выберите подходящую температуру («I» или «II») с помощью кнопки (6).
- После окончания работы переведите кнопку (6) в положение «0». После этого отключите устройство от сети.

## ЭКСПЛУАТАЦИЯ

Изделие может работать в двух режимах:

- режим выпрямления волос;
- режим создания волн.

Для перехода в нужный режим, а также для фиксации мультистайлера в закрытом положении используйте фиксатор (3).

Прибор может применяться как для длинных, так и для коротких волос.

Используйте прибор только для здоровых и не завитых искусственным способом волос, или с использованием специальных разглаживающих средств.

Если волосы крашены или подвергались химической завивки, то пользоваться прибором рекомендуется только изредка.

Чтобы получить наилучший результат укладки волос, они должны быть чистыми и сухими.

Примечание: При первом использовании возможно появление запаха от нагревательного элемента, это допустимо.

### Режим выпрямления волос

- Дайте устройству нагреться в течение 2-5 минут.
- Разделите гладко расчесанные волосы на пряди равномерной ширины (около 5 см).
- Поместите прядь волос между пластинами (1).
- Сожмите пластины друг с другом и равномерно, без усилия, проведите ими по всей длине пряди.
- Важное указание: не держите пластины дольше 2 секунд на одном и том же участке волос.
- После этого приступайте к выпрямлению следующей пряди.
- Не пользуйтесь прибором дольше 30 минут.
- Охладите волосы перед окончательной укладкой прически.
- После использования отключите устройство и дайте ему остыть.

### Режим создания волн

- Дайте устройству нагреться в течение 2-5 минут.

- Разделите гладко расчесанные волосы на пряди равномерной ширины (около 5 см), расположите волосы между гофрированных пластин (2).
- Закройте щипцы и подождите несколько секунд.
- Важное указание: не держите пластины дольше 2 секунд на одном и том же участке волос.
- Откройте щипцы и освободите прядь.
- Повторите процедуру по всей длине пряди.
- Не пользуйтесь прибором дольше 30 минут.
- Охладите волосы перед окончательной укладкой прически.

- После использования устройства установите переключатель (6) в положение «0», индикатор включения погаснет, после чего выньте сетевую вилку из розетки. Дайте устройству остыть.
- Охладите волосы перед окончательной укладкой прически.

Примечание: Всегда выключайте устройство и отключайте его от электрической сети, если оно не используется. Никогда не оставляйте включенное в сеть устройство без присмотра.

## ЧИСТКА И УХОД

Перед чисткой и уходом отключите устройство от электросети и подождите, пока устройство остынет. Для поддержания результата проводите регулярный уход и обслуживание.

- Запрещается погружать устройство в воду или другие жидкости.

- Протирайте корпус устройства мягкой слегка влажной тканью и затем просушите его.
- Не пользуйтесь устройствами паровой чистки.
- Запрещается использовать для чистки устройства абразивные моющие средства и растворители.

## ДИАГНОСТИКА НЕИСПРАВНОСТЕЙ

Неисправность	Возможная причина	Способ устранения
Прибор не включается	Вилка шнура питания не вставлена в розетку электросети	Вставьте вилку в розетку электросети
	В розетке электросети отсутствует напряжение	Подключите устройство к исправной розетке
При использовании устройства появился посторонний запах	В приборе имеется защитная смазка	После первых 2-3 включений запах исчезнет

В любых других случаях обратитесь в сервисную службу!

## ХРАНЕНИЕ И ТРАНСПОРТИРОВКА

Рекомендуется хранить устройство в сухом прохладном месте, недоступном для детей. Никогда не обматывайте сетевой шнур вокруг прибора, так как это может привести к его повреждению. Аккуратно обращайтесь с сетевым шнуром,

старайтесь не дергать, перекручивать или растягивать его, особенно около вилки. Транспортировать устройство допускается любым видом крытого транспорта, исключив возможность механических повреждений при ударах или падениях.

## КОМПЛЕКТ ПОСТАВКИ

Мультистайлер – 1 шт.

Руководство по эксплуатации – 1 шт.

## ТЕХНИЧЕСКИЕ ХАРАКТЕРИСТИКИ

Электропитание: 220-240 В ~ 50 Гц

Номинальная мощность: 35 Вт

Диапазон температуры нагрева пластин: 170 °С - 190 °С

## УТИЛИЗАЦИЯ



Если товар имеет символ с зачеркнутым мусорным ящиком на колесах, это означает, что товар соответствует Европейской директиве 2012/19/EU. Ознакомьтесь с местной системой раздельного сбора электрических и электронных товаров. Соблюдайте местные правила.

Утилизируйте старые устройства отдельно от бытовых отходов.

Правильная утилизация вашего товара позволит предотвратить возможные отрицательные последствия для окружающей среды и человеческого здоровья.

## ГАРАНТИЙНЫЕ ОБЯЗАТЕЛЬСТВА

Гарантийный срок эксплуатации изделия составляет 12 месяцев со дня продажи конечному покупателю.

Производитель: Skipfire Limited, Romanou, 2, Tlais Tower, 6th floor, office 601, P.C.1070, Nicosia, Cyprus, на заводе-производителе Венжоу Ивил Электрик Ко Лтд. №1 Билдинг 27В Ронгксин, Лонгсиа, Вутиан Дистрикт, Венжоу в Китае для компании NORMANN (Швеция)

Импортер в Республике Беларусь: ООО «ТД Комплект», 220103, г. Минск, ул. Кнорина 50, к. 302А, Тел.: 375 17 290 90 90.

Импортер в Российской Федерации: ООО «Садовая техника и инструменты», 105082, ул. Большая почтовая, дом 40, строение 1, этаж 3, комната 7А.

Телефон для обращений потребителей в Республике Казахстан: +7 778 8540843

Месяц и год изготовления указаны на упаковке.

Срок службы изделия – 3 года при его правильной эксплуатации.

По истечении срока службы необходимо произвести техническое обслуживание квалифицированными специалистами в сервисной службе за счет владельца, с удалением продуктов износа и пыли.

Использование изделия по истечении срока службы допускается только в случае его соответствия требованиям безопасности данного руководства.

В случае если изделие не соответствует требованиям безопасности, его необходимо утилизировать.

Изделие не относится к обычным бытовым отходам. В случае утилизации необходимо доставить его к месту приема соответствующих отходов.

Дефекты сборки изделия, допущенные по вине изготовителя, устраняются бесплатно после проведения сервисным центром диагностики изделия.

Производитель сохраняет за собой право изменять дизайн и технические характеристики устройства без предварительного уведомления.

Правила безопасности и инструкции, содержащиеся в данном руководстве, не могут охватить все ситуации, которые могут возникнуть в процессе эксплуатации устройства. При эксплуатации прибора руководствуйтесь здравым смыслом, будьте внимательны и осторожны.

## Адреса сервисных центров в Республике Беларусь:

Название организации	Населенный пункт	Адрес	Телефон
ООО "Ремонт инструмента"	г. Минск	ул. Машиностроителей, 29а	(017) 290 90 90, (029) 325 85 38, (029) 855 90 90
ООО "Ремонт инструмента"	г. Брест	ул. Краснознаменная, 8	(029) 820 07 06, (029) 168 20 72
ООО "Ремонт инструмента"	г. Витебск	ул. Двинская, 31	(0212) 65 73 24, (029) 168 40 14
ООО "Ремонт инструмента"	г. Гродно	ул. Господарчая, 23А (Горького, 95)	(029) 169 94 02, (0152) 43 63 68
ООО "Ремонт инструмента"	г. Гомель	ул. Карбышева, 9	(044) 492 51 63, (025) 743 35 19
ООО "Ремонт инструмента"	г. Могилев	ул. Вишневецкого, 8а	(0222) 285 285, (029) 170 33 94

Актуальный список и схемы проезда: [www.remont.tools.by](http://www.remont.tools.by)

## Адреса сервисных центров в Российской Федерации:

Название организации	Населенный пункт	Адрес	Телефон
ИП Полежаева Е.В.	Астрахань	ул. 5-я Линейная, 30	8 (8512) 59-97-00
ООО "Электротехцентр"	Брянск	пер. Металлистов д. 4 А	8 (4832) 57-18-76
ООО "Стэки"	Казань	пр. Ямашева, 51(за ТЦ «7Я»)	8 (843) 200-95-72
ООО "ЗВОХ"	Калуга	ул. Дзержинского, д. 58, 2	8 (4842) 57-58-46
ИП Гусев И.С.	Киров	Калужская обл. г.Киров пер. Базарный д.2	8 (48456) 5-49-87
Славянский дом	Клинцы	ул. Займищенская, дом № 15А	8 (483) 364-16-81
ООО "Деком"	Курск	ул. Ленина, 12	8 (4712) 51-20 10
ГК Энтузиаст	Москва	ул. 1-я Энтузиастов, 12	8 (495) 783-02-02
Славянский дом	Новозыбков	ул. Коммунистическая, дом № 8	8 (483) 364-16-81
Лесоторговая база	Орел	ул. Городская, дом № 98	8 (4862) 71-48-03
ООО "Евро Сервис"	Санкт-Петербург	г. Красное село пр. Ленина, 75 (вход со двора)	8 (812) 214-18-74
ООО "ЭДС"	Санкт-Петербург	ул. Черняховского, 15	8 (812) 572-30-20
Славянский дом	Унеча	ул. Залинейная, дом № 1	8 (483) 512-49-33
ИП Новиков В.В.	Калуга	ул. Салтыкова-Щедрина, д.91	8 (4842) 57-57-02
ИП Туркина И.А.	Ногинск	ул. Рабочая, д. 42	8 (916) 627-73-48
ООО Сервис 68	Тамбов	ул. Пионерская, д.22	8 (4752) 42-22-68
ИП Анисимов И.В.	Нерехта	Костромская обл. г. Нерехта ул. Орджоникидзе д.12	8 (49431) 7-53-63
ООО Новый свет	Чебоксары	Марпосадское шоссе 9	8 (8352) 38-02-22
ИП Каблицкий	Тверь	ул. Дарвина д.10	8 (904) 026-95-30
ООО Стройторг Поволжье	Саратов	ул. 4-я Окольная д.15А	8 (8452) 46-97-11
ГК "СервисИнструмент"	Московская обл. Ступинский район, пгт Михнево	ул. Астафьевская, 49	8 (985) 898-34-01
ИП Проворов О.В.	Кострома	ул. Магистральная д.37	8 (4942) 53-12-03
ИП Соболев Г.Ю.	Липецк	ул. Мичурина д.46	8 (4742) 40-10-72, 8 (952) 598-08-24
ИП Загоруйко Е.В.	Пенза	ул. Перспективная д.1	8 (8412) 205-540

Актуальный список и схемы проезда: [www.stiooo.ru/services](http://www.stiooo.ru/services)



