



ИНСТРУКЦИЯ ПО
ЭКСПЛУАТАЦИИ

Адаптер
лодочный

BM-031

Produced / Изготовлено:

12 / 2017

Уважаемый покупатель!

Компания DGM выражает Вам свою признательность за приобретение лодочного адаптера нашей марки.

Изделия под торговой маркой DGM постоянно совершенствуются и улучшаются. Поэтому технические характеристики и дизайн могут быть изменены без предварительного уведомления.

Приносим Вам наши извинения за возможные причиненные этим неудобства.

Внимательно прочтите данную инструкцию по эксплуатации и техническому обслуживанию.

ТЕХНИКА БЕЗОПАСНОСТИ

- Прочитайте внимательно инструкцию.
- Лодочный мотор не предназначен для использования лицами (включая детей) с пониженными физическими, чувственными или умственными способностями, или при отсутствии у них жизненного опыта и знаний, если они не находятся под контролем или не проинструктированы об использовании прибора лицом, ответственным за их безопасность. Дети должны находиться под контролем для недопущения игр с устройством.
- Проверяйте лодку и мотор перед каждой поездкой.
- Несоблюдение надлежащих мер предосторожности может повысить риск смерти или тяжелой травмы для вас или ваших пассажиров.
- Перед первым использованием мотора внимательно ознакомьтесь с содержанием данной инструкции по эксплуатации. Обратите внимание на все функциональные особенности данного устройства. **ОБЯЗАТЕЛЬНО проверить уровень масла в редукторе гребного винта через верхнее инспекционное отверстие!**
- Проверяйте лодку и мотор перед каждой поездкой.
- Тщательно ознакомьтесь со всеми особенностями управления лодочным мотором и обращения с ним. Тренируйтесь на низких и средних скоростях, пока не приобретете достаточные навыки по обращению с лодкой и мотором. не пытайтесь управлять мотором и лодкой на максимальных рабочих параметрах до тех пор, пока в совершенстве не ознакомитесь со всеми их характеристиками.
- Имейте на борту аварийно-спасательное оборудование для обеспечения безопасности. это важное оборудование включает в себя: индивидуальные спасательные средства для каждого пассажира (плюс одно спасательное плавучее средство, подаваемое упавшему в воду человеку, в лодках длиной 5м и более), огнетушитель, звуковое сигнальное средство, сигнальные средства для подачи визуальных сигналов бедствия, якорь, водоотливная помпа, ведро, компас, аварийный пусковой шнур стартера, дополнительный запас топлива и масла, аптечка первой помощи, проблесковый фонарь, запас пищи и воды, зеркало, весла, набор инструментов и транзисторный радиоприемник. Перед спуском на воду обязательно загрузите соответствующее вашей поездке оборудование.
- Не держитесь за крышку мотора или какие-либо другие части мотора при посадке в лодку и высадке из нее.
- Убедитесь в том, что все люди в лодке надели спасательный жилет.
- Никогда не управляйте лодкой под воздействием алкоголя или каких-либо наркотических препаратов.
- Распределяйте вес груза равномерно по лодке.

- Выполняйте все плановое техническое обслуживание. При необходимости обратитесь за консультацией к официальному дилеру техники DGM.
- Изучите все применимые в Вашем регионе правила судоходства и соблюдайте их.
- Уделяйте внимание прогнозам погоды. Не выходите на воду при неблагоприятных погодных условиях. Перед выходом на воду сообщите третьим лицам о плане своей поездки и времени пребывания.
- Не приближайтесь к зонам купания. При обнаружении человека в воде в непосредственной близости немедленно заглушите двигатель.
- Запрещено запускать и заправлять лодочный мотор в замкнутых пространствах.
- Не прикасайтесь к вращающимся узлам мотора.
- Не допускайте ударов по винту. Возникновение даже небольших трещин может привести к его разрушению при вращении.
- Запрещается запуск лодочного мотора без глушителя и/или воздушного фильтра.
- Для предотвращения несчастных случаев выкручивайте свечу зажигания при проведении ремонтных работ.

Меры предосторожности при заправке

- Не допускайте наличия легко воспламеняемых материалов рядом с глушителем при работающем или остывающем двигателе.
- Бензин и пары бензина взрывоопасны. Соблюдайте меры предосторожности при заправке и работе с двигателем:
- Не курите и не допускайте наличие открытого пламени или возникновения искр рядом с топливом и зоной заправки.
- Заглушите двигатель перед заправкой и дайте ему остыть не менее 2 мин.
- В случае пролива топлива при заправке, тщательно удалите остатки горюче-смазочных жидкостей и дождитесь полного испарения паров перед стартом двигателя.
- Не проводите заправку на лодке.
- Не переливайте топливо, чтобы не допустить его пролив через горловину.
- После заправки плотно закручивайте крышку топливного бака, чтобы не допустить пролива топлива.

Уход и хранение

- Не храните мотор с бензином в баке в здании, где бензин может испариться и воспламениться.
- Оставлять мотор закрепленным на судне в рабочем положении не рекомендуется, так как детали мотора в воде в неподвижном состоянии могут подвергаться коррозии. Рекомендуется хранить мотор в закрытом помещении. Хранить можно в лежачем положении, класть на доски или фанеру или лучше сделать П-образную стойку из досок. Для длительного хранения, например на зиму, необходимо слить топливо из бака и из карбюратора. Промыть бак чистым бензином, залить свежую топливную смесь, взболтать и снова слить. Произвести запуск ДВС до полной выработки топливной смеси.
- Выкрутите свечу зажигания, добавьте несколько капель масла непосредственно в камеру сгорания, проверните коленчатый вал при помощи ручного стартера для смазки всех внутренних полостей. Очистите поверхность глушителя.
- Заменяйте изношенные или поврежденные детали в сервисной службе компании DGM .
- Сливайте топливо из бака только на открытом воздухе.

- Очищайте мотор перед хранением.

Транспортировка

Во время транспортировки необходимо:

- Выключить двигатель, дождаться полной остановки двигателя и гребного винта и отсоединить колпачок свечи.
- Использовать защитные перчатки при манипуляциях с гребным винтом.
- Надёжно зафиксировать мотор в транспортном средстве, чтобы избежать его опрокидывания, перемещения и нанесения повреждений.

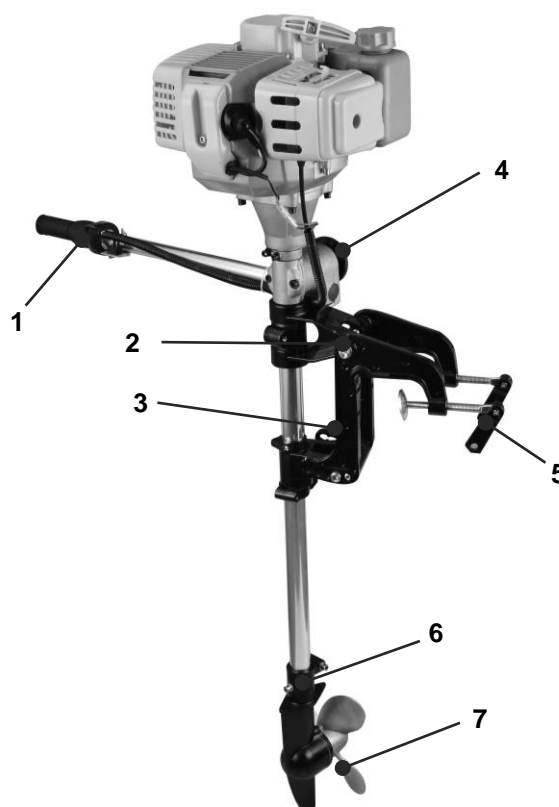
ТЕХНИЧЕСКИЕ ХАРАКТЕРИСТИКИ

Модель	BC-031
Тип применяемых двигателей	Двухтактный, воздушного охлаждения
Допустимый объем двигателя	33-52 см ²
Диаметр трансмиссионной штанги	28 мм
Длина трансмиссионной штанги	80 см
Длина румпеля	48 см
Передаточное соотношение	27:13
Масло редуктора гребного винта	Масло API GS-5 Hypoid gear SAE #90
Диаметр гребного винта	178 мм

УСТРОЙСТВО

1. Рукоятка привода дроссельной заслонки и направления движения
2. Палец кронштейна регулировки положения мотора
3. Опорный кронштейн мотора
4. Фиксатор румпеля
5. Ручка кронштейна подвески
6. Анодный блок
7. Гребной винт

* Двигатель в комплект поставки не входит



НАЗНАЧЕНИЕ

Навесной лодочный адаптер с гребным винтом DGM предназначен для подключения к двухтактным двигателям бензиновых триммеров (33-52сс) и последующей эксплуатации на водоемах общего пользования для приведения в движение маломерных судов.

Устройство предназначено для установки на лодки длиной до 3 м для приведения их в движение.

Внимание! Перед использованием обязательно ознакомьтесь с руководством по эксплуатации

СБОРКА

Внимание! Перед сборкой убедитесь, что мотор отключен и остановлен.

Соединение двигателя с адаптером

1. Соедините фланец адаптера с двигателем
2. Зафиксируйте адаптер с помощью 4 винтов
3. Подключите трос привода газа к рычагу дроссельной заслонки
4. Подключите контакты проводов зажигания двигателя с контактами проводов кнопки остановки двигателя



ЭКСПЛУАТАЦИЯ

Перед запуском убедитесь, что лодочный мотор правильно собран, надежно закреплен и не поврежден.

Топливо

Произведите заправку двигателя в соответствии с руководством по эксплуатации Вашего двигателя.

Запуск двигателя

ВНИМАНИЕ! Гребной винт может начать двигаться, при запуске двигателя. Убедитесь, что он не нанесет вред.

Убедитесь, что посторонние лица не находятся в рабочей зоне, в противном случае существует риск получения серьезной травмы.

Произведите запуск двигателя в соответствии с руководством по эксплуатации Вашего двигателя.

Не пользуйтесь лодочным мотором в следующих ситуациях:

- При возникновении искр
- Когда гребной винт поврежден
- При пропуске зажигания
- При высокой вибрации
- При появлении пламени или дыма
- При дожде или сильном ветре

ВНИМАНИЕ! Гребной винт должен всегда останавливаться, когда двигатель работает на холостых оборотах.

При эксплуатации

Не используйте лодочный мотор на низких оборотах. При длительном использовании на низких оборотах происходит преждевременный износ механизма сцепления.

Не увеличивайте обороты двигателя до максимальных без нагрузки. Продолжительное использование на максимальной скорости без нагрузки может привести к сокращению срока службы двигателя.

При управлении всегда занимайте устойчивую и надежную позицию.

ВНИМАНИЕ! В случае чрезвычайной ситуации, остановите двигатель, установив выключатель двигателя в положение остановки.

Если гребной винт повреждён, остановите двигатель и проверьте его состояние.

Если что-либо заблокировало гребной винт, то остановите двигатель и очистите его.

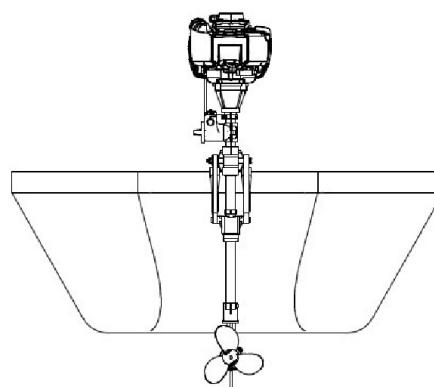
ВНИМАНИЕ! Пользователь принимает на себя ответственность за ущерб, причинённый в результате неправильного использования лодочного мотора.

Остановка двигателя

1. Уменьшите обороты двигателя и дайте ему поработать на холостом ходу в течение нескольких минут.
2. Выключите двигатель, переместив выключатель двигателя в положение остановки.
3. Убедитесь, что гребной винт остановился.

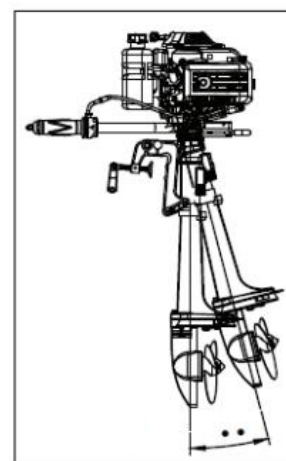
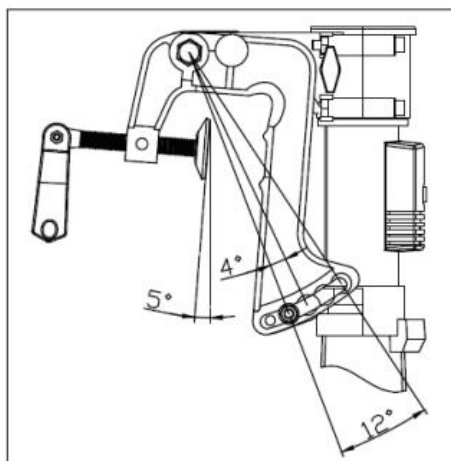
Положение подвесного мотора

Мотор устанавливается и закрепляется на транце по оси симметрии лодки с помощью кронштейна подвески. Кронштейн необходимо надеть на транец на всю глубину пазов, после чего сильно от руки затянуть ручку фиксации. Прежде чем отправиться в плавание, убедитесь, что мотор закреплен надежно.



Время от времени проверяйте: надежно ли затянута ручка.

Очень важно обеспечить при установке мотора горизонтальное положение оси гребного винта (при движении лодки). Установку правильного положения мотора следует производить после пробного выезда. Если окажется, что при движении корма лодки «тонет», нос поднимается слишком высоко, необходимо уменьшить



угол между транцем лодки и мотором, что можно сделать, переставив кронштейн опоры. В кронштейне имеется 4 отверстия, расстояние между которыми соответствует отклонению винта на 4 градуса.



Недостаточный угол



Правильный угол



Чрезмерный угол

Плавание по мелководью

При плавании на мелководье необходимо использовать малый газ для предотвращения контакта между винтом и поверхностью дна водоема. так же необходимо отрегулировать высоту мотора.

При выходе лодки на достаточную глубину необходимо вернуть мотор в исходное положение.

Движение задним ходом

При движении задним ходом необходимо развернуть ручку так, чтобы гребной винт развернулся на 180°.

При движении необходимо использовать 'малый газ',
Примечание: кронштейн крепления подвешенного мотора вращается на угол 360 градусов.

ТЕХНИЧЕСКОЕ ОБСЛУЖИВАНИЕ

Производите только те работы по техобслуживанию и ремонту, которые описаны в данной инструкции по эксплуатации. Выполнение всех других работ поручите сервисной службе марки DGM.

Применяйте только высококачественные комплектующие. Иначе существует опасность возникновения несчастных случаев или повреждения лодочного мотора. При возникновении вопросов обращайтесь в сервисную службу марки DGM.

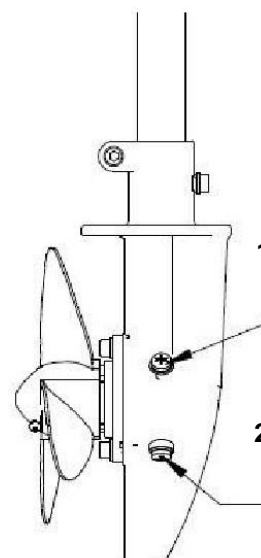
Заправка редуктора

Масло в редукторе необходимо заменять каждые 100 часов или 3 месяца (в зависимости, что наступит раньше)

Слейте масло редуктора в специальный контейнер, открутив сначала сливную пробку (2), а затем пробку уровня масла (1).

Расположите лодочный мотор в вертикальном положении, с помощью шприца заправьте рекомендуемое трансмиссионное масло в отверстие (2), пока оно не начнет вытекать из отверстия уровня масла (1). Вставьте и затяните обе сливные пробки.

Рекомендуемое трансмиссионное масло для редуктора - SAE #90, классификация по API не менее чем GL-5 для гипоидных передач, работающих в наиболее напряженных условиях.



Очистка корпуса

1. Тщательно очистите мотор, удалите грязь. Протрите корпус влажной тканью, если потребуется, используйте моющее средство. Следите за тем, чтобы вода не попала внутрь корпуса, поскольку это может привести к повреждению внутренних деталей.
2. Не используйте средства, содержащие бензол, трихлорэтилен, хлорид и аммиак, они могут повредить пластик.
3. Держите вентиляционные входы / выходы чистыми. Очищайте с помощью мягкой щетки с последующей прочисткой струей сжатого воздуха.
4. Пользуйтесь защитой для глаз при проведении очистки.

Обслуживание двигателя

Все работы по техническому обслуживанию двигателя производите в соответствии с руководством по эксплуатации Вашего двигателя.

График технического обслуживания

Обслуживание	При каждом использовании	Каждые 10 моточасов	Каждые 50 моточасов	Каждые 100 моточасов
Очистка внешней поверхности.	X			
Проверка состояния стопора рычага газа и рычага газа	X			
Проверка правильности работы двигателя	X			
Проверка неподвижности гребного винта при работе двигателя на холостых оборотах	X			
Проверка состояния гребного винта, отсутствие трещин.	X			
Очистка воздушного фильтра При необходимости замените	X			
Проверка и затяжка всех болтов и гаек	X			

Обслуживание	При каждом использовании	Каждые 10 моточасов	Каждые 50 моточасов	Каждые 100 моточасов
Проверка утечек топлива	X			
Проверка стартера и пускового троса		X		
Очистка наружной поверхности свечи зажигания		X		
Проверка зазора между электродами (0,6-0,7 мм) При необходимости замените свечу		X		
Чистка наружной поверхности карбюратора		X		
Чистка топливного бака			X	
Проверка всех проводов и соединений			X	
Проверка сцепления, его пружин и барабана на износ			X	
Замена свечи зажигания			X	
Чистка глушителя			X	
Чистка анод блока				X
Замена смазки в редукторе				X
Замена гребного винта				X

УСТРАНЕНИЕ НЕИСПРАВНОСТЕЙ

В процессе срока службы неизбежен износ отдельных элементов и частей изделия (полная выработка ресурса, сильное внутреннее или внешнее загрязнение).

Замена изношенных частей должна производиться квалифицированными специалистами сервисной службы компании DGM.

При отказе изделия и отсутствии информации в инструкции по эксплуатации по устранению неполадки необходимо обратиться в сервисную службу компании.

Неисправность	Причина	Способы устранения
Мотор не запускается, вспышки при запуске отсутствуют	Рычаг дроссельной заслонки установлен неправильно	<ul style="list-style-type: none"> - переместить рычаг управления дроссельной заслонки в положение 'открыто' при запуске ДВС. - переместить рычаг управления дроссельной заслонки в положение 'закрыто' при холодном запуске ДВС.
	Отсутствие топливной смеси	<ul style="list-style-type: none"> - проверить наличие топливной смеси в баке. - проверить функционирование ручного топливоподкачивающего насоса. - проверить, не засорены ли узлы топливной системы (заборник бака, топливопроводы и т.д.)
	Слабое искрообразование или отсутствие искры. Магнето.	<ul style="list-style-type: none"> - очистить электрод свечи от нагара, промыть бензином и вытереть их на сухо, установить правильный зазор между электродами. При необходимости – заменить свечу. - проверить исправность магнето по устранению неполадки необходимо обратиться в сервисную службу компании. - Проверить исправность высоковольтного провода. При необходимости заменить.
В случае, если вышеописанные методы не помогли устранить поломку, необходимо обратиться в сервисный центр авторизованного дилера.		

КРИТЕРИИ ПРЕДЕЛЬНОГО СОСТОЯНИЯ

Критериями предельного состояния устройства считаются поломки (износ, коррозия, деформация, старение, трещины или разрушения) узлов и деталей или их совокупность при невозможности их устранения в условиях авторизованных сервисных центров оригинальными деталями или экономическая нецелесообразность проведения ремонта устройства и его детали, вышедшие из строя и не подлежащие ремонту, необходимо сдать в специальные приёмные пункты по утилизации. Не выбрасывайте вышедшие из строя узлы и детали в бытовые отходы.

ГАРАНТИЙНЫЕ ОБЯЗАТЕЛЬСТВА

Гарантийный срок эксплуатации изделия составляет 12 месяцев со дня продажи конечному покупателю.

Производитель Skipfire Limited, Romanou, 2, TLAIS TOWER, 6th floor, office 601, P.C.1070, Nicosia, Cyprus, на заводе-производителе в Китае Жежанг Индастри энд Трейд Ко ЛТД, №222, Хуаченг Ист Роад, Йонгканг Сити, Жежанг Провинс для компании DGM (Венгрия).

Импортер в Республике Беларусь: ООО «ТД Комплект», 220103, г. Минск, ул. Кнорина 50, к. 302А, Тел.: 375 17 290 90 90.

Импортер в Российской Федерации: ООО «Садовая техника и инструменты», 107076, г. Москва, пер. Колодезный, 14, пом XIII, к. 41.

Телефон для обращений потребителей в Республике Казахстан: +7 778 8540843

Срок службы изделия – 3 года при его правильной эксплуатации.

По истечении срока службы необходимо произвести техническое обслуживание квалифицированными специалистами в сервисной службе за счет владельца, с удалением продуктов износа и пыли. Использование изделия по истечении срока службы допускается только в случае его соответствия требованиям безопасности данного руководства. В случае если изделие не соответствует требованиям безопасности, его необходимо утилизировать. Изделие не относится к обычным бытовым отходам. В случае утилизации необходимо доставить его к месту приема соответствующих отходов. Дефекты сборки изделия, допущенные по вине изготовителя, устраняются бесплатно после проведения сервисным центром диагностики изделия.

Гарантийный ремонт осуществляется при соблюдении следующих условий:

Имеется в наличии товарный или кассовый чек и гарантийный талон с указанием в нем заводского (серийного) номера изделия, даты продажи, подписи покупателя, штампа торгового предприятия. Предоставление неисправного изделия в чистом виде. Гарантийный ремонт производится только в течение срока, указанного в данном гарантийном талоне.

Гарантийное обслуживание не представляется:

При неправильном и нечетком заполнении гарантийного талона.

На изделие, у которого не разборчив или изменен серийный номер.

На последствия самостоятельного ремонта, разборки, чистки и смазки изделия в гарантийный период (не требуемых по инструкции эксплуатации), о чем свидетельствует, например: заломы на шлицевых частях крепежа корпусных деталей.

На изделие, которое эксплуатировалось с нарушениями инструкции по эксплуатации или не по назначению.

На повреждения, дефекты, вызванные внешними механическими воздействиями, воздействием агрессивных средств и высоких температур или иных внешних факторов, таких как дождь, снег, повышенная влажность и др.

На неисправности, вызванные попаданием в изделие инородных тел, небрежным или плохим уходом, повлекшим за собой выход из строя изделия.

На неисправности, возникшие вследствие перегрузки изделия, которые повлекли за собой выход из строя двигателя или другие узлы и детали.

На естественный износ изделия и комплектующих в результате интенсивного использования.

На такие виды работ, как регулировка, чистка, смазка и прочий уход, относящиеся к техническому обслуживанию изделия.

Предметом гарантии не является неполная комплектация изделия, которая могла быть обнаружена при продаже изделия.

Выход из строя деталей в результате кратковременного блокирования при работе.

Адреса сервисных центров в Республике Беларусь:

Название организации	Населенный пункт	Адрес	Телефон
ООО "Ремонт инструмента"	г. Минск	ул. Смоленская, 31	(017) 290 90 90, (029) 325 85 38, (029) 855 90 90
ООО "Ремонт инструмента"	г. Минск	Район дер. Большое Стиклево, Ремонтно-механические мастерские	(017) 345 50 63, (029) 601 20 01
ООО "Ремонт инструмента"	г. Брест	ул. Бауманская, 27	(044) 568 37 61, (029) 168 20 72
ООО "Ремонт инструмента"	г. Витебск	ул. Двинская, 31	(0212) 35 52 24, (029) 168 40 14
ООО "Ремонт инструмента"	г. Гродно	ул. Горького, 95	(029) 169 94 02, (0152) 43 63 68
ООО "Ремонт инструмента"	г. Гомель	ул. Братьев Лизюковых, 2	(044) 492 51 63
ООО "Ремонт инструмента"	г. Могилев	ул. Вишневецкого, 8А	(0222) 285 285, (029) 170 33 9

Адреса сервисных центров в Российской Федерации:

Название организации	Населенный пункт	Адрес	Телефон
ИП Полежаева Е.В.	Астрахань	ул. 5-я Линейная, 30	8 (8512) 59-97-00
ООО "Электротехцентр"	Брянск	пер. Металлистов д. 4 А	8 (4832) 57-18-76
ООО "Стэки"	Казань	пр. Ямашева, 51(за ТЦ «7Я»)	8 (843) 200-95-72
ООО "ЗВОХ"	Калуга	ул. Дзержинского, д. 58, 2	8 (4842) 57-58-46
ИП Гусев И.С.	Киров	Калужская обл. г.Киров пер. Базарный д.2	8 (48456) 5-49-87
Славянский дом	Клинцы	ул. Займищенская, дом № 15А	8 (483) 364-16-81
ООО "Деком"	Курск	ул. Ленина, 12	8 (4712) 51-20 10
ГК Энтузиаст	Москва	ул. 1-я Энтузиастов, 12	8 (495) 783-02-02
Славянский дом	Новозыбков	ул. Коммунистическая, дом № 8	8 (483) 364-16-81
Лесоторговая база	Орел	ул. Городская, дом № 98	8 (4862) 71-48-03
ООО "Евро Сервис"	Санкт-Петербург	г. Красное село пр. Ленина, 75 (вход со двора)	8 (812) 214-18-74
ООО "ЭДС"	Санкт-Петербург	ул. Черняховского, 15	8 (812) 572-30-20
Славянский дом	Унеча	ул. Залинейная, дом № 1	8 (483) 512-49-33
ИП Новиков В.В.	Калуга	ул. Салтыкова-Щедрина, д.91	8 (4842) 57-57-02
ИП Туркина И.А.	Ногинск	ул. Рабочая, д. 42	8 (916) 627-73-48
ООО Сервис 68	Тамбов	ул. Пионерская, д.22	8 (4752) 42-22-68
ИП Анисимов И.В.	Нерехта	Костромская обл. г. Нерехта ул. Орджоникидзе д.12	8 (49431) 7-53-63
ООО Новый свет	Чебоксары	Марпосадское шоссе 9	8 (8352) 38-02-22
ИП Каблицкий	Тверь	ул. Дарвина д.10	8 (904) 026-95-30
ООО Стройторг Поволжье	Саратов	ул. 4-я Окольная д.15А	8 (8452) 46-97-11
ГК "СервисИнструмент"	Московская обл.Ступинский р-он, пгт Михнево	ул.Астафьевская ,49	8 (985) 898-34-01
ИП Проворов О.В.	Кострома	ул. Магистральная д.37	8 (4942) 53-12-03
ИП Соболев Г.Ю.	Липецк	ул. Мичурина д.46	8 (4742) 40-10-72, 8 (952) 598-08-24