

При любой неисправности немедленно закройте запорный вентиль баллона, выпустите из редуктора газ и отсоедините его от баллона. Категорически запрещается производить подтягивание деталей или какой-либо другой ремонт редуктора, присоединённого к баллону, и если в редукторе есть газ под давлением! После окончания работы необходимо закрыть вентиль баллона и вывернуть регулирующий маховик редуктора до освобождения задающей пружины.

СВИДЕТЕЛЬСТВО О ПРИЁМКЕ

Регулятор давления (редуктор) баллонный кислородный одноступенчатый соответствует техническим условиям ТУ 3645-012-56164015-2013 и ГОСТ 13861-89, испытан, признан годным для эксплуатации и обезжирен.

Отметка ОТК о приёмке и дата выпуска

ГАРАНТИИ ИЗГОТОВИТЕЛЯ

Изготовитель гарантирует соответствие редуктора требованиям технических условий ТУ 3645-012-56164015-2013 и ГОСТ 13861-89 при соблюдении потребителем условий эксплуатации, транспортирования и хранения. Гарантийный срок эксплуатации - 12 месяцев со дня ввода в эксплуатацию, но не более 18 месяцев с даты изготовления. Идентификация редуктора производится по дате, набитой на входном штуцере: две цифры – месяц и третья цифра – последняя цифра года выпуска.

ВНИМАНИЕ! Предприятие-изготовитель гарантирует замену редукторов, вышедших из строя не по вине потребителя. Просим сообщить свои замечания по качеству работы и удобству эксплуатации редуктора

В соответствии с правилами по охране труда ПОТ Р М 019-2001 между баллонными редукторами и аппаратурой (резаками, горелками) следует устанавливать предохранительные устройства, в том числе пламегасящие. **ООО «Редиус 168» рекомендует устанавливать клапаны обратные КО-3 и затворы предохранительные ЗП-3.**

Предприятие изготовитель:
ООО "Редиус 168", Россия

188380, Ленинградская обл., п. Вырица, Сиверское ш., 168
тел. (812)325-58-88, факс (812)325-23-33
e-mail: redius@redius.spb.ru Наш сайт: www.redius.spb.ru



Декларация соответствия
ЕАЭС N RU Д-РУ.РА01.В.31748/21
от 17.06.2021

ОКП 36 4570

РЕГУЛЯТОР ДАВЛЕНИЯ (РЕДУКТОР) БАЛЛОННЫЙ КИСЛОРОДНЫЙ ОДНОСТУПЕНЧАТЫЙ типа БКО-50-4

ПАСПОРТ
БКО7-000-00ПС

НАЗНАЧЕНИЕ

Регулятор давления (редуктор) баллонный кислородный одноступенчатый БКО-50-4 предназначен для понижения и регулирования давления газа – кислорода, поступающего из баллона, и автоматического поддержания постоянным заданного рабочего давления газа при питании постов и установок газовой сварки, резки, пайки, нагрева и других процессов газопламенной обработки.

Редуктор изготавливается в соответствии с требованиями технических условий ТУ 3645-012-56164015-2013 и ГОСТ 13861-89, ИСО 2503-83 и ГОСТ 12.2.052-81.

Редуктор выпускается в климатическом исполнении УХЛ2 для типа атмосферы II и группы условий эксплуатации - 3 по ГОСТ 15150-69, но для работы в интервале температур от -25 до +50°С.

ТЕХНИЧЕСКИЕ ХАРАКТЕРИСТИКИ

- Наибольшая пропускная способность, м³/ч 50,0
- Наибольшее давление газа на входе, МПа (кгс/см²) 20,0 (200)
- Наибольшее рабочее давление газа, МПа (кгс/см²) 1,25 (12,5)
- Коэффициент неравномерности рабочего давления, i, не более 0,3
- Коэффициент перепада рабочего давления, R, не более 0,3
- Наибольшее давление срабатывания предохранительного клапана, МПа (кгс/см²) 2,5 (25)
- Габаритные размеры, мм, не более 140x157x126
- Масса, кг, не более 0,87

Суммарная масса деталей, не менее:

- из алюминиевых сплавов, кг 0,12
- из латуни ЛС 59-1, кг 0,50

Драгоценные металлы в изделии не применяются.

Технические параметры редукторов при работе в промежуточных режимах определяются по ГОСТ 13861-89.

КОМПЛЕКТНОСТЬ

- | | |
|---|----|
| • Редуктор в собранном виде | 1 |
| • Паспорт | 1 |
| • Ниппель универсальный под рукав резиновый диаметром 6 мм или 9 мм по ГОСТ 9356-75 | 1* |
| • Гайка 19 | 1* |
- *Ниппель и гайку 19 допускается поставлять в сборе с редуктором.

УСТРОЙСТВО И ПРИНЦИП РАБОТЫ

Понижение давления газа в редукторе происходит путём одноступенчатого расширения его при прохождении через зазор между седлом и редуцирующим клапаном в камеру рабочего давления.

При вращении регулирующего маховика по часовой стрелке усилие задающей пружины передаётся через мембрану и толкатель на редуцирующий клапан. Последний, перемещаясь, открывает проход газу из камеры высокого давления через образовавшийся зазор между редуцирующим клапаном и седлом в камеру рабочего давления и демпфирующую камеру. Сила, действующая на мембрану со стороны демпфирующей камеры, компенсирует силу задающей пружины и способствует установлению зазора, при котором давление в рабочей камере остается постоянным при различном расходе и различных входных давлениях газа.

В рабочей камере редуктора установлен предохранительный клапан, отрегулированный на начало выпуска газа при давлении в рабочей камере 1,7-2,5 МПа и запираение не менее 1,3 МПа. Во входном штуцере регулятора давления установлен входной фильтр, улавливающий частицы размером более 50 мкм.

На редукторе установлены показывающие устройства: для определения давления в рабочей камере – на 2,5 МПа (25 кгс/см²) и для определения давления в баллоне – на 25 МПа (250 кгс/см²).

Редуктор присоединяется к баллону входным штуцером с помощью гайки с резьбой G 3/4 по ГОСТ 6357-81.

Отбор газа осуществляется через ниппель универсальный, к которому присоединяется резиноканевый рукав диаметром 9 или 6,3 мм по ГОСТ 9356-75.

Предприятием ведется дальнейшая работа по усовершенствованию конструкции редуктора, поэтому некоторые конструктивные изменения могут быть не отражены в настоящем паспорте.

УКАЗАНИЯ МЕР БЕЗОПАСНОСТИ

При эксплуатации регулятора давления во время работ по газопламенной обработке металлов необходимо соблюдать правила техники безопасности и гигиены труда, требования ГОСТ 12.2.008-75 и "Правила безопасности для объектов, использующих сжиженные углеводородные газы" ПБ 12-609-03, утверждённые Госгортехнадзором России. Перед открытием вентиля баллона выверните регулирующий маховик до полного освобождения задающей пружины. Запрещается быстрое открытие вентиля баллона при подаче газа в регулятор давления. Присоединительные элементы регулятора давления и вентиля баллона должны быть чистыми и не иметь никаких повреждений, следов масел и жиров.

ПРАВИЛА ЭКСПЛУАТАЦИИ

Перед присоединением редуктора к баллону необходимо убедиться в исправности установленных на редукторе показывающих устройств для определения давления и уплотняющей прокладки на входном штуцере, а также проверить качество уплотняющих поверхностей ниппеля и выходной втулки. При монтаже редуктора и любых работах запрещается прикладывать физические усилия к корпусам показывающих устройств.

Присоединить редуктор к баллону и к его выходу присоединить резак или горелку и закрыть их вентили расхода газа. Установить рабочее давление и проверить герметичность соединений редуктора и «самотёк».

После прекращения расхода газа стрелка показывающего устройства для определения рабочего давления должна остановиться, т. е. не должно происходить медленного нарастания рабочего давления.

Перед запуском редуктора в работу, а также не реже одного раза в три месяца проверять герметичность соединения показывающего устройства для определения давления с корпусом редуктора. При нарушении герметичности необходимо подтянуть резьбовые соединения.

Устройство редуктора и присоединительные размеры приведены на рис. 1.

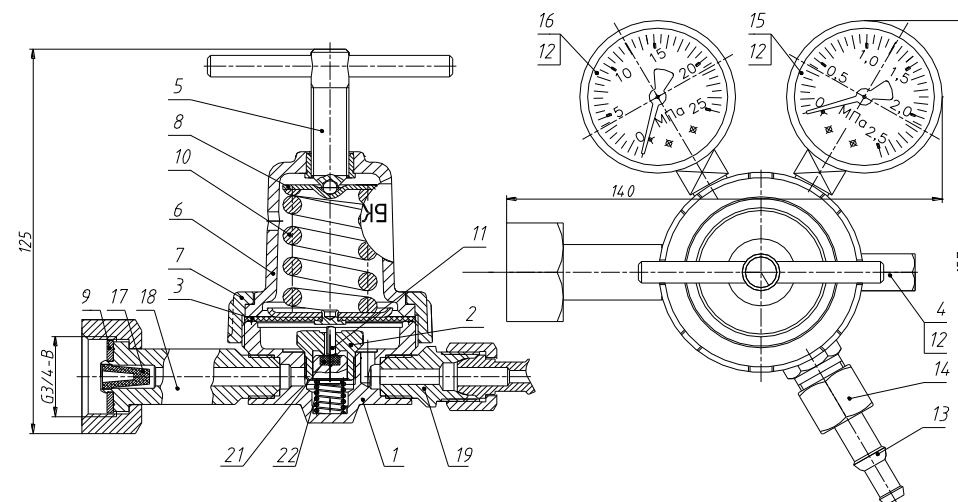


Рис. 1. Редуктор баллонный кислородный одноступенчатый:

1 – корпус редуктора; 2 – втулка центральная; 3 – мембрана; 4 – клапан предохранительный; 5 – маховик; 6 – крышка; 7 – гайка; 8 – упор маховика; 9 – прокладка 23; 10 – пружина задающая; 11 – толкатель; 12 – уплотнитель 10; 13 – ниппель универсальный; 14 – гайка 19; 15 – показывающее устройство для определения низкого давления; 16 – показывающее устройство для определения высокого давления; 17 – фильтр ЭФ-2; 18 – штуцер входной; 19 – втулка выходная; 20 – гайка 32/16; 21 – клапан редуцирующий; 22 – пружина клапана.