

WORTEX

Модель:

TE 3813 S,

TE 3610

**Инструкция по эксплуатации
и техническому обслуживанию**

Триммер электрический






Содержание


Описание оборудования	4
Комплект поставки.....	4
Технические характеристики	5
Правила по технике безопасности	5
Подготовка электротриммера к работе и порядок работы	7
Техническое обслуживание и утилизация	9
Устранение неисправностей.....	9
Гарантийное обязательство	10
Гарантийные талоны	12
Сервисные центры	14

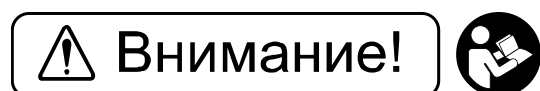
Уважаемый покупатель!

Мы постоянно работаем над улучшением и усовершенствованием изделий под торговой маркой  **WORTEX**. В связи с этим технические характеристики, дизайн и комплектация могут меняться без предварительного уведомления. Приносим Вам наши глубочайшие извинения за возможные причиненные этим неудобства.

Проверьте отсутствие механических повреждений, наличие руководства по эксплуатации, гарантийного талона.

Убедитесь, что в талоне на гарантийный ремонт поставлены: штамп магазина, дата продажи и подпись продавца.

Электротриммер  **WORTEX** является изделием бытового назначения и предназначен для скашивания газонной травы. Электротриммер и его части упакованы для безопасного хранения и транспортировки. Электротриммер предназначен для эксплуатации в районах умеренного климата при температуре окружающего воздуха до плюс 35°C. Питание электротриммера осуществляется от сети переменного тока напряжением 230±10В, частотой 50±3 Гц. Любое другое применение недопустимо.



Внимательно изучите данную инструкцию по эксплуатации и техническому обслуживанию. Храните её в защищенном месте.

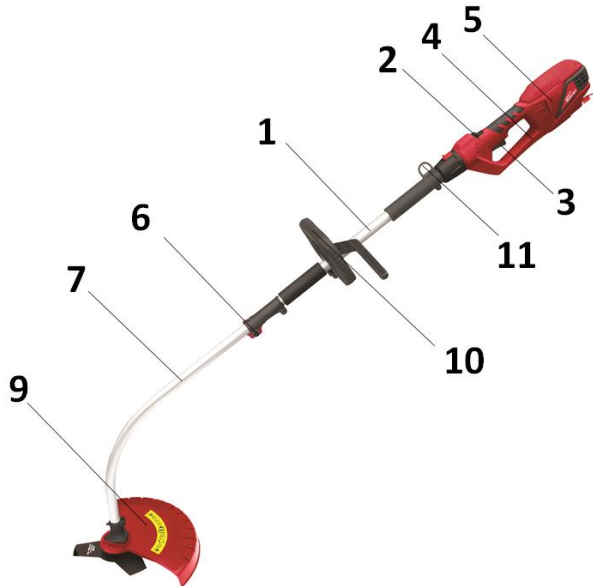

Данный электроинструмент не предназначен для использования лицами (включая детей) с пониженными физическими, чувственными или умственными способностями или при отсутствии у них жизненного опыта или знаний, если они не находятся под контролем или не проинструктированы об использовании прибора лицом, ответственным за их безопасность. Дети должны находиться под контролем для недопущения игры с электроинструментом.

Перед включением изделия в розетку, всегда проверяйте, что кнопка включения находится в положении «ВЫКЛ» и работает должным образом.

При наличии блокиратора на кнопке включения при прекращении энергоснабжения, обязательно переводить выключатель в положение ВЫКЛ для предотвращения самопроизвольного включения изделия.

Описание оборудования

- Электротриммер состоит из следующих основных частей: электропривода, редуктора, защитного кожуха, 2-х штанг, соединенных между собой специальной муфтой, основной и дополнительной рукоятей, плечевого ремня.
- Для включения электротриммера необходимо последовательно нажать кнопку блокировки (2) и затем нажать на курок выключателя (3). Для отключения необходимо отпустить курок.
- Принцип работы электротриммера основан на вращении электродвигателем (5), через редуктор (8) или без него, рабочего инструмента.

TE 3610	TE 3813 S
	
<ol style="list-style-type: none"> 1. верхняя штанга; 2. кнопка блокировки; 3. выключатель; 4. основная рукоятка; 5. электродвигатель; 6. соединительная муфта; 7. нижняя штанга; 8. редуктор; 9. защитный кожух; 10. дополнительная рукоятка; 11. манжета ремня. 	

Комплект поставки

Наименование	TE 3610	TE 3813 S
Электротриммер	+	+
Катушка под леску (установлена)	+	+
Нож 3-х лопастной	+	+
Кожух	+	+
Ремень	+	+
Инструкция по эксплуатации	+	+

Технические характеристики

Наименование параметра	TE 3610	TE 3813 S
Номинальная потребляемая мощность, Вт	1000	1300
Номинальное напряжение, В	230	230
Номинальная частота, Гц	50	50
Тип электродвигателя	однофазный, коллекторный	однофазный, коллекторный
Частота вращения режущего инструмента на холостом ходу, об/мин	6900	7000
Тип косильной головки	полуавтоматическая	полуавтоматическая
Толщина лески, мм	1,6	1,6
Ширина рабочей зоны: леска, мм	360	380
Ширина рабочей зоны: нож, мм	230	250
Тип штанги	Изогнутая, разборная	Прямая, разборная
Плавный пуск	-	+
Уровень звукового давления (дБ(А))	85.13	75.6
Уровень звуковой мощности (дБ(А))	105	95.5
Значение вибрации (мс-2) / (К)	3/1.5	3/1.5
Масса, кг.	4.4	6.2

Устройство предназначено только для бытового применения. Необходимо периодически прекращать работу инструмента для охлаждения двигателя и других частей, что позволит продлить срок службы вашего инструмента.

Диапазон температуры при эксплуатации электроинструмента от +5°C - +35°C.

При температуре окружающей среды ниже +5°C или выше +35°C использование инструмента не рекомендуется.

Указанные технические характеристики могут варьироваться в пределах ±5%.

Правила по технике безопасности

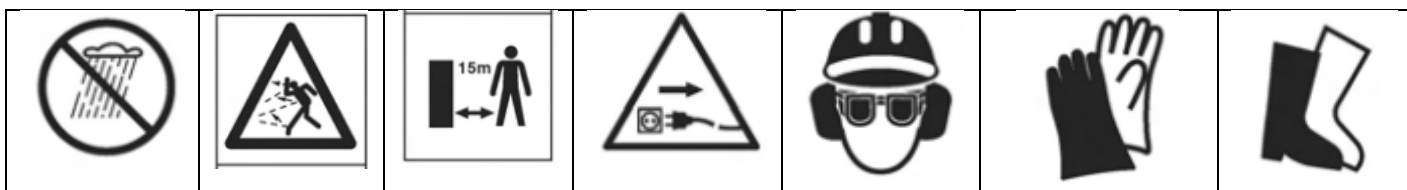


Внимание! Данный знак означает наличие в устройстве двойной изоляции в соответствии с EN60745: В соответствии с этим в проводе заземления нет необходимости.

Общие правила по технике безопасности

Электротриммер соответствует современному уровню техники безопасности, действующим нормам техники безопасности и отличается надежностью в эксплуатации. Однако, это не исключает опасности для пользователя и нанесения материального ущерба при неквалифицированной эксплуатации.

- Для высокой электробезопасности применяется двойная изоляция.
- Корпус электротриммера не имеет режущих кромок и острых углов, способных нанести травмы и технологически не связанных с выполнением своих функций.
- Электротриммер необходимо использовать только в соответствии с назначением, указанным в руководстве.



Запрещается!

- пользоваться изделием в мокром или отсыревшем состоянии;

- эксплуатировать его при высоком уровне влажности, во время дождя, снега, тумана или росы;
- косить влажную траву; работать босиком и в открытой обуви;
- оставлять без надзора присоединенным к питающей сети;
- использовать для заготовки сена;
- эксплуатировать без защитного кожуха и дополнительной рукоятки;
- использовать удлинители не заводского изготовления;
- эксплуатировать электротриммер при возникновении во время работы хотя бы одной из следующих неисправностей: повреждения штепсельных вилок, проводов или защитных оболочек удлинителя и шнура триммера, нечеткой работы выключателя, искрения под щетками, сопровождаемого появлением кругового огня на поверхности коллектора, появления дыма или запаха, характерного для горящей изоляции, появление повышенного шума, стука, вибрации, поломки или появления трещин в корпусных деталях.

Необходимо!

- Пользоваться необходимо только специальными удлинителями, предназначенными для работ на улице. Удлинительный кабель должен иметь соответствующий диаметр. Кабель длиной до 30 м должен иметь минимальный диаметр 1,5 кв. мм, длиной до 50 м - 2,5 кв. мм. Штекер удлинительного кабеля должен быть водозащитный.
- В процессе кошения избегайте попадания удлинителя под режущий инструмент.
- Электротриммер необходимо отключить выключателем при незапланированной остановке, исчезновении напряжения в сети, заклинивании рабочего инструмента и т.п.
- Электротриммер должен быть выключен из сети, чтобы исключить случайный запуск, при замене режущего инструмента, уборке скошенной травы, при перерыве в работе, по окончании работы.
- Перед началом работы обязательно проверьте газон на наличие камней, посторонних металлических предметов.
- Перед началом работы рекомендуется опробовать изделие на холостых оборотах около 30 секунд. Во время подобного пробного включения посторонние должны находиться вне опасной зоны.

При работе:

- правильно выбирайте позицию, неустойчивое положение может привести к тяжелым травмам;
- крепко держите триммер двумя руками (категорически запрещено производить кошение, держа его одной рукой);
- работайте в плотно облегающей одежде, надевайте длинные брюки и прочные туфли или сапоги;
- следите за детьми, или физически нездоровыми людьми, когда используете электротриммер. Прибор не предназначен для использования лицами с пониженными физическими или умственными способностями или при отсутствии у них жизненного опыта и знаний, если они не находятся под контролем или не проинструктированы об использовании прибора лицом, ответственным за их безопасность. Дети должны находиться под контролем для недопущения игры с прибором.
- используйте специальные средства защиты (очки, наушники, рукавицы, респиратор).
- посторонние лица, животные должны находиться не менее 15 м от места, где идет кошение.
- косить разрешается только в светлое время суток, либо при очень мощном освещении.
- по уровню вибрации и шума изделие соответствует требованиям нормативной документации по безопасности. С целью ограничения наибольшего воздействия вибрации на руки человека при работе рекомендуется соблюдать нормативное суммарное время работы с электротриммером - не более полутора часов в день.

Аварийные ситуации

Ознакомьтесь с правилами использования этого изделия, прочитав настоящее руководство. Запомните инструкции по технике безопасности и точно соблюдайте их. Это поможет предотвратить риск и опасности.

1. Будьте внимательны, пользуясь этим инструментом, чтобы своевременно определить и устранить риски. Быстрое вмешательство может предотвратить серьезные травмы или нанесение материального ущерба.
2. При любой неисправности выключайте инструмент и отсоединяйте его от источника питания. Прежде чем снова использовать инструмент, отдайте его на проверку квалифицированному специалисту и при необходимости отремонтируйте.

Предупреждение! Этот инструмент создает во время работы электромагнитное поле! Это поле в определенных обстоятельствах может мешать работе активных или пассивных медицинских имплантатов. Чтобы сократить риск серьезных или смертельных травм, перед использованием этого изделия лица с медицинскими имплантатами должны проконсультироваться с врачом и производителем медицинского имплантата.

Подготовка электротриммера к работе и порядок работы



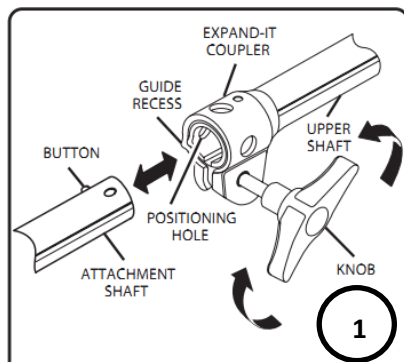
Запрещается начинать работу, не выполнив требования по технике безопасности!

Для удобства транспортировки триммер разобран на отдельные узлы, после чего упакован в индивидуальную коробку.

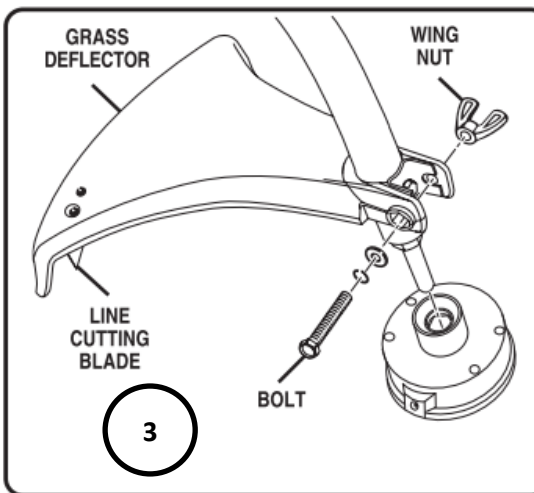
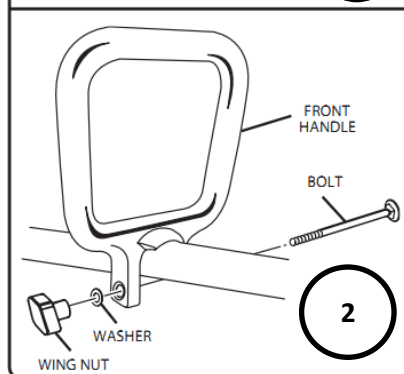
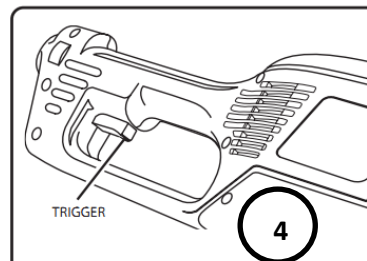
ВНИМАНИЕ! Для вашей собственной безопасности никогда не производите демонтаж/монтаж/замену деталей или аксессуаров электроинструмента во время работы устройства. В случае неисправности или повреждений электроинструмента обращайтесь в ремонт только в специализированные сервисные центры.

Рекомендации по сборке триммера

- Присоедините нижнюю штангу к верхней через специальную муфту (6) в удобное для Вас положение, при этом шарик нижней штанги должен обязательно попасть в одно из отверстий муфты. Плотно затяните винты муфты. **См. рисунок 1.**
- Установите ремень на хомут верхней штанги. Отрегулируйте по длине удобной для Вас.
- Установите дополнительную рукоятку на специальный кронштейн верхней штанги. При этом винт трубчатой части должен пройти сквозь отверстие в рукоятке. Плотно затяните винты. **См. рисунок 2.**
- Установите кожух на фланец редуктора, закрепив его винтом при помощи специального инструмента. Установка производится при снятой катушке (и крышке редуктора). **См. рисунок 3.**



При сборке пользуйтесь данными иллюстрациями. Обратите также внимание на то, как правильно держать триммер при работе (рисунок 4, 5).



Для снятия катушки:

Внимание:

1. Винт головки катушки для **TE 3610** имеет правую резьбу, направление отворачивания – против часовой стрелки.
2. Винт головки катушки для **TE 3813 S** имеет левую резьбу, направление отворачивания – по часовой стрелке.

При снятии катушки придерживайте косильную головку, внутри установлена пружина. Порядок действий:

- заклинить шпindel редуктора (TE 3813 S) / крышку (TE 3610), вставив отвертку или специальный ключ в совмещенные отверстия крышки и фланца редуктора;
- снять катушку со шпинделя редуктора.

Для установки рабочего инструмента:

Если предполагается косить лопастным ножом:

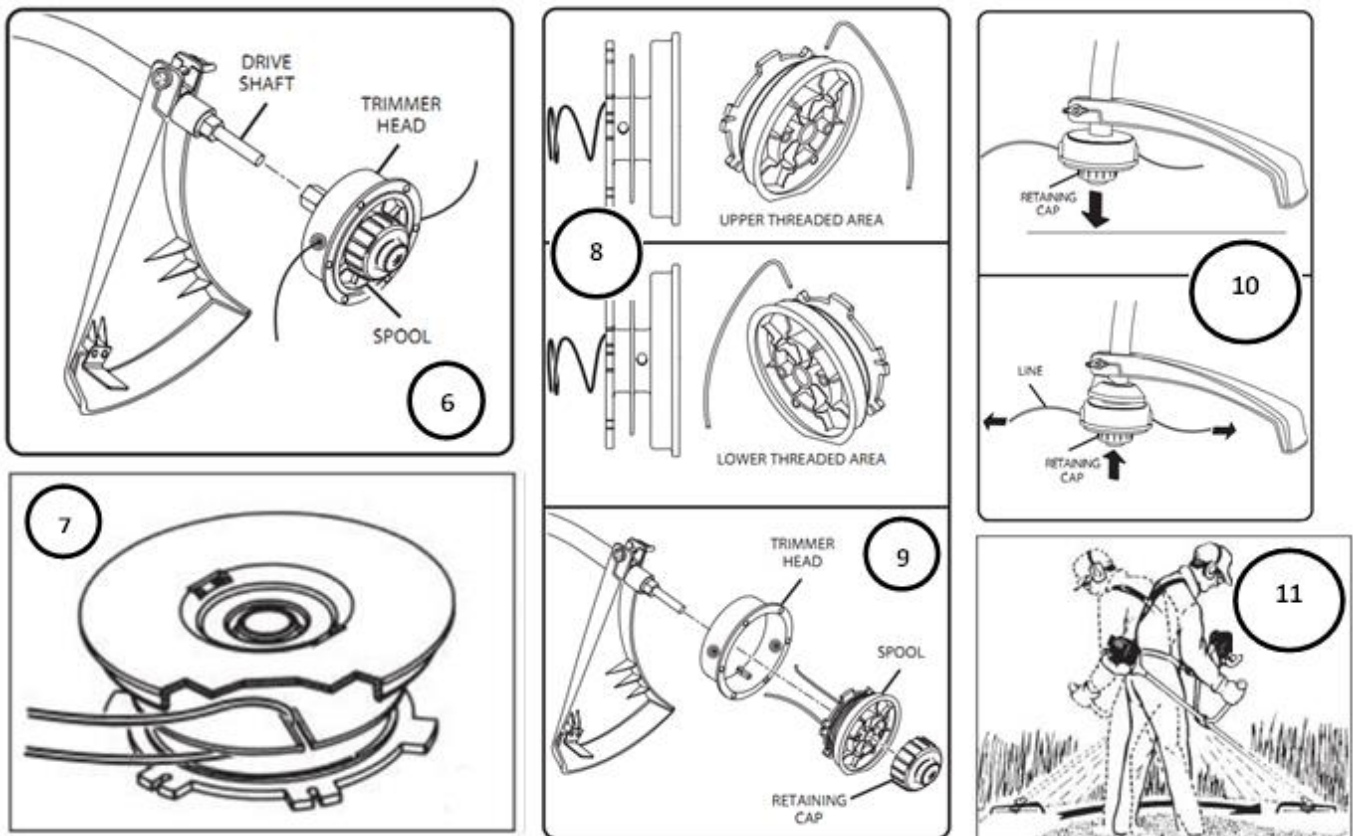
- отверните втулку катушки со шпинделя редуктора (резьба левая);
- установить лопастной нож на крышку редуктора, совместив посадочное отверстие с буртиком крышки;
- установить прижимной фланец лопастного ножа в положение «чашкой вниз»
- затянуть прижимной фланец гайкой M10 через зубчатую шайбу;
- вставить шплинт в отверстие шпинделя, разогнуть «усы».

Если предполагается косить триммерной леской:

- наверните втулку катушки на шпindel редуктора (направление в зависимости от резьбы), плотно затяните при зафиксированном шпинделе;
- установите катушку с триммерной леской на втулку, совмещая шестигранный паз с головкой втулки;
- закрутите головку катушки (направление в зависимости от резьбы) при зафиксированном шпинделе.

Намотка триммерной лески на катушку


- снять катушку с триммера и извлечь косильную головку из корпуса катушки. **См. рисунок 6;**
- отрезок триммерной лески длиной не свыше 5 метров сложить пополам;
- образовавшуюся петлю вставить в паз разделительного бортика. **См. рисунок 7;**
- намотать триммерную леску на косильную головку по часовой стрелке в верхней канавке и против часовой стрелки - в нижней канавке, следя за тем, чтобы каждый отрезок триммерной лески находился в своем отделении. **См. рисунок 8;**
- остатки концов триммерной лески длиной около 20 см. завести в противоположные пазы нижнего диска косильной головки;
- свободные концы триммерной лески провести в отверстия в корпусе катушки;
- плотно вдавить косильную головку в корпус. При этом триммерная леска должна выйти из пазов. **См. рисунок 9.**



В процессе работы происходит **износ свободных концов триммерной лески**. Для его компенсации следует:

- не выключая электротриммер, несильно ударить нижней частью головки о землю, при этом нажмется специальная кнопка и выпустится дополнительный участок триммерной лески. **См. рисунок 10**;
- излишне длинные концы триммерной лески будут отрезаны ножом-отсекателем при включении электротриммера.

Рекомендации по эксплуатации

Внимание! Во избежание несчастных случаев триммер модели **TE 3610** оснащен системой мгновенной остановки двигателя, поэтому после отпуска курка включения в двигателе происходит кратковременное искрение, что является нормой, однако, если искрение происходит при включении инструмента, необходимо обратиться в сервисный центр .

- Для кошения молодой или не слишком высокой травы используйте триммерную леску.
- Если необходимо использовать лопастной нож, будьте особенно внимательны и оставляйте увеличенные расстояния до грунта, стволов деревьев и кустарника во избежание их повреждения. Помните также, что удары лопастей ножа о твердые предметы (камни, бордюры, элементы ограждений, стволы деревьев и т.п.) могут привести к поломке деталей редуктора, муфт, сцепления гибких валов и других элементов электротриммера.
- Кошение осуществляйте плавными размеренными движениями, излишне энергичная работа не приведет к желаемому результату. **См. рисунок 11.**

Важно!

Запрещается долговременная непрерывная эксплуатация инструмента! Необходимо периодически прекращать работу инструмента для охлаждения двигателя и других частей, что позволит продлить срок службы вашего инструмента.

Техническое обслуживание и утилизация

- Правильная эксплуатация, своевременное техническое и периодическое обслуживание изделия гарантируют его надежную и длительную работу.
- В течение гарантийного срока эксплуатации не допускается нарушение защитной маркировки потребителем, ремонт и техническое обслуживание нашего изделия производится только в гарантийных мастерских по ремонту.
- Техническое обслуживание включает: очистку рабочего вала от намотавшейся на него травы (для чего необходимо снять катушку с триммерной леской или лопастной нож), подтяжку крепежных соединений.
- Периодическое техническое обслуживание проводится в мастерских в течение гарантийного срока службы, а затем не реже одного раза в 6 месяцев, и включает в себя:
 - внешний осмотр и проверку работы на холостом ходу не менее 5 мин.;
 - осмотр состояния коллектора электропривода;
 - смазку подвижных частей редуктора;
 - осмотр щеток и их замена при максимальном времени работы изделия 60 часов и при их длине менее 6 мм;
- При длительных перерывах в работе наружные поверхности деталей электротриммера, подвергающиеся коррозии, должны быть покрыты консервационной смазкой.
- Хранить электротриммер необходимо в упаковочной коробке в сухом месте.
- Электротриммер не относится к обычным бытовым отходам. В случае утилизации необходимо доставить триммер к месту приема соответствующих отходов.

Устранение неисправностей

1 Ремонт инструмента должен выполнять только квалифицированный специалист по ремонту. Выполнение обслуживания или ремонта неквалифицированным специалистом приведет к возникновению риска получения травмы.


2 При выполнении ремонта инструмента используйте только идентичные запасные части. Следуйте инструкциям в разделе о выполнении обслуживания в данном руководстве. Использование несанкционированных деталей или несоблюдение инструкций по обслуживанию приведет к возникновению

риска поражения электрическим током или получения травмы.

Перечень возможных неисправностей электотриммера и методы их устранения приведены в таблице ниже.

Характерные неисправности	Вероятные причины	Методы устранения
При включении электропривод не работает	Неисправен выключатель или вилка; обрыв в сетевом шнуре; нет контакта; загрязнен коллектор; изношены или повреждены щетки	Устранить неисправность. Проверить соединение с удлинителем. Заменить щетки
Электропривод работает, но лопастной нож не вращается	-	Сдать в ремонт
Трава не скашивается	Затупился лопастной нож, износилась триммерная леска	Заточить или заменить лопастной нож, вытянуть новые отрезки триммерной лески
Триммер вибрирует	Посадочное гнездо загрязнено травой; изношена, повреждена или неправильно вставлена катушка	Удалить катушку и тщательно прочистить посадочное гнездо от травы. Проверить на исправность катушку или заменить ее на новую.

Гарантийное обязательство

Для инструмента  предусмотрена гарантия в соответствии с законами и специфическими особенностями каждой страны. Если законодательством не установлены сроки гарантийного обслуживания, их устанавливает торговое представительство, которое занимается реализацией нашей продукции.

Началом гарантийного срока является дата продажи инструмента, а подтверждением – правильно заполненный гарантийный талон, наличие товарного чека или документа, заменяющего его.

Для осуществления гарантийного обслуживания вам необходимо обратиться в ближайший сервисный центр, осуществляющий ремонт нашего инструмента. Список сервисных центров приведен на странице 14 данной инструкции.

При сдаче инструмента в сервисный центр нужно представить его в чистом виде с указанием дефекта, в оригинальной упаковке, с инструкцией по эксплуатации и заполненным гарантийным талоном, а также товарным чеком или документом, заменяющим его.

Дефекты сборки изделия, допущенные по вине изготовителя, устраняются бесплатно после проведения сервисным центром диагностики изделия.

Если неисправность произошла по вине пользователя, стоимость услуг по ремонту перенимает на себя пользователь.

Сроки выполнения работ зависят от сложности устранения причины дефекта и устанавливается сервисным центром, который принял инструмент в ремонт.

Гарантийное обслуживание не производится в следующих случаях:

- Использования инструмента в целях, не предусмотренных инструкцией по эксплуатации;
- Отсутствия:
 1. Правильно заполненного гарантийного талона, товарного чека, подтверждающего дату покупки и срок гарантии, или другого документа, заменяющего его;
 2. Инструкции по эксплуатации, наклейки на инструменте с серийным номером завода-изготовителя;
- Естественного износа механизмов и узлов, имеющих ограниченный период работоспособности;
- Профилактики и замены быстроизнашиваемых деталей;
- Перегрузки или интенсивного использования, следствием которых являются:
 1. одновременный выход из строя одного или более функционально связанных деталей и узлов;
 2. сгорание, обугливание, оплавление под воздействием высокой внутренней температуры деталей (нагревательные элементы, кнопки, провода, корпуса);
- механических повреждений, наличия внутри инородных предметов;
- вскрытия, а также ремонта, который был произведен не специалистами сервисных центров,



ремонтирующих инструмент  WORTEX.

Гарантия не распространяется на расходные материалы и принадлежности, которые частично входят в комплект поставки.

В случае использования инструмента в производственных целях сроки гарантийного обслуживания могут быть сокращены.

Гарантийный срок – 2 года.

Производитель: Skipfire Limited, Romanou, 2, TLAIS TOWER, 6th floor, office 601, P.C.1070, Nicosia, Cyprus, на заводе-производителе в Китае (Shanghai World-Pro Tools Co. Ltd; Room 406,Block 6,No.399,Cailun Road, Pudong New District, Shanghai, China) для компании Wortex (Германия).

Импортер в Республику Беларусь: ООО «ТД Комплект», Республика Беларусь, 220103, г. Минск, ул. Кнорина 50, к. 302А, Тел.: +375 (17) 511-33-33. Сайт: tools.by.

Импортер в Российскую Федерацию: ООО «САДОВАЯ ТЕХНИКА И ИНСТРУМЕНТЫ», 107076, Москва, переулок Колодезный, дом 14, пом XIII, комната 41. Сайт: www.stiooo.ru.

Сертификат соответствия №ТС RU С-СУ.АВ24.В.08361. Срок действия по 25.12.2022 включительно.

Срок службы изделия – 5 лет при его правильной эксплуатации.

По истечении срока службы необходимо произвести техническое обслуживание квалифицированными специалистами в сервисной службе за счет владельца, с удалением продуктов износа и пыли.

Использование изделия по истечении срока службы допускается только в случае его соответствия требованиям безопасности данного руководства.

В случае если изделие не соответствует требованиям безопасности, его необходимо утилизировать.

Изделие (в том числе аккумуляторы) не относится к обычным бытовым отходам. В случае утилизации необходимо доставить его к месту приема соответствующих отходов.

Дата изготовления:

05/2018

С условиями гарантийного обслуживания ознакомлен(а).

При покупке изделие было проверено.

Претензий к упаковке, комплектации и внешнему виду не имею.

Подпись покупателя _____



Гарантийные талоны

ДЕЙСТВИТЕЛЕН ПРИ ЗАПОЛНЕНИИ

ТАЛОН №1

на гарантийный ремонт

(модель: _____)

Серийный номер: _____

Заполняет торговая организация:

Продан: _____

(наименование и адрес предприятия)

Дата продажи: _____

Продавец: _____

(подпись)

(ФИО)

Место
для
печати

ДЕЙСТВИТЕЛЕН ПРИ ЗАПОЛНЕНИИ

ТАЛОН №2

на гарантийный ремонт

(модель: _____)

Серийный номер: _____

Заполняет торговая организация:

Продан: _____

(наименование и адрес предприятия)

Дата продажи: _____

Продавец: _____

(подпись)

(ФИО)

Место
для
печати

Заполняет ремонтное предприятие:



(наименование и адрес предприятия)

Исполнитель: _____ (_____)
(подпись) (ФИО)

Владелец: _____

(подпись владельца) (ФИО)

Утверждаю: _____
(подпись)

Дата ремонта: _____

(должность)

(ФИО руководителя ремонтного предприятия)

Место
для
печати

Заполняет ремонтное предприятие:

(наименование и адрес предприятия)

Исполнитель: _____ (_____)
(подпись) (ФИО)

Владелец: _____

(подпись владельца) (ФИО)

Утверждаю: _____
(подпись)

Дата ремонта: _____

(должность)

(ФИО руководителя ремонтного предприятия)

Место
для
печати

Сервисные центры

BY	Минск	ул. Машиностроителей, 29а	(017) 290-90-90
			(029) 325-85-38
			(029) 855-90-90
BY	Гомель	Ул. Карбышева, 9	(044) 492-51-63
			(025) 743-35-19
BY	Брест	ул. Краснознаменная, 8	(029) 168-20-72
			(029) 820-07-06
BY	Могилев	ул. Вишневецкого, 8А, к. 1-3	(0222) 285-285 (239)
			(029) 170-33-94
BY	Витебск	ул. Двинская, 31	(0212) 65-73-24
			(029) 168-40-14
BY	Гродно	ул. Гаспадарчая, 23А	(0152) 43-63-68
			(029) 169-94-02
RU	Астрахань	ул. 5-я Линейная, 30	8 (8512) 59-97-00
RU	Брянск	пер. Металлистов, 4А	8 (4832) 57-18-76
RU	Казань	пр. Ямашева, 51 (за ТЦ «7Я»)	8 (843) 200-95-72
RU	Калуга	ул. Дзержинского, 58, 2	8 (4842) 57-58-46
			8 (4842) 79-50-60
RU	Калуга	ул. Салтыкова–Щедрина, 91	8 (4842) 57-57-02
RU	Киров	Калужская обл., ул. Чапаева, 58	8 (48456) 5-49-87
RU	Клинцы	ул. Займищенская, 15А	8 (483) 364-16-81
RU	Кострома	ул. Магистральная, 37	8 (4942) 53-12-03
RU	Курск	ул. Ленина, 12	8 (4712) 51-20-10
RU	Липецк	ул. Мичурина, 46	8 (474) 40-10-72
			8 (952) 598-08-24
RU	Москва	Московская обл., Ступинский р-н, пгт Михнево, ул. Астафьевская, 49	8 (985) 898-34-01
RU	Нерехта	Костромская обл., ул. Орджоникидзе, 12	8 (49431) 7-53-63
RU	Новозыбков	ул. Коммунистическая, 8	8 (483) 364-16-81
RU	Ногинск	ул. Рабочая д. 42	8 (916) 627-73-48
RU	Орел	ул. Городская, 98	8 (4862) 71-48-03
RU	Орехово-Зуево	ул. Ленина, 111	8 (925) 868-88-92
RU	Санкт-Петербург	ул. Черняховского, 15	8 (812) 572-30-20
RU	Санкт-Петербург	г. Красное село, Проспект Ленина, 75, вход со двора	8 (812) 214-18-74
RU	Саратов	ул. 4-я Окольная, 15А	8 (8452) 45-97-11
RU	Тамбов	ул. Пионерская, 22	8 (4752) 42-22-68
RU	Унеча	ул. Залинейная, 1	8 (483) 512-49-33
RU	Чебоксары	Марпосадское шоссе, 9	8 (8352) 38-02-22
KZ	Астана	ул. Толстого, 17/1, вл 2	8 (7172) 52-15-77
			8 (707) 996-14-36
KZ	Астана	ул. Кутпанова, д. 14	8 (7172) 45-61-62
			8 (701) 990-94-02