

SOLARIS

Manuale istruzioni / User's Manual / Руководство По
Эксплуатации / Manual De Instrucciones /
Bedienungsanleitung / Návod K Použití / Használati Utasítás /
Rokasgrāmata / Instrukcijų Knygelė / Manual De Instrucțiuni

**SALDATRICI INVERTER
INVERTER WELDER
ПОЛУАВТОМАТ СВАРОЧНЫЙ
SOLDADOR INVERTER
INVERTER SCHWEIßGERÄT**

**SVÁŘEČKY INVERTOR
HEGESZTŐ INVERTER
INVERTER METINÁTÁJS
SUVIRINIMO APARATAS
INVERTOR SUDOR**



MIG-200EM

Внимание! Перед использованием внимательно прочитайте руководство по эксплуатации устройства. При помощи данного руководства ознакомьтесь с устройством, его правильным и безопасным использованием.

RU

Produced:

S/N:

EAC

Уважаемый покупатель!

210 20202

Выражаем Вам свою глубочайшую признательность за приобретение сварочного аппарата SOLARIS.

Производитель оставляет за собой право без уведомления потребителя вносить изменения в конструкцию изделий, технические характеристики и комплектацию для улучшения их технологических и эксплуатационных параметров. Внимательно изучите данную инструкцию по эксплуатации и техническому обслуживанию. Храните её в защищенном месте.

ВНИМАНИЕ! ПЕРЕД ИСПОЛЬЗОВАНИЕМ ВНИМАТЕЛЬНО ОЗНАКОМЬТЕСЬ!

Данный аппарат не предназначен для использования лицами (включая детей) с пониженными физическими, чувственными или умственными способностями или при отсутствии у них жизненного опыта или знаний, если они не находятся под контролем или не проинструктированы об использовании прибора лицом, ответственным за их безопасность. Дети должны находиться под контролем для недопущения игры с аппаратом.

Данное оборудование класса А не предназначено для использования в местах жительства, где электрическая энергия поставляется общественными низковольтными системами электроснабжения. В этих местах могут быть потенциальные трудности в обеспечении электромагнитной совместимости из-за кондуктивных, а также излучаемых радиочастотных помех.

Данное оборудование не соответствует требованиям IEC 61000-3-12. Если это оборудование подключают к общественной низковольтной системе электроснабжения, то установщик или пользователь оборудования несет ответственность за обеспечение возможности подключения (если необходимо - при консультации с представителем сетевой организации)

Данный сварочный аппарат является переносным сварочным инвертером с принудительным охлаждением для полуавтоматической сварки в среде инертных газов (MIG), активных газов (MAG), а также без использования защитных газов с применением самозащитной проволоки (FLUX). Также аппарат способен варить в режиме ручной дуговой сварки (MMA).

Аппарат собран на современной элементной базе, с применением биполярных транзисторов с изолированным затвором (IGBT).

Аппарат использует электрическую дугу между электродом и свариваемым материалом в качестве источника тепла для плавления электрода и свариваемого металла. Аппарат позволяет производить сварку различными видами сварочной проволоки: омедненной стальной, самозащитной, из нержавеющей стали, алюминиевой и др., а также всеми типами штучных покрытых электродов: рутиловыми, базовыми, из нержавеющей стали и др.

Сварочный аппарат пригоден для сварки различных углеродистых сталей, чугуна, нержавеющей стали, меди и сплавов, а также других цветных металлов.

Аппарат имеет защиту от перегрева, предназначен для работы от однофазной сети переменного тока с номинальным напряжением 230 Вольт.

ПРАВИЛА ТЕХНИКИ БЕЗОПАСНОСТИ



К использованию и обслуживанию сварочного аппарата допускается только квалифицированный и специально обученный персонал, ознакомленный с данной инструкцией.

В этой инструкции содержится описание, правила безопасности и вся необходимая информация для правильной эксплуатации сварочного аппарата.

Сохраняйте данную инструкцию и обращайтесь к ней при возникновении вопросов по безопасной эксплуатации, обслуживанию, хранению и транспортировке сварочного аппарата.



Перед эксплуатацией обязательно передайте данное руководство или его копию оператору устройства для ознакомления.



Избегайте контактов с открытыми токоведущими кабелями сварочного аппарата, не прикасайтесь к держателю электрода и свариваемой поверхности.

Не прикасайтесь к месту подключения питания или к другим частям сварочного аппарата, которые находятся под током. Отключайте питание сразу после окончания работы или перед тем, как оставите рабочее место.

Никогда не работайте там, где существует опасность получения электрошока.



Сварочные работы могут привести к пожару!

Не располагайте горючие и легковоспламеняемые материалы ближе чем 10 метров от места сварки.

Старайтесь, чтобы искры и брызги не попали на тело.

Никогда не производите сварку емкостей, в которых могут содержаться легковоспламеняющиеся или взрывоопасные материалы.



Дым и газ, попадающие в воздух при сварке, опасны для здоровья. Перед началом работ убедитесь, что вытяжка и приточная вентиляция исправно работают.



Помните, что при сварке температура обрабатываемой поверхности повышается, поэтому старайтесь не прикасаться к обрабатываемым деталям во избежание ожогов.



Аппарат имеет встроенный вентилятор для охлаждения. Не суньте пальцы и другие предметы в вентилятор во избежание травм и повреждений.



Сварочные аппараты излучают электромагнитные волны и создают помехи для радиочастот, поэтому следите за тем, чтобы в непосредственной близости от аппарата не было людей, которые используют стимулятор сердца или другие принадлежности, для которых электромагнитные волны и радиочастоты создают помехи.



Всегда соблюдайте правила безопасности. Носите защитную одежду и специальные средства защиты, для предотвращения повреждения глаз и кожных покровов.

Всегда надевайте защитную маску во время работы сварочным аппаратом или используйте очки с защитным затемненным стеклом.



Убедитесь, что излучение дуги не попадет на других людей, находящихся поблизости от места сварки.

Следите за тем, чтобы на рабочей площадке не было посторонних людей.



Запрещается использовать сварочный аппарат для разморозки труб.



При высотных работах во избежание несчастного случая соблюдайте правила техники безопасности работы на высоте.

Обязательно используйте питающую сеть с защитным заземляющим проводником в целях безопасности. Используйте дополнительно заземляющий винт на задней панели аппарата.

Не пользуйтесь аппаратом, если электрический кабель повреждён. Обратитесь в сервисный центр.

Не работайте под водой или в местах с повышенной влажностью.

Испытания на нагрев были проведены при температуре окружающей среды, а цикл (коэффициент) нагрузки был определен при 40 °С посредством имитации.

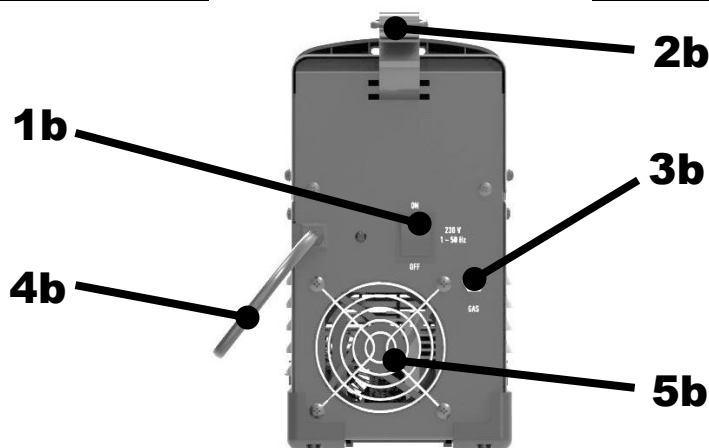
ОСНОВНЫЕ УЗЛЫ АППАРАТА

Передняя панель



- 1a Кабель выбора полярности горелки MIG
- 2a Горелка сварочная MIG
- 3a Панель управления
- 4a «+» сварочный терминал
- 5a «-» сварочный терминал
- 6a Решетка вентиляции

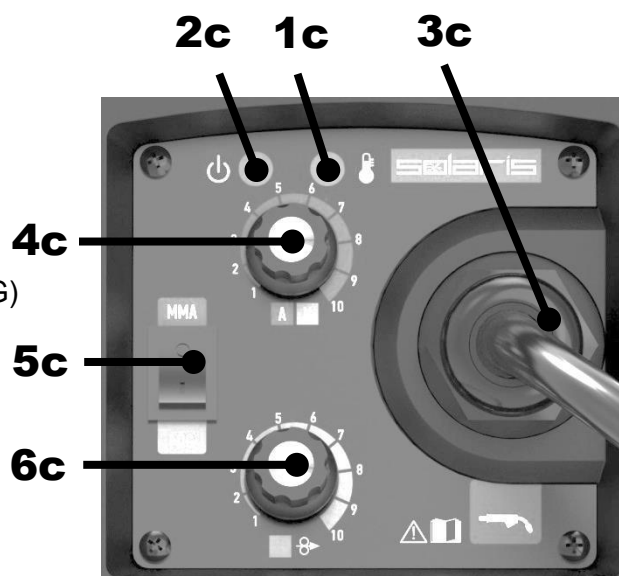
Задняя панель



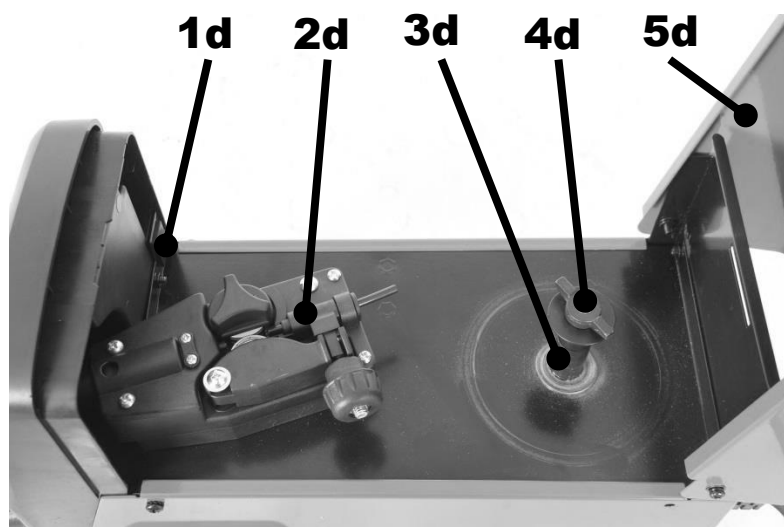
- 1b Кнопка включения и выключения аппарата
- 2b Ремень для переноски аппарата
- 3b Штуцер для подключения защитного газа
- 4b Сетевой кабель
- 5b Вентилятор охлаждения

Панель управления (3а)

- 1с Индикатор наличия ошибки
- 2с Индикатор наличия сети
- 3с Ввод сварочной горелки MIG
- 4с Регулятор сварочного напряжения (MIG) / сварочного тока (MMA)
- 5с Переключатель режимов MIG/MMA
- 6с Регулятор скорости подачи проволоки (MIG)

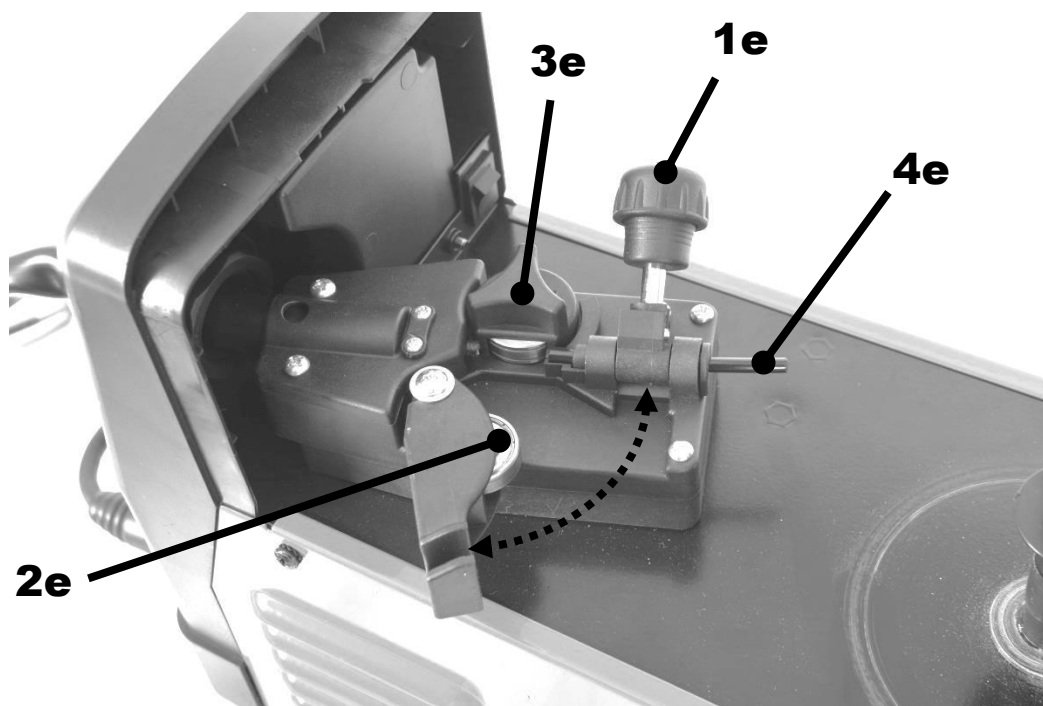


Отсек механизма подачи проволоки



- 1d Кнопка наладочного пуска механизма подачи проволоки
- 2d Механизм подачи проволоки
- 3d Шпиндель для катушки с проволокой (100 мм / 1 кг макс)
- 4d Гайка-регулятор прижима
- 5d Боковая крышка отсека

Устройство механизма подачи сварочной проволоки



- 1e Регулятор натяжения
- 2e Прижимной ролик
- 3e Направляющий ролик
- 4e Канал подачи сварочной проволоки

ТЕХНИЧЕСКИЕ ХАРАКТЕРИСТИКИ

| | |
|---|------------------|
| Номинальное напряжение питающей сети | ~ 230 В |
| Допустимый диапазон напряжения питающей сети* | ~ 160В – ~ 240 В |
| Частота питающей сети | 50/60 Гц |
| Тип сети | 1 фаза |
| Напряжение холостого хода (MIG) | 59.5 В |
| Напряжение холостого хода (MMA) | 84.5 В |
| Номинальный выход (MIG) | 30 - 180 А |
| Номинальный выход (MMA) | 10 - 160 А |
| Номинальная скорость подачи проволоки | 2 – 13 м/мин |
| Рабочий цикл (ПВ) на макс. токе | |
| при 20°С | 60 % |
| при 40°С (IEC 60974-1) | 35 % |
| Номинальный ток на входе | 15,3 А |
| Максимальный допустимый ток на входе | 26 А |
| Номинальная потребляемая мощность при макс.токе | 4,4 кВт |
| Рекомендуемая мощность генератора | 6,5 кВА |
| Диаметр сварочной проволоки | 0.6-0.8 мм |
| Диаметр сварочных электродов | 1.6-4.0 мм |
| Эффективность | η 0,80 |
| Фактор мощности | COS ϕ 0,6 |
| Класс изоляции | F |
| Класс защиты | IP21S |
| Масса | 7.3 кг |
| Габаритные размеры (Д×Ш×В) | 345x147x270 мм |

*Примечание: Номинальные выходные параметры указаны для номинального входного напряжения 230 В. При пониженном напряжении, отличном от номинального, выходные параметры, могут быть ниже указанных.

ЗАЩИТНЫЕ ФУНКЦИИ СВАРОЧНОГО АППАРАТА

Защита от аномальных условий: В процессе нагрузки силовые элементы значительно нагреваются. Поэтому в аппарате обеспечивается защита силовых цепей при помощи термopедохранителя. В случае перегрузки или недостаточного охлаждения аппарата загорается световой индикатор наличия ошибки на передней панели аппарата, при этом сварочный ток принудительно снижается до минимального значения во избежание выхода из строя аппарата. Сварку можно продолжить после того, как аппарат охладится, и световой индикатор защиты погаснет.

Функция плавного запуска: данная функция реализована для плавного заряда электролитических конденсаторов входного фильтра, предотвращая преждевременный выход из строя сетевого выключателя и элементов входной цепи в момент включения устройства.

Внимание! Категорически запрещено подключать аппарат к сети переменного тока с напряжением 380 В во избежание повреждения входных цепей аппарата.

ПРАВИЛА ПО ЭКСПЛУАТАЦИИ ОБОРУДОВАНИЯ

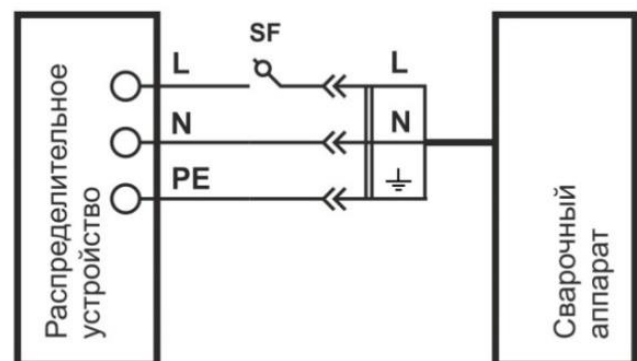
Место установки

- Внимание! Правильная установка и использование оборудования для дуговой сварки необходимы для минимизации возможной мешающей электромагнитной эмиссии.
- Место установки сварочного аппарата должно быть защищено от воздействия прямых солнечных лучей, дождя, влаги, едких и коррозионных веществ и вибрации. Участок, на котором устанавливаете аппарат, содержите в чистоте, и обеспечьте хорошую вентиляцию.
- Температура окружающей среды: во время проведения сварочных работ: $-10\sim+40^{\circ}\text{C}$, во время транспортировки и хранения: $-25\sim+55^{\circ}\text{C}$.
- Относительная влажность: при 40°C : $\leq 50\%$, при 20°C : $\leq 90\%$.
- При работе на открытом воздухе скорость ветра не должна превышать 1 м/с.
- Переднюю/заднюю стороны аппарата располагайте на расстоянии не менее 30 см от стены, а его левую/правую сторону – на расстоянии как минимум 20 см; любые два аппарата устанавливайте на расстоянии как минимум 30 см друг от друга.

Внимание! Не перекрывайте доступ воздуха к вентилятору и вентиляционным отверстиям.

Внимание! Аппарат не оборудован сетевой вилкой.

- При соединении кабеля сварочного аппарата с распределительным устройством напрямую, оно должно быть оборудовано зажимами. Зажимы должны соответствовать эффективному входному току аппарата $I_{1\text{eff}}$. Подключение необходимо производить по указанной схеме.
- При оборудовании аппарата промышленной однофазной вилкой (не входит в комплект) необходимо убедиться, что максимальный ток вилки не менее эффективного входного тока аппарата ($I_{1\text{eff}}$) и параметры вилки соответствуют Вашей местной питающей сети.
- Примечание: символ \perp – обозначение провода заземления. Данный провод имеет желто-зеленую маркировку изоляции.
- Убедитесь, что корпус аппарата заземлен. Убедитесь, что ваша питающая сеть оборудована защитным заземляющим проводником PE.
- При подключении сварочного аппарата к электрической сети переменного тока напряжением 230 В и частотой 50 Гц необходимо обеспечить защиту розетки для подключения автоматическим выключателем или плавкой вставкой с током срабатывания соответствующим максимальному току потребляемому аппаратом. Перед установкой предохранителя отключите входное питание.



Характеристики рекомендованного провода заземления и автоматического выключателя или плавкого предохранителя:

| Модель | Напряжение на входе | Максимально допустимый входной ток | Эффективный входной ток | Сечение провода заземления | Автоматический выключатель |
|-----------|---------------------|------------------------------------|-------------------------|----------------------------|----------------------------|
| MIG-200EM | 230 В | 26 А | 15.3 А | $\geq 2,5 \text{ mm}^2$ | 32 А |

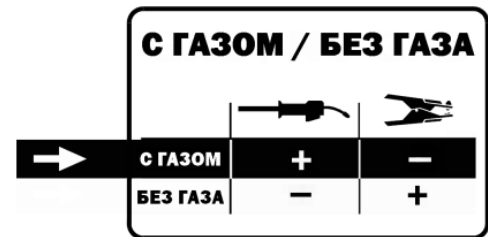
ПОДКЛЮЧЕНИЕ

Для полуавтоматической сварки (MIG/MAG/FLUX):

Подсоединение кабеля выбора полярности горелки:

При необходимости сварки в среде защитных газов (MIG/MAG) подключите кабель выбора полярности (1а) к «+» (положительному) сварочному терминалу (4а).

При необходимости сварки самозащитной порошковой проволокой (FLUX) без применения защитных газов подключите кабель выбора полярности (1а) к «-» (отрицательному) сварочному терминалу (5а).



Подсоединение кабеля заземления:

подсоедините байонетный разъем кабеля заземления к одному из оставшихся свободных выходных терминалов (4а) или (5а) на передней панели и поверните по часовой стрелке. Зажим заземления используется для подключения свариваемого материала в цепь сварочного тока.

Подключите зажим заземления как можно ближе к месту сварки. Убедитесь, что все соединения надежно закреплены и не болтаются.

Подключение к аппарату рукава для подачи защитного газа:

При сварке MIG/MAG необходимо применять защитный газ, препятствующий доступу воздуха в зону сварки.

Стальные проволоки свариваются в среде либо чистого углекислого газа CO₂, либо в смеси углекислого газа с аргоном. Для нержавеющей стали применяется, например, смесь аргона + 2% CO₂.

При сварке MIG/MAG газовый шланг диаметром подключается к штуцеру подачи газа (3b) на задней панели сварочного аппарата и закрепляется хомутом, во избежание утечки газа.

Для подключения газового шланга может применяться быстроразъёмные соединения.

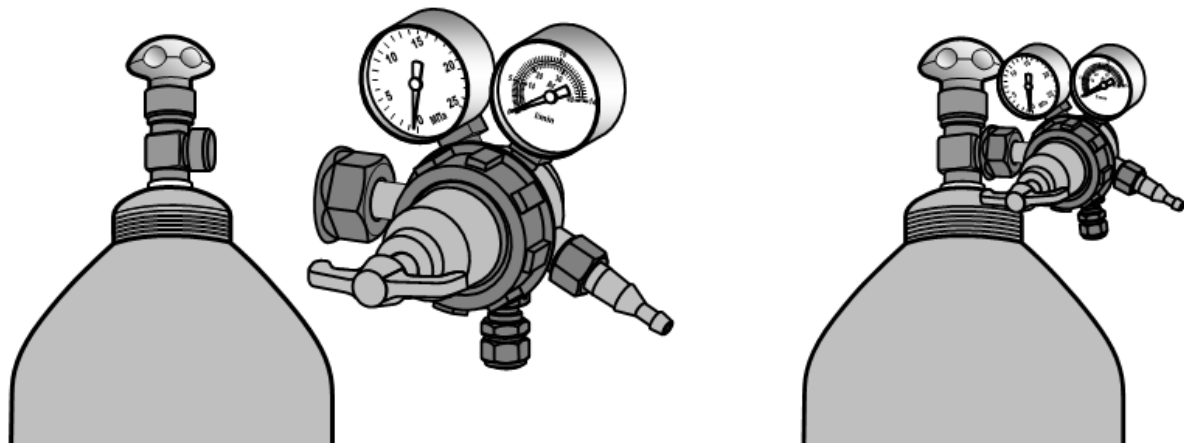
Для этого на резьбу газового ввода аппарата необходимо навернуть штуцер быстросъёмного соединения. Шланг надевается на муфтовый фитинг.

При работе с углекислым газом для регулировки подачи газа применяйте регулятор расхода газа типа У-30П, который с помощью накидной гайки наворачивается на углекислотный баллон.

При работе с аргоном применяйте регулятор расхода газа типа АР-40.

Для приготовления смеси можно использовать специальные смешивающие аппараты.

Для упрощения подготовки газовой смеси можно использовать тройники.



Установка сварочной проволоки:

Внимание! Во избежание поражения электрическим током во время этой процедуры необходимо отсоединить кабель выбора полярности горелки.

Убедитесь, что ролик для подачи сварочной проволоки, направляющий канал для транспортировки проволоки и медный наконечник сварочной горелки-пистолета MIG/MAG соответствует типу и диаметру используемой сварочной проволоки и правильно присоединены.

Откройте механизм подачи сварочной проволоки, нажав фиксатор верхней крышки (5d).

Отвернув гайку-фиксатор (4d), установите на шпindel (3d) катушку со сварочной проволокой, так чтобы катушка при подаче проволоки вращалась против часовой стрелки. Максимальный диаметр катушки должен быть не более 100 мм. С помощью гайки-фиксатора настройте вращение катушки таким образом, чтобы она вращалась с небольшим торможением.

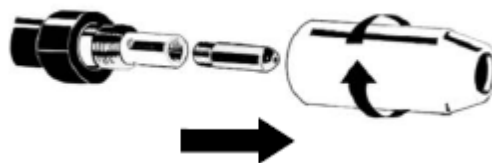
Освободите прижимной ролик (2e), отвернув регулятор натяжения (1e). Отведите в сторону кронштейн прижимного ролика.

Проверьте, чтобы направляющий ролик (3e) подходил к типу и диаметру используемой сварочной проволоки.

Вставьте свободный конец проволоки в направляющую трубку (4e) механизма подачи сварочной проволоки. Протолкните конец проволоки на глубину примерно 50-100 мм в направляющее отверстие сварочного рукава; опустите на место кронштейн прижимного ролика (2e) и заблокируйте его регулятором натяжения (1e).

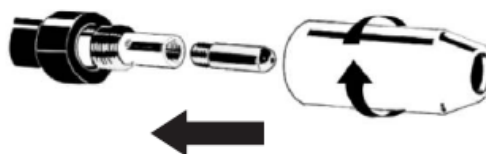
С помощью регулятора установите среднюю величину давления прижимного ролика. Убедитесь, что проволока находится в специальной борозде направляющего ролика.

Снимите сопло и контактную трубку с головки сварочной горелки.



Для протяжки проволоки по рукаву сварочной горелки нажмите клавишу горелки.

Установите обратно контактную трубку и сопло на горелку.



Для ручной дуговой сварки электродами (ММА):

Подсоединение сварочного кабеля: подсоедините байонетный разъем сварочного кабеля к выходному терминалу «+» (4а) на передней панели и поверните по часовой стрелке.

Электрододержатель используется для зажима электрода.

Подсоединение кабеля заземления: подсоедините байонетный разъем кабеля заземления к выходному терминалу «-» (5а) на передней панели и поверните по часовой стрелке.

Зажим заземления используется для подключения свариваемого материала в цепь сварочного тока.

ПОДГОТОВКА К РАБОТЕ

Убедитесь в том, что напряжение, фаза, частота и мощность источника питания соответствуют данным, указанным на паспортных данных.

Подключите аппарат к источнику питания при помощи сетевой вилки. Убедитесь, что вилка установлена плотно.



Убедитесь, что корпус аппарата заземлён. Убедитесь, что ваша питающая сеть оборудована защитным заземляющим проводником.

Включите сварочный аппарат

Включите аппарат с помощью выключателя на задней панели – аппарат начинает работать, вентилятор начинает вращаться.

Индикатор наличия сети загорается, сварочное напряжение подаётся на выходные клеммы. Аппарат готов к работе.

НАСТРОЙКА И СВАРОЧНЫЕ РАБОТЫ

Предупреждение! Во время сварочных работ используйте специальные приспособления для защиты глаз, рук, кожи лица и тела. Излучение сварочной дуги может быть опасным!

Выберите режим сварки

С помощью переключателя режимов (5с) выберите один из режимов сварки:

MIG – режим полуавтоматической сварки MIG/MAG/FLUX

MMA – режим ручной дуговой сварки MMA

Режим полуавтоматической сварки (MIG/MAG/FLUX):

Установка параметров сварки

Параметры сварочного напряжения и скорости подачи проволоки устанавливаются с помощью регулятора напряжения (4с) и регулятора скорости подачи проволоки (6с) на передней панели.

Базовые настройки и рекомендуемые параметры приведены далее в инструкции.

Необходимый уровень настроек подбирается опытным путем в зависимости от условий и методов сварки, толщины материала, и других переменных факторов.

Рекомендуемое положение регуляторов на аппарате в зависимости от толщины материала:

| Тип проволоки | Тип газа | Полярность | Диаметр проволоки | Регулятор | Толщина материала | | | | | |
|---------------------------------|-----------------|------------|-------------------|-----------|-------------------|--------|--------|--------|--------|--------|
| | | | | | 1.0 мм | 1.2 мм | 1.6 мм | 2.0 мм | 3.2 мм | 4.8 мм |
| Сплошная (ER 70S-6) | CO ₂ | DCEP | 0.6 мм | | 5 | 7 | 8.5 | 10 | - | - |
| | | | | V | 3.5 | 4 | 5 | 6 | - | - |
| | | | 0.8 мм | | 2 | 3 | 3.5 | 5 | 10 | - |
| | | | | V | 1.5 | 3 | 4.5 | 6 | 8 | - |
| Порошковая FLUX (E71T-GS) | Без газа | DCEN | 0.8 мм | | 2 | 3 | 4 | 5 | 10 | - |
| | | | | V | 1 | 2.5 | 3 | 3.5 | 5.5 | - |
| | | | 1.0 мм | | - | 2.5 | 3 | 4 | 7 | 10 |
| | | | | V | - | 2.5 | 3 | 3.5 | 5.5 | 6.5 |

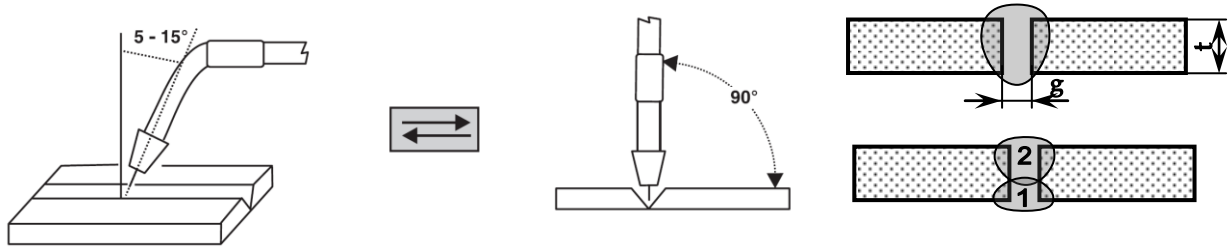
Примечания к таблице:

DCEP – постоянный ток, положительная полярность;

DCEN – постоянный ток, отрицательная полярность

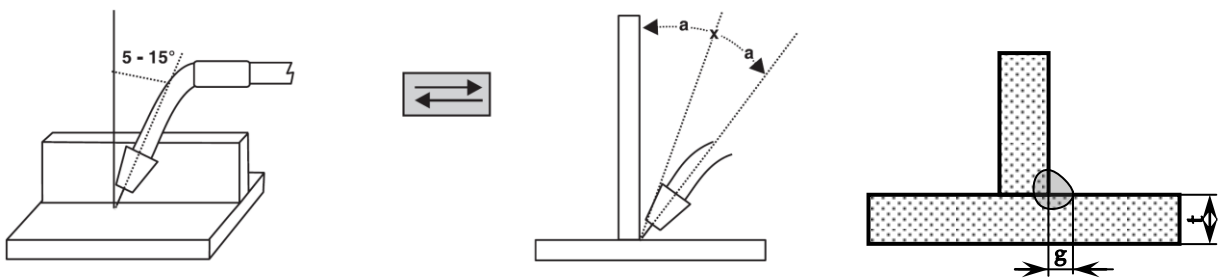
Данные приведены справочно, в зависимости от условий эксплуатации необходимо корректировать значения.

Параметры для сварки встык



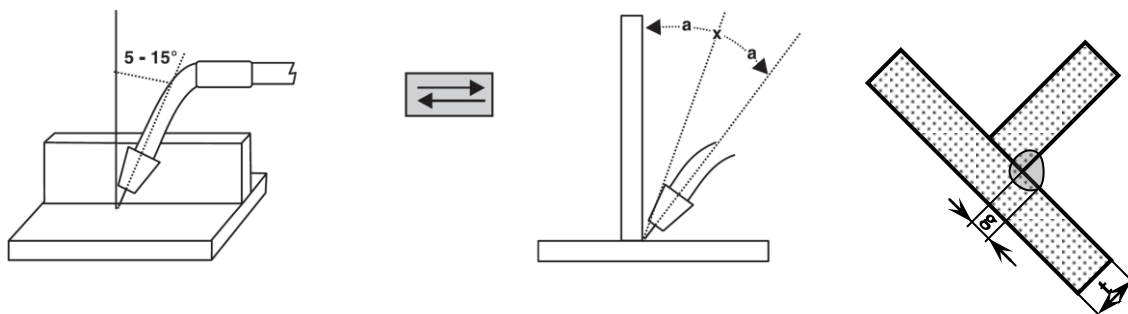
| Толщина листа t , мм | Зазор g , мм | Диаметр проволоки d , мм | Сварочный ток, А | Рабочее напряжение, В | Скорость сварки, см/мин | Объём подачи газа, л/мин |
|------------------------|----------------|----------------------------|------------------|-----------------------|-------------------------|--------------------------|
| 0,5 | 0 | 0,6÷0,8 | 30-40 | 15-16 | 55-65 | 10 |
| 0,6 | 0 | 0,6÷0,8 | 40-50 | 16-16,5 | 55-65 | 10 |
| 0,8 | 0 | 0,6÷0,8÷1,0 | 60-70 | 16-16,5 | 50-60 | 10 |
| 1,0 | 0 | 0,6÷0,8÷1,0 | 75-85 | 17-17,5 | 50-60 | 10-15 |
| 1,2 | 0 | 0,6÷0,8÷1,0 | 70-80 | 17-18 | 45-55 | 10 |
| 1,6 | 0 | 0,8÷1,0 | 80-100 | 18-19 | 45-55 | 10-15 |
| 2,0 | 0÷0,5 | 0,8÷1,0 | 100-110 | 19-20 | 40-55 | 10-15 |
| 2,5 | 0,5÷1,0 | 0,8÷1,0 | 110-130 | 19-20 | 50-55 | 10-15 |
| 3,2 | 1,0÷1,2 | 1,0 | 130-150 | 19-21 | 40-50 | 10-15 |
| 4,5 | 1,2÷1,5 | 1,0 | 150-170 | 21-23 | 40-50 | 10-15 |

Параметры для сварки плоских угловых швов



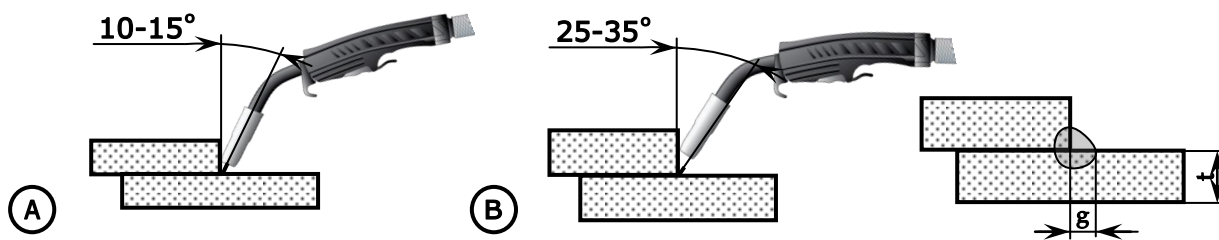
| Толщина листа t , мм | Катет g , мм | Диаметр проволоки d , мм | Сварочный ток, А | Рабочее напряжение, В | Скорость сварки, см/мин | Объём подачи газа, л/мин |
|------------------------|----------------|----------------------------|------------------|-----------------------|-------------------------|--------------------------|
| 0,6 | 2,5÷3,0 | 0,6÷0,8 | 50-60 | 15-15,5 | 55-65 | 10-15 |
| 0,8 | 2,5÷3,0 | 0,6÷0,8 | 60-70 | 16-17 | 55-65 | 10-15 |
| 1,0 | 2,5÷3,0 | 0,6÷0,8÷1,0 | 50-60 | 15-15,5 | 55-65 | 10-15 |
| 1,2 | 2,5÷3,0 | 0,6÷0,8÷1,0 | 70-100 | 18-19 | 50-60 | 10-15 |
| 1,6 | 2,5÷3,0 | 0,6÷0,8÷1,0 | 90-120 | 18-20 | 50-60 | 10-15 |
| 2,0 | 3,0÷3,5 | 0,8÷1,0 | 100-130 | 19-20 | 50-60 | 10-20 |
| 2,5 | 2,5÷3,0 | 0,8÷1,0 | 120-140 | 19-21 | 50-60 | 10-20 |
| 3,2 | 3,0÷4,0 | 0,8÷1,0 | 130-170 | 19-21 | 45-55 | 10-20 |
| 4,5 | 4,0÷4,5 | 1,0 | 190-230 | 22-24 | 45-55 | 10-20 |

Параметры для сварки плоских угловых швов в вертикальном положении



| Толщина листа t, мм | Катет g, мм | Диаметр проволоки, d, мм | Сварочный ток, А | Рабочее напряжение, В | Скорость сварки, см/мин | Объем подачи газа, л/мин |
|---------------------|-------------|--------------------------|------------------|-----------------------|-------------------------|--------------------------|
| 1,0 | 2,5÷3,0 | 0,6÷0,8÷1,0 | 70-80 | 17-18 | 50-60 | 10-15 |
| 1,2 | 2,5÷3,0 | 0,6÷0,8÷1,0 | 70-100 | 18-19 | 50-60 | 10-15 |
| 1,6 | 2,5÷3,0 | 0,6÷0,8÷1,0 | 90-120 | 18-20 | 50-60 | 10-15 |
| 2,0 | 3,0÷3,5 | 0,8÷1,0 | 100-130 | 19-20 | 50-60 | 10-20 |
| 2,5 | 3,0÷3,5 | 0,8÷1,0 | 120-140 | 19-21 | 50-60 | 10-20 |
| 3,2 | 3,0÷4,0 | 0,8÷1,0 | 130-170 | 20-22 | 45-55 | 10-20 |
| 4,5 | 4,0÷4,5 | 1,0 | 200-250 | 22-24 | 45-55 | 10-20 |

Параметры для сварки внахлест



| Толщина листа t, мм | Позиция сварки | Диаметр проволоки, d, мм | Сварочный ток, А | Рабочее напряжение, В | Скорость сварки, см/мин | Объем подачи газа, л/мин |
|---------------------|----------------|--------------------------|------------------|-----------------------|-------------------------|--------------------------|
| 0,8 | A | 0,6÷0,8 | 60-70 | 16-17 | 40-45 | 10-15 |
| 1,0 | A | 0,6÷0,8÷1,0 | 75-90 | 17-18 | 45-55 | 10-15 |
| 1,2 | A | 0,6÷0,8÷1,0 | 80-100 | 18-19 | 45-55 | 10-15 |
| 1,6 | A | 0,6÷0,8÷1,0 | 100-120 | 18-20 | 45-55 | 10-15 |
| 2,0 | A или B | 0,8÷1,0 | 100-130 | 18-20 | 45-55 | 15-20 |
| 2,5 | B | 0,8÷1,0 | 120-14 | 19-21 | 45-50 | 15-20 |
| 3,2 | B | 0,8÷1,0 | 130-160 | 19-22 | 45-50 | 15-20 |
| 4,5 | B | 1,0 | 150-200 | 21-24 | 40-45 | 15-20 |

Выполнение сварочных работ

Определите область сварки и наденьте сварочную маску и другие средства защиты.

Нажмите на клавишу горелки. Проволока начнет подаваться, сварочное напряжение начнет подаваться на проволоку. Коснитесь сварочной проволокой свариваемого материала для поджига дуги.

Когда появится дуга, наклоните горелку под углом примерно в 35° и приступайте к сварке.

Когда сварка окончена, убедитесь, что сварочная проволока не касается каких-либо заземленных поверхностей.

Дайте поработать аппарату в режиме холостого хода 3-5 минут для охлаждения силовых компонентов.

MMA сварка:

Настройка сварочного тока

Поверните регулятор регулировки тока (4с) на передней для установки желаемого сварочного тока.

Необходимый уровень настроек подбирается опытным путем в зависимости от условий и методов сварки, толщины материала, и других переменных факторов. Базовый уровень настроек можно посмотреть на следующей странице.

Выполнение сварочных работ

Возьмите электрододержатель, установите в держатель электрод, коснитесь электродом свариваемого материала для возбуждения дуги и приступайте к сварке. При сварке удерживайте электрод в 5-10 мм от сварного шва и под углом 70- 80°.

Когда длина электрода уменьшится до 1-2 см, прекратите процесс сварки, нажмите на ручку электрододержателя и удалите остаток сгоревшего электрода. После этого вставьте новый электрод и отпустите ручку.

Когда сварка окончена, убедитесь, что сварочная проволока не касается каких-либо заземленных поверхностей.

Дайте поработать аппарату в режиме холостого хода 3-5 минут для охлаждения силовых компонентов.

Выключите сварочный аппарат после эксплуатации

После использования сварочного аппарата выключите питание. Индикатор питания выключится по истечении 3-5 секунд, и вентилятор остановится. Извлеките сетевой шнур из питающей розетки.

Внимание! Никогда не выключайте аппарат сразу по окончании работ

Оставьте аппарат включенным после сварки, чтобы он достаточно охладился. Если загорелся желтый индикатор, значит, сработала термозащита. Время охлаждения сварочного аппарата составляет от 3 до 5 минут в зависимости от температуры окружающей среды.

Начальные настройки сварочного тока в режиме MMA

| Свариваемые материалы | Типы покрытых плавящихся электродов | Диаметр электрода, мм | Положение ручки регулятора тока MMA | | | | | | | | | | | |
|-----------------------|--|-----------------------|-------------------------------------|-----|-----|-----|-----|-----|-----|-----|-----|-----|----|----|
| | | | Толщина свариваемых материалов, мм | | | | | | | | | | | |
| | | | 0,8 | 1,0 | 1,2 | 1,5 | 2 | 2,5 | 3 | 4 | 5 | 6 | 8 | 10 |
| Сталь | Рутиловые электроды: АНО-4, МР-3, ОЗС-12 | 1,6 | 1,5 | 2 | 2 | 2,5 | 3 | 3,5 | 4 | | | | | |
| | | 2,0 | | 2 | 2,5 | 2,5 | 3 | 3,5 | 5 | 4,5 | | | | |
| | | 2,5 | | | 3 | 3,5 | 4 | 4,5 | 5,5 | 6 | 6,5 | | | |
| | | 3,2 | | | | 6 | 6,5 | 7 | 7,5 | 8 | 8,5 | 9 | | |
| | | 4,0 | | | | | 8 | 8,5 | 9 | 9,5 | 10 | 10 | | |
| Сталь | Рутит-целлюлозные электроды: МР-3С, АНО-21, АНО-36, Е6013 (облегченный поджиг, стабильная дуга) | 1,6 | 1,5 | 2 | 2 | 2,5 | 2,5 | 3 | 3 | | | | | |
| | | 2,0 | | 1,5 | 2 | 2 | 2,5 | 2,5 | 3 | 3,5 | | | | |
| | | 2,5 | | | 2 | 2,5 | 3 | 3,5 | 4 | 4,5 | 5 | | | |
| | | 3,2 | | | | 5 | 6,5 | 7 | 7,5 | 8 | 8,5 | 9 | | |
| | | 4,0 | | | | | 7 | 7,5 | 8 | 8,5 | 9 | 9,5 | 10 | |
| Сталь | Щелочные электроды: УОНИ-13/45, УОНИ-13/55, УОНИ-13/65, Е7016 (ответственные конструкции, гарантированная прочность) | 1,6 | 2,5 | 3 | 3,5 | 3,5 | 4 | 4,5 | 5 | | | | | |
| | | 2,0 | | 3 | 3,5 | 4 | 4,5 | 5 | 5,5 | 6 | | | | |
| | | 2,5 | | | 4 | 4,5 | 5 | 5,5 | 6 | 6,5 | 7 | | | |
| | | 3,2 | | | | 6,5 | 7 | 7 | 7,5 | 8 | 8,5 | 9 | | |
| | | 4,0 | | | | | 8,5 | 8,5 | 9 | 9 | 10 | 10 | | |
| Нержавеющая сталь | Щелочные электроды: ОЗЛ-8, ЦЛ-11, НЖ-13, Е347-16 | 1,6 | 2,5 | 3 | 3,5 | 3,5 | 4 | 4,5 | 5 | | | | | |
| | | 2,0 | | 3 | 3,5 | 4 | 4,5 | 5 | 5,5 | 6 | | | | |
| | | 2,5 | | | 4 | 4,5 | 5 | 5,5 | 6 | 6,5 | 7 | | | |
| | | 3,2 | | | | 6,5 | 7 | 7 | 7,5 | 8 | 8,5 | 9 | | |
| | | 4,0 | | | | | 8,5 | 8,5 | 9 | 9 | 10 | 10 | | |
| Алюминий и его сплавы | Щелочно-солевые электроды: ОЗА-2, ОЗАНА-2, EL-AISi5, EL-AISi12, EL-AIMn | 1,6 | 1,5 | 1,5 | 2 | 2 | 2,5 | 2,5 | 3 | | | | | |
| | | 2,0 | | 2,5 | 2,5 | 3 | 3 | 3,5 | 3,5 | 4 | | | | |
| | | 2,5 | | | 3 | 3 | 3,5 | 3,5 | 4 | 4,5 | 5 | | | |
| | | 3,2 | | | | 6 | 6,5 | 7 | 7,5 | 8 | 8,5 | 9 | | |
| | | 4,0 | | | | | 8 | 8,5 | 8,5 | 9 | 9 | 9,5 | 10 | |
| Чугун | Щелочно-солевые электроды | 3,2 | | | | 3,5 | 3,5 | 3,5 | 4 | 4 | 4,5 | 5 | | |
| | | 4,0 | | | | | 6 | 7,5 | 7 | 7 | 7,5 | 8 | 8 | |

Данные приведены справочно, в зависимости от условий эксплуатации необходимо корректировать значения.

ТЕХНИЧЕСКОЕ ОБСЛУЖИВАНИЕ ОБОРУДОВАНИЯ

- Обслуживание аппарата может производиться только квалифицированным персоналом.
- Всегда отключайте аппарат и дождитесь остановки вентилятора.
- Внутри аппарата существуют высокие напряжения и токи, опасные для жизни.
- Периодически снимайте крышку аппарата и продувайте пыль сжатым воздухом под небольшим давлением. Одновременно проверяйте состояние контактов с помощью изолированного инструмента.
 - Регулярно проверяйте кабели. Кабели должны быть без трещин и порезов.
 - Избегайте попадания частиц металла внутрь аппарата, они вызывают короткое замыкание.

Во время транспортировки и хранения сварочного аппарата берегите его от попадания влаги. Храните сварочный аппарат в сухом, хорошо проветриваемом помещении и не подвергайте его воздействию повышенной влажности, коррозионно-опасных газов и пыли.

НЕИСПРАВНОСТИ И МЕТОДЫ ИХ УСТРАНЕНИЯ

В процессе срока службы неизбежен износ отдельных элементов и частей изделия (полная выработка ресурса, сильное внутреннее или внешнее загрязнение).

Замена изношенных частей должна производиться квалифицированными специалистами сервисной службы компании марки Solaris.

При отказе изделия и отсутствии информации в инструкции по эксплуатации по устранению неполадки необходимо обратиться в сервисную службу компании марки Solaris.

| Неисправность | Причины и решения |
|---|--|
| Аппарат не включается (отсутствует реакция при включении аппарата) | Убедитесь в том, что автоматический выключатель включен. Убедитесь в наличии напряжения на входе. Убедитесь, что параметры сети соответствуют норме. Убедитесь в целостности входного питающего кабеля. |
| Горит индикатор защиты | Перегрев аппарата. Дождитесь, пока вентилятор охладит внутренние части аппарата Напряжение питающей сети слишком мало либо слишком высоко. Убедитесь, что параметры сети соответствуют норме. |
| Аппарат включается, но осуществлять сварку невозможно. | Убедитесь в надежном контакте выходных клемм и заготовки. Свариваемая заготовка по физическим параметрам не соответствует возможностям аппарата Убедитесь, что параметры сети соответствуют норме. |
| Не подается сварочная проволока | Проверьте контакт кнопки сварочной горелки. Проверьте место соединения горелки с евро-разъемом. |
| При нажатии на кнопку проволока подается, но сварка не осуществляется | Проверьте плотность соединения обратного кабеля. Проверьте, не повреждена ли сварочная горелка. |
| Другое | Обратитесь в сервисную службу |

ТРАНСПОРТИРОВКА И ХРАНЕНИЕ

Транспортировку изделия рекомендуется производить упакованным в тару, крытым транспортом любого вида, обеспечивающим его сохранность, в соответствии с правилами перевозок грузов, действующими на данном виде транспорта.

При транспортировке должна быть исключена возможность перемещения изделия внутри транспортного средства. Во время транспортировки и хранения сварочного аппарата берегите его от попадания влаги.

Храните сварочный аппарат в сухом, отапливаемом и хорошо проветриваемом помещении при температуре воздуха от +5 °C до +40 °C и не подвергайте его воздействию повышенной влажности, коррозионно-опасных газов и пыли

УТИЛИЗАЦИЯ



Изделие не относится к обычным бытовым отходам. В случае утилизации необходимо доставить его к месту приема соответствующих отходов.

Данный знак означает, что по окончании срока эксплуатации устройства его нельзя выбрасывать вместе с обычными бытовыми отходами. Передайте устройство в официальный пункт сбора на утилизацию. Таким образом, Вы поможете сохранить окружающую среду.

КОМПЛЕКТАЦИЯ

Инверторный полуавтомат

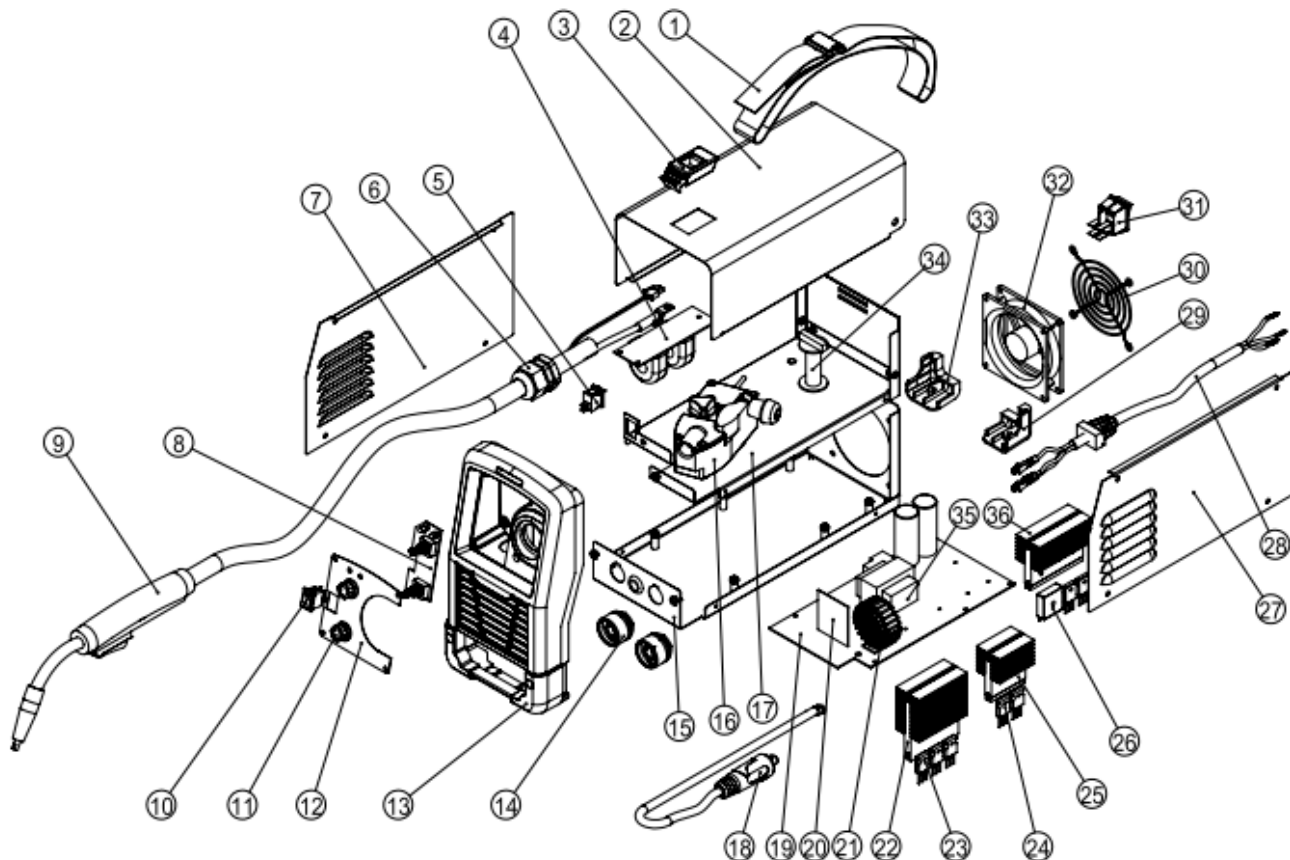
Горелка сварочная 2 метра (подключена к аппарату)

Электрододержатель с кабелем 1,6 метра

Клемма заземления с кабелем 1,2 метра

Подающий ролик для проволоки 0,6-0,8 мм (установлен в механизм подачи проволоки)

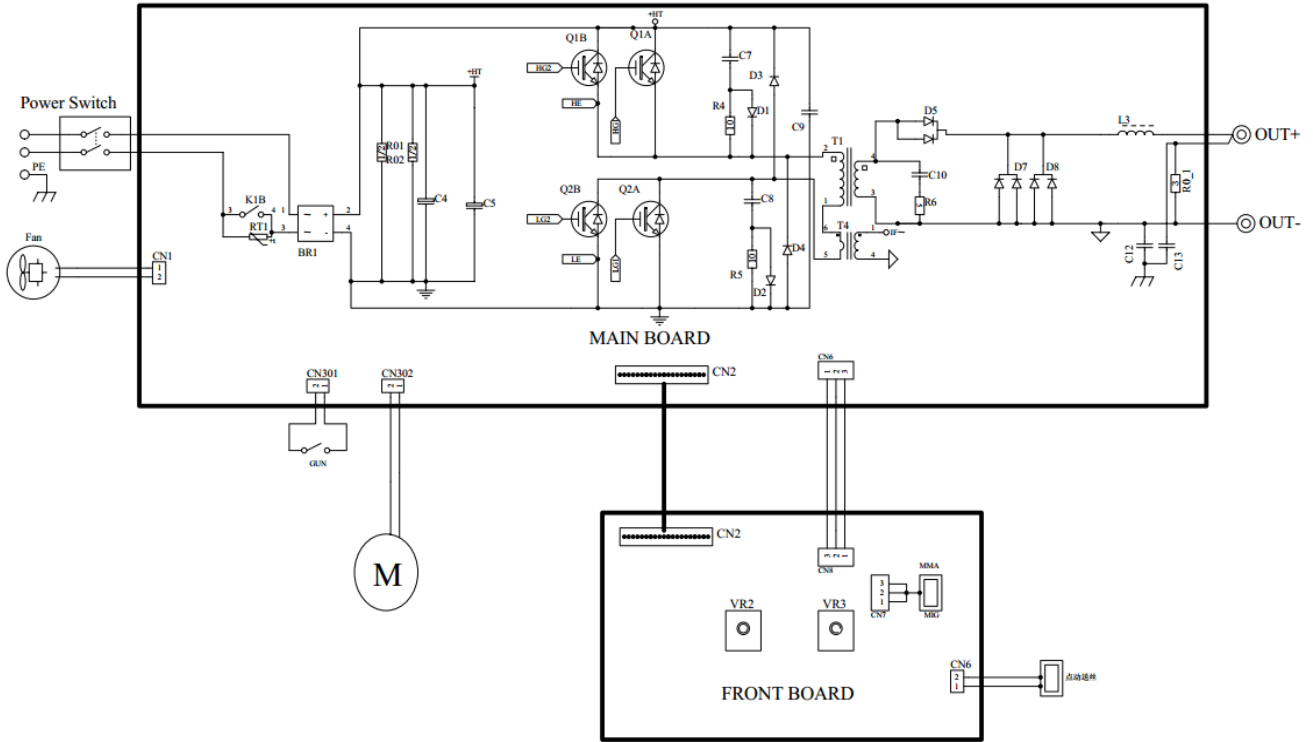
ПРИНЦИПИАЛЬНАЯ СХЕМА



- 1 Ремень
- 2 Верхний кожух
- 3 Защелка кожуха
- 4 Плата фильтра
- 5 Кнопка протяжки
- 6 Втулка горелки
- 7 Кожух правый
- 8 Плата регулировок
- 9 Горелка сварочная
- 10 Переключатель режимов
- 11 Ручка регулятора
- 12 Панель регулировок

- 13 Панель передняя
- 14 Разъем сварочный
- 15 Шасси нижнее
- 16 Мех-зм подачи пров.
- 17 Шасси верхнее
- 18 Разъем полярности
- 19 Плата основная
- 20 Плата управления
- 21 Дроссель
- 22 Радиатор
- 23 Диод
- 24 Транзистор

- 25 Радиатор
- 26 Диодный мост
- 27 Кожух левый
- 28 Кабель питания
- 29 Опора левая
- 30 Решетка вентил.
- 31 Выключатель
- 32 Вентилятор
- 33 Опора правая
- 34 Держатель катушки
- 35 Трансформатор
- 36 Радиатор



СИМВОЛЫ И МАРКИРОВКИ АППАРАТА

- Устройство требует специальной утилизации. Не выбрасывать с бытовыми отходами
- Внимание, общая опасность! Читайте инструкцию по использованию
- Защита от повышенной опасности удара током
- Электрическая дуга производит опасные лучи для глаз и кожи. Защитите себя!
- Внимание! Сварка может вызвать пожар или взрыв
- Однофазное напряжение частотой 50 Герц
- Ручная дуговая сварка (MMA – Manual Metal Arc)
- Полуавтоматическая сварка
- Сварка на постоянном токе

- U_0 Выходное напряжение холостого хода, В
- U_1 Напряжение питания, В
- X Продолжительность включения, %
- I_2 Выходной ток, соответствующий продолжительности включения, А
- U_2 Сварочное напряжение, соответствующее выходному току, В
- IP21S** Класс защиты от проникновения инородных тел, пыли и влаги
- I_{1max} Максимально допустимый ток, А
- I_{1eff} Номинальный ток на входе, А



Однофазный инвертор с трансформацией и выпрямлением

ГАРАНТИЙНЫЕ ОБЯЗАТЕЛЬСТВА

Гарантийный срок эксплуатации изделия составляет 24 месяца со дня продажи конечному покупателю.

Производитель SKIPFIRE LIMITED, Romanou, 2, TLAIS TOWER, 6th floor, office 601, P.C. 1070, Nicosia, Кипр на заводе-производителе в Китае для ECO Group™ (Италия).

Импортер в Республике Беларусь: ООО «ТД Комплект», 220103, г. Минск, ул. Кнорина 50, к. 302А, Тел.: 375 17 290 90 90.

Импортер в Российской Федерации: ООО «Садовая техника и инструменты», 105082, ул. Большая почтовая, дом 40, строение 1, этаж 3, комната 7А.

Телефон для обращений потребителей в Республике Казахстан: +7 778 8540843

Адрес завода-изготовителя: Шанхай Греатвей Индастри Со., Лтд, 4916, Соус Хонгмей Роад, Минханг Дистрикт, Шанхай, Китай.

Срок службы изделия – 3 года при его правильной эксплуатации. По истечении срока службы необходимо произвести техническое обслуживание квалифицированными специалистами в сервисной службе за счет владельца, с удалением продуктов износа и пыли.

Использование изделия по истечении срока службы допускается только в случае его соответствия требованиям безопасности данного руководства.

В случае если изделие не соответствует требованиям безопасности, его необходимо утилизировать.

Изделие не относится к обычным бытовым отходам. В случае утилизации необходимо доставить его к месту приема соответствующих отходов.

Дефекты сборки изделия, допущенные по вине изготовителя, устраняются бесплатно после проведения сервисным центром диагностики изделия.

Гарантийный ремонт осуществляется при соблюдении следующих условий:

1. Имеется в наличии товарный или кассовый чек и гарантийный талон с указанием в нем заводского (серийного) номера изделия, даты продажи, подписи покупателя, штампа торгового предприятия.
2. Предоставление неисправного изделия в чистом виде.
3. Гарантийный ремонт производится только в течение срока, указанного в данном гарантийном талоне.

Гарантийное обслуживание не предоставляется:

1. При неправильном и нечетком заполнении гарантийного талона;
2. На изделие, у которого не разборчив или изменен серийный номер;
3. На последствия самостоятельного ремонта, разборки, чистки и смазки изделия в гарантийный период (не требуемых по инструкции эксл-уатации), о чем свидетельствует, например: заломы на шлицевых частях крепежа корпусных деталей;
4. На изделие, которое эксплуатировалось с нарушениями инструкции по эксплуатации или не по назначению;
5. На повреждения, дефекты, вызванные внешними механическими воздействиями, воздействием агрессивных средств и высоких температур или иных внешних факторов, таких как дождь, снег, повышенная влажность и др.;
6. На неисправности, вызванные попаданием в изделие инородных тел, небрежным или плохим уходом, повлекшим за собой выход из строя изделия;
7. На неисправности, возникшие вследствие перегрузки изделия, которые повлекли за собой выход из строя двигатель или другие узлы и детали.
8. На естественный износ изделия и комплектующих в результате интенсивного использования;
9. На такие виды работ, как регулировка, чистка, смазка и прочий уход, относящиеся к техническому обслуживанию изделия.
10. Предметом гарантии не является неполная комплектация изделия, которая могла быть обнаружена при продаже изделия.
11. Выход из строя деталей в результате кратковременного блокирования при работе.

Декларация о соответствии:

ЕАЭС № RU Д-СУ.НР15.В.03672/20

Адреса сервисных центров в Республике Беларусь:

| Название организации | Населенный пункт | Адрес | Телефон |
|--------------------------|------------------|-------------------------------------|---|
| ООО "Ремонт инструмента" | г. Минск | ул. Машиностроителей, 29а | (017) 290 90 90, (029) 325 85 38, (029) 855 90 90 |
| ООО "Ремонт инструмента" | г. Брест | ул. Краснознаменная, 8 | (029) 820 07 06, (029) 168 20 72 |
| ООО "Ремонт инструмента" | г. Витебск | ул. Двинская, 31 | (0212) 65 73 24, (029) 168 40 14 |
| ООО "Ремонт инструмента" | г. Гродно | ул. Господарчая, 23А (Горького, 95) | (029) 169 94 02, (0152) 43 63 68 |
| ООО "Ремонт инструмента" | г. Гомель | ул. Карбышева, 9 | (044) 492 51 63, (025) 743 35 19 |
| ООО "Ремонт инструмента" | г. Могилев | ул. Вишневецкого, 8а | (0222) 285 285, (029) 170 33 94 |

Актуальный список и схемы проезда: www.remont.tools.by

Адреса сервисных центров в Российской Федерации:

| Название организации | Населенный пункт | Адрес | Телефон |
|------------------------|------------------|---|---|
| ИП Полежаева Е.В. | Астрахань | ул. 5-я Линейная, 30 | 8 (8512) 59-97-00 |
| ООО "Электротехцентр" | Брянск | пер. Металлистов д. 4 А | 8 (4832) 57-18-76 |
| ООО "Стэки" | Казань | пр. Ямашева, 51(за ТЦ «7Я») | 8 (843) 200-95-72 |
| ООО "ЗВОХ" | Калуга | ул. Дзержинского, д. 58, 2 | 8 (4842) 57-58-46 |
| ИП Гусев И.С. | Киров | Калужская обл. г.Киров пер. Базарный д.2 | 8 (48456) 5-49-87 |
| Славянский дом | Клинцы | ул. Займищенская, дом № 15А | 8 (483) 364-16-81 |
| ООО "Деком" | Курск | ул. Ленина, 12 | 8 (4712) 51-20 10 |
| ГК Энтузиаст | Москва | ул. 1-я Энтузиастов, 12 | 8 (495) 783-02-02 |
| Славянский дом | Новозыбков | ул. Коммунистическая, дом № 8 | 8 (483) 364-16-81 |
| Лесоторговая база | Орел | ул. Городская, дом № 98 | 8 (4862) 71-48-03 |
| ООО "Евро Сервис" | Санкт-Петербург | г. Красное село пр. Ленина, 75 (вход со двора) | 8 (812) 214-18-74 |
| ООО "ЭДС" | Санкт-Петербург | ул. Черняховского, 15 | 8 (812) 572-30-20 |
| Славянский дом | Унеча | ул. Залинейная, дом № 1 | 8 (483) 512-49-33 |
| ИП Новиков В.В. | Калуга | ул. Салтыкова-Щедрина, д.91 | 8 (4842) 57-57-02 |
| ИП Туркина И.А. | Ногинск | ул. Рабочая, д. 42 | 8 (916) 627-73-48 |
| ООО Сервис 68 | Тамбов | ул. Пионерская, д.22 | 8 (4752) 42-22-68 |
| ИП Анисимов И.В. | Нерехта | Костромская обл. г. Нерехта ул. Орджоникидзе д.12 | 8 (49431) 7-53-63 |
| ООО Новый свет | Чебоксары | Марпосадское шоссе 9 | 8 (8352) 38-02-22 |
| ИП Каблицкий | Тверь | ул. Дарвина д.10 | 8 (904) 026-95-30 |
| ООО Стройторг Поволжье | Саратов | ул. 4-я Окольная д.15А | 8 (8452) 46-97-11 |
| ГК "СервисИнструмент" | пгт Михнево | Московская обл. Ступинский р-он, пгт Михнево, ул.Астафьевская ,49 | 8 (985) 898-34-01 |
| ИП Проворов О.В. | Кострома | ул. Магистральная д.37 | 8 (4942) 53-12-03 |
| ИП Соболев Г.Ю. | Липецк | ул. Мичурина д.46 | 8 (4742) 40-10-72, 8 (952) 598-08-24 |
| ИП Загоруйко Е.В. | Пенза | ул. Перспективная д.1 | 8 (8412) 205-540 |

Актуальный список и схемы проезда: www.stiooo.ru/services

Полный актуальный список сервисных центров смотрите на сайте

Республика Беларусь



remont.tools.by/address

Российская Федерация



remont.tools.by/services/ru

другие страны



remont.tools.by/services/other