



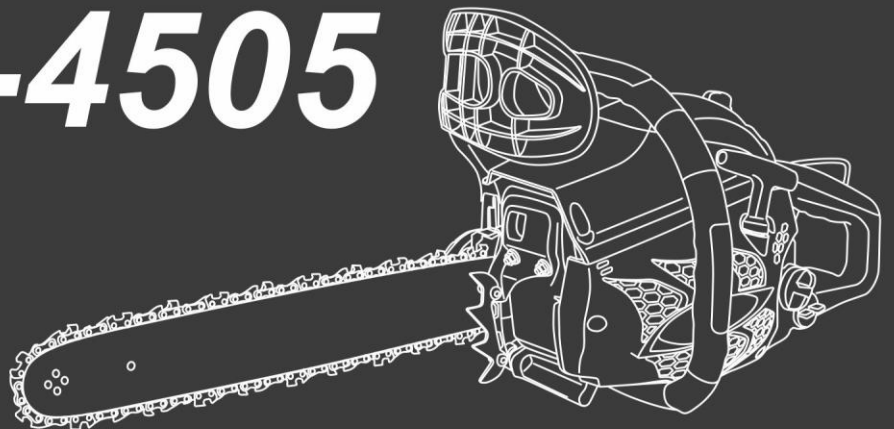
# GÜNTER

Gartenexperte

**DE** Kettensäge  
**GB** Chainsaw  
**RU** Бензопила  
**ES** Mootorsaag  
**IT** Motosega

**CZ** Motorová pila  
**HU** Láncfűrészek  
**LV** Kēdes motorzāģi  
**LT** Grandininiai pjūklai  
**RO** Motoferastrau

## MSH-4505



- Bedienungsanleitung
- User's Manual
- Руководство по эксплуатации
- Manual De Instrucciones
- Manuale istruzioni
- Návod K Použití
- Használati Utasítás
- Rokasgrāmata
- Instrukciju Knygelė
- Manual De Instrucțiuni

## УВАЖАЕМЫЙ ПОЛЬЗОВАТЕЛЬ!

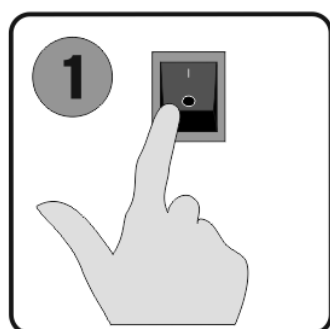
Выражаем Вам признательность за выбор и приобретение изделия, отличающегося высокой надежностью и эффективностью в работе. Мы уверены, что наше изделие будет надежно служить Вам в течение многих лет.

Пожалуйста, обратите Ваше внимание на то, что эффективная и безопасная работа, также надлежащее техническое обслуживание возможно только после внимательного изучения Вами данного руководства пользователя.

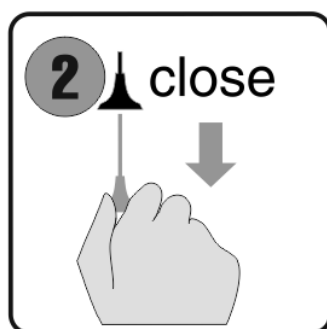
При покупке рекомендуем Вам проверить комплектность поставки и отсутствие возможных повреждений, возникших при транспортировке или хранении на складе продавца. При этом изображенные, описанные или рекомендованные в данном руководстве принадлежности не в обязательном порядке могут входить в комплект поставки.

Проверьте также наличие гарантийного талона, дающего право на бесплатное устранение заводских дефектов в период гарантийного срока. На талоне должна присутствовать дата продажи, штамп магазина и разборчивая подпись продавца.

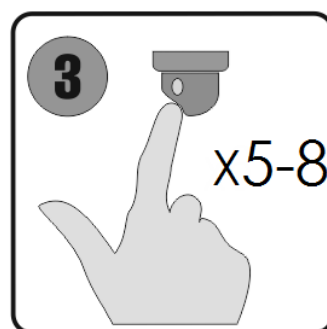
## БЫСТРЫЙ ЗАПУСК



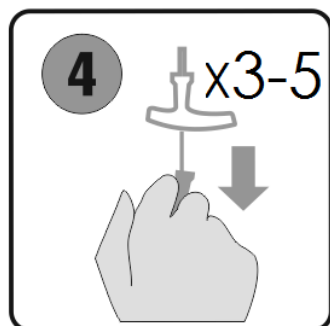
**1**  
Включить  
кнопку  
зажигания



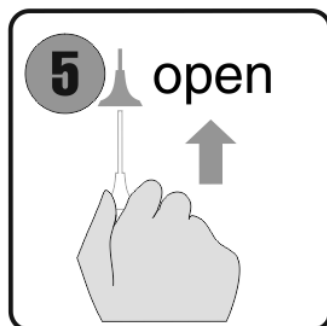
**2** close  
Закреть  
воздушную  
заслонку



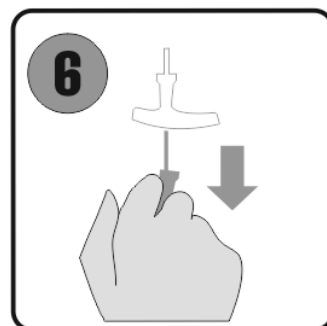
**3** x5-8  
Праймером накачать  
в карбюратор  
топливо



**4** x3-5  
Потянуть за  
ручку стартера  
3-5 раз



**5** open  
Открыть  
воздушную  
заслонку



**6**  
Произвести запуск  
с помощью  
ручного стартера

## ПРЕДУПРЕДИТЕЛЬНЫЕ СИМВОЛЫ И МАРКИРОВКА



### ВНИМАНИЕ!

Несоблюдение правил техники безопасности и предостережений при пользовании цепной пилой может привести к серьезным травмам людей, с риском смертельного исхода.



### ВНИМАНИЕ!

Работник, который пользуется цепной пилой или вводит ее в эксплуатацию, сначала должен внимательно прочесть руководство по эксплуатации и техническому обслуживанию и полностью ознакомиться с органами управления для правильного пользования пилой.



### ОСТОРОЖНО!

Высокий уровень звукового давления.



### ОСТОРОЖНО!

Высока вероятность возгорания.



### ЗАПРЕЩАЕТСЯ!

Не используйте пилу, удерживая только одной рукой. Надежно возьмите пилу обеими руками. Цепную пилу следует держать левой рукой за переднюю ручку и правой рукой за заднюю ручку, (это касается также левшей).

Приспособления безопасности сконструированы таким образом, что они будут функционировать при таком положении рук.



### ВНИМАНИЕ!

Опасность обратного удара.



### ВНИМАНИЕ!

Всегда защищайте участки тела, органы зрения и слуха. Используйте защитную одежду, обувь и приспособления, специально предназначенные для работы с бензопилой.

**Внимательно прочитайте настоящее руководство и следуйте его указаниям. Используйте данное руководство для ознакомления с бензиновой цепной пилой (далее в тексте могут быть использованы технические названия – бензопила, инструмент, изделие), ее правильным использованием и требованиями безопасности.**

## УКАЗАНИЯ ПО ТЕХНИКЕ БЕЗОПАСНОСТИ И ТЕХНИКЕ РАБОТЫ

При работе бензопилой необходимо принимать специальные меры предосторожности, т.к. работа производится быстрее, чем топором и ручной пилой, цепь пилы движется с высокой скоростью и режущие зубья очень острые.

Перед первым вводом в эксплуатацию внимательно прочитайте инструкцию по эксплуатации и надёжно сохраните для последующего пользования.

Несоблюдение инструкции по эксплуатации может оказаться опасным для жизни.

Соблюдайте действующие в данной стране правила безопасности, например, профсоюзов, органов по охране труда и других учреждений.

- Каждый работающий с устройством впервые: должен быть проинструктирован продавцом или другим специалистом, как следует правильно обращаться с устройством - либо пройти специальный курс обучения.
- Несовершеннолетние лица к работе с устройством не допускаются – за исключением лиц старше 16 лет, которые проходят обучение под надзором.
- Дети, животные и зрители должны находиться на расстоянии.
- При неиспользовании бензопилы, ее следует отставить в сторону так, чтобы она никому не мешала.
- Пользователь устройством отвечает за несчастные случаи или опасности, угрожающие другим людям либо их имуществу.
- Бензопилу разрешается передавать или давать напрокат только тем лицам, которые хорошо знакомы с данной моделью и обучены обращению с ней.
- Применение бензопил, вырабатывающих сильный шум, может быть временно ограничено как национальными, так и местными предписаниями.
- Работающие с устройством люди должны быть отдохнувшими, здоровыми и в хорошем физическом состоянии. Тот, кому по состоянию здоровья не следует напрягаться, должен обратиться за советом к врачу, может ли он работать с бензопилой.
- Только для людей с имплантированным кардиостимулятором: система зажигания данного устройства генерирует очень незначительное электромагнитное поле. Влияние электромагнитного поля на отдельные типы кардиостимуляторов не удается исключить полностью. Во избежание риска для здоровья обратитесь за консультацией к лечащему врачу и изготовителю кардиостимулятора.
- Работа с устройством после употребления алкоголя, лекарств, снижающих способность реагирования, или наркотиков не разрешается.
- При неблагоприятной погоде (дождь, снег, лед, ветер) отложите проведение работ - повышенная опасность несчастного случая!
- Используйте устройство только для распила древесины либо деревянных предметов.
- Устройство не должно использоваться для других целей - опасность несчастного случая!

- Устанавливайте только режущий инструмент, направляющие шины, пильные цепи или принадлежности, допущенные фирмой GUNTER для этого устройства либо аналогичные по своим технологическим свойствам. При возникновении вопросов обращайтесь к специализированному дилеру. Применяйте только высококачественные инструменты или принадлежности. В противном случае существует опасность несчастных случаев либо повреждения бензопилы.
- Компания GUNTER рекомендует применение оригинальных инструментов, направляющих шин, пильных цепей, звездочек цепи и принадлежностей GUNTER. Они оптимально согласованы по своим свойствам с продуктом и соответствуют требованиям пользователя.
- Не вносите изменения в конструкцию устройства - это может отрицательно сказаться на безопасности. Компания GUNTER снимает с себя ответственность за ущерб, нанесенный людям и имуществу, вследствие применения не допущенных компанией GUNTER навесных устройств.
- Не применяйте мойку высокого давления для очистки устройства. Сильная струя воды может повредить детали устройства.

## **ОДЕЖДА И ОСНАЩЕНИЕ**

При работе бензопилой надевайте предписанные одежду и оснащение.

Одежда должна быть практичной и не должна мешать при работе. Рекомендуется плотно прилегающая одежда с **защитной прокладкой от порезов**.

Запрещено носить одежду, которая могла бы зацепиться за древесину, кустарник или подвижные детали устройства. А также шарф, галстук и какие-либо украшения. Длинные волосы необходимо связать и закрепить (платок, шапка, каска и т.п.).

Средства защиты:

**Защитные сапоги** - с защитой от порезов, ребристой подошвой и носками со стальной вставкой.

**Защитная каска** - если могут упасть предметы сверху.

**Защитные очки** либо защита лица и средства индивидуальной защиты слуха - например, беруши.

**Прочные перчатки**.

## ОБЛАСТЬ ПРИМЕНЕНИЯ

Бензиновая цепная пила (далее в тексте могут быть использованы технические названия – бензопила, инструмент, изделие), предназначена для распила древесины разных пород и изделий из древесных материалов. Не распиливайте металлические изделия, листовой металл, пластмассу или другие не древесные материалы.

### **Прочитайте внимательно инструкцию!**

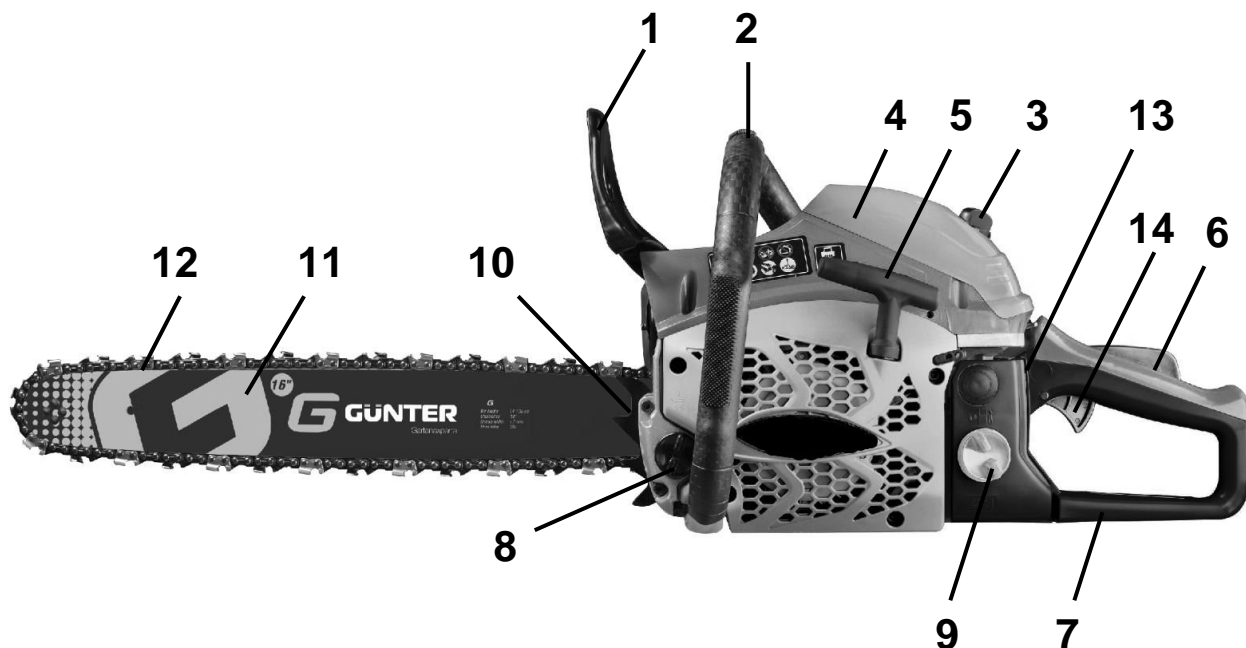
Бензопила не предназначена для использования лицами (включая детей) с пониженными физическими, чувственными или умственными способностями, или при отсутствии у них жизненного опыта и знаний, если они не находятся под контролем или не проинструктированы об использовании прибора лицом, ответственным за их безопасность. Дети должны находиться под контролем для недопущения игр с бензопилой.

Запрещается пользоваться бензопилой, если в радиусе 15 метров находятся дети или домашние животные.

### **ПРЕДУПРЕЖДЕНИЕ:** Бензин является легковоспламеняющейся жидкостью!

- Храните топливо в специально предназначенной для этого ёмкости.
- Заправляйте бензопилу только на открытом воздухе и не курите во время заправки.
- Не откручивайте крышку топливного бака при работающем или горячем двигателе.
- Не запускайте двигатель, если топливо было пролито на корпус бензопилы.
- Перед использованием бензопилы, проверяйте её состояние. Для замены изношенных или поврежденных деталей обращайтесь в сервисную службу компании GUNTER.
- Не надевайте свободную одежду, ювелирные изделия, и другие вещи, которые могут быть повреждены движущимися частями бензопилы.
- Не заводите двигатель в закрытом пространстве без вентиляции, т.к. может скопиться угарный газ.
- Следите за чистотой бензопилы.
- Не используйте и не храните бензопилу в сырых или влажных условиях.
- Не прикасайтесь к системе выпуска отработанных газов или других частей, которые нагреваются во время работы. Обратите внимание на предупредительные надписи на бензопиле.
- Двигатель не должен долго работать на максимальных оборотах.
- Работайте только при дневном свете или хорошем искусственном освещении.
- Не пользуйтесь бензопилой в состоянии усталости, алкогольного опьянения или под действием лекарственных средств, которые замедляют реакцию.

## УСТРОЙСТВО И СОСТАВНЫЕ ЧАСТИ



**Рис. 1**

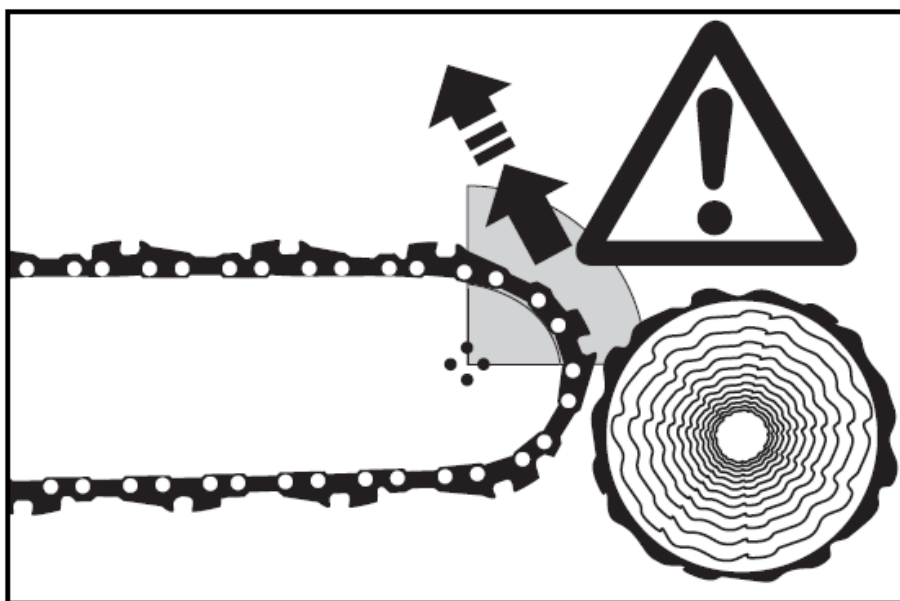
1. Передний защитный щиток (ручка тормоза цепи)
2. Передняя рукоятка
3. Винт крышки воздушного фильтра
4. Крышка воздушного фильтра
5. Рукоятка ручного стартера
6. Блокировка рычага газа
7. Задняя рукоятка
8. Крышка масляного бака для смазки цепи
9. Крышка топливного бака
10. Зубчатый упор
11. Направляющая шина цепи
12. Цепь
13. Выключатель двигателя
14. Рычаг дроссельной заслонки карбюратора (рычаг газа)

**Внимание!** Внешний вид инструмента может незначительно отличаться от приведенного на рисунке. Это вызвано дальнейшим техническим усовершенствованием модели. Изготовитель оставляет за собой право вносить изменения в конструкцию и комплектацию инструмента без предварительного уведомления пользователя, с целью повышения его потребительских качеств.

## ОПИСАНИЕ ЭЛЕМЕНТОВ

**Передний защитный щиток (1)** (см. Рис.1) – Щиток между передней рукояткой пилы и пильной цепью, предназначенный для защиты руки от травм и помогающий обеспечить контроль над бензопилой в случае, если рука соскользнет с рукоятки. Этот щиток используется для активизации тормоза цепи, то есть для остановки вращения пильной цепи.

Для безопасности, цепная пила оснащена тормозом цепи. Тормоз цепи включается автоматически в случае резкого, сильного отскока, который вызывается прикосновением конца пилы к древесине во время работы (см. Рис.2). Тормоз цепи служит для блокировки пильной цепи перед стартом и для ее моментальной остановки в экстренных случаях.



**Рис. 2**

Тормоз цепи включается вручную (левой рукой), или автоматически, с помощью инерционного механизма (рукоятка тормоза цепи действует как противовес в направлении отдачи). Данное движение приводит в действие пружинный механизм, который зажимает ленту тормоза вокруг привода цепи (барабана муфты сцепления).

### ПРИМЕЧАНИЕ

- Переместите вперед передний защитный щиток, чтобы включить тормоз цепи.
- Всегда проверяйте, правильно ли работает тормоз цепи, перед тем, как приступить к выполнению работ.
- Если тормоз пильной цепи засорится опилками/щепками, работа тормоза цепи ухудшится. Всегда очищайте инструмент.
- Не увеличивайте скорость двигателя, когда тормоз пильной цепи включен.
- Когда используете дроссельную заслонку во время запуска двигателя, тормоз цепи должен быть включен. После запуска немедленно отпустите тормоз.



**Внимание!** Тормоз пильной цепи предназначен для того, чтобы останавливать вращение цепи в случае отдачи/обратного удара. Он не предотвращает возникновение отдачи и не уменьшает ее силу.



**Передняя рукоятка (для левой руки) (2)** (см. Рис.1) – Ручка для удерживания пилы, расположена впереди двигателя.

**Блокировка рычага газа (6)** (см. Рис.1) – Рычаг безопасности, который предотвращает случайное нажатие на рычаг дроссельной заслонки (14) (приведение пильной цепи в движение). Рычаг газа (14) не может быть нажат, если не нажат рычаг блокировки газа (6).

**Задняя рукоятка (для правой руки) (7)** (см. Рис.1) – Рукоятка для удерживания пилы, расположена сзади от двигателя. Расширение нижней части задней рукоятки для защиты руки от цепи в случае разрыва цепи или ее соскока с канавок направляющей шины.

**Зубчатый упор (10)** (см. Рис.1) – Приспособление, размещенное впереди в месте выхода пильной шины из корпуса, служащее точкой опоры, во время глубокого распила, когда зубец упора соприкасается с деревянной поверхностью.

**Пильная цепь, снижающая риск отскока (12)** (см. Рис.1) – Пила снабжена высококачественной цепью, снижающей риск отскока и его интенсивность, благодаря специально разработанным контурным звеньям.

**Выключатель двигателя (13)** (см. Рис.1) – Прерывает цепь питания двигателя. Выключает зажигание при нажатии. Выключатель зажигания должен быть в позиции «ВКЛ» перед запуском двигателя.

**Рычаг дроссельной заслонкой карбюратора (рычаг газа) (14)** (см. Рис.1) – устройство, управляемое нажатием пальца оператора, предназначенное для контроля скорости двигателя.

**Цепеуловитель** – предназначен для перехвата слетевшей цепи. Уменьшает вероятность травмы при обрыве или слете цепи во время работы.

**Ручной насос (Праймер) подкачки топлива** – предназначен для предварительной подкачки топлива в карбюратор для облегчения пуска устройства. Перед процедурой запуска нажмите на праймер 5-8 раз, чтобы подкачать топливо в карбюратор. После этого запускайте устройство.

**Рычаг управления воздушной заслонкой карбюратора** – устройство для обогащения воздушно-топливной смеси в карбюраторе в целях облегчения запуска холодного двигателя. При запуске холодного двигателя необходимо потянув за рычаг на себя – закрыть воздушную заслонку.

## ТЕХНИЧЕСКИЕ ХАРАКТЕРИСТИКИ

Модель бензопилы	<b>MSH-4505</b>
Тип двигателя	Одноцилиндровый, двухтактный, с воздушным охлаждением
Максимальная мощность	2,2 кВт (7500 об/мин)
Шаг цепи	3/8"
Ширина ведущего паза шины	1,3 мм
Количество зубьев цепи	57
Длина шины	16" / 40 см
Объём топливного бака	550 мл
Топливо, смесь бензина и масла	1:40*
Октановое число бензина	Не ниже 92
Тип масла для топливной смеси	для 2-хтактного двигателя с воздушным охлаждением
Объём масляного бака	260 мл
Тип масла для смазки цепи	масла для смазки пильных цепей
Уровень шума, Lwa	105 дБа
Уровень вибрации на передней/задней ручке	6,5/10,2 м/с <sup>2</sup>
Антивибрационная система	+
Автоматическая смазка цепи	+
Тормоз цепи	+
Масса нетто	6,6 кг
В комплект входит:	Свечной ключ, отвертка, напильник, емкость для смешивания топливной смеси

\*Топливная смесь в пропорции 1:40 (одна часть масла и 40 частей топлива) применима только для следующих стандартов 2-хтактного масла: API - TC; API – TSC; JASO – FC; ISO – EGC.

Если используемое Вами 2-хтактное масло соответствует стандартам API – TB; API - TSC-2; JASO – FB; ISO – EGB и ниже (API – TA; API - TSC-1; JASO - FA) – необходимо использовать топливную смесь в пропорции 1:25 (одна часть масла и 25 частей топлива)!

## СБОРКА

Для сборки цепной пилы Вам понадобится свечной ключ, поставляемый в комплекте. А также защитные перчатки, во время работы с цепью (перчатки в комплект не входят).



**Внимание!** Не запускайте двигатель пилы, не собрав ее полностью!

Новая пила требует:

- ✓ Установки направляющей шины и цепи.
- ✓ Регулировки натяжения цепи.
- ✓ Заправки топливного бака топливной смесью (см. пункт ТОПЛИВО И СМАЗКА).
- ✓ Заправки масляного бака смазки цепи маслом для смазки цепи (см. пункт ТОПЛИВО И СМАЗКА).
- ✓ Выполнения всех требований по техническому обслуживанию (см. пункт ПЕРИОДИЧЕСКОЕ ОБСЛУЖИВАНИЕ).



**Внимание!** Только после этого пила будет готова к работе!

Прежде чем приступать к работе, полностью ознакомьтесь с содержанием данного руководства. Особое внимание следует уделять правилам техники безопасности (см. пункт УКАЗАНИЯ ПО ТЕХНИКЕ БЕЗОПАСНОСТИ И ТЕХНИКЕ РАБОТЫ).

### Монтаж направляющей шины и цепи. Регулировка натяжения цепи.



**Внимание!** При работе с пильной цепью: установке, замене, заточке, регулировке ее натяжения, необходимо использовать защитные перчатки.

1. Установите пазовую часть пильной шины (1) на шинные болты (2). Передвигайте шину за муфту сцепления (3) (см. Рис. 3).

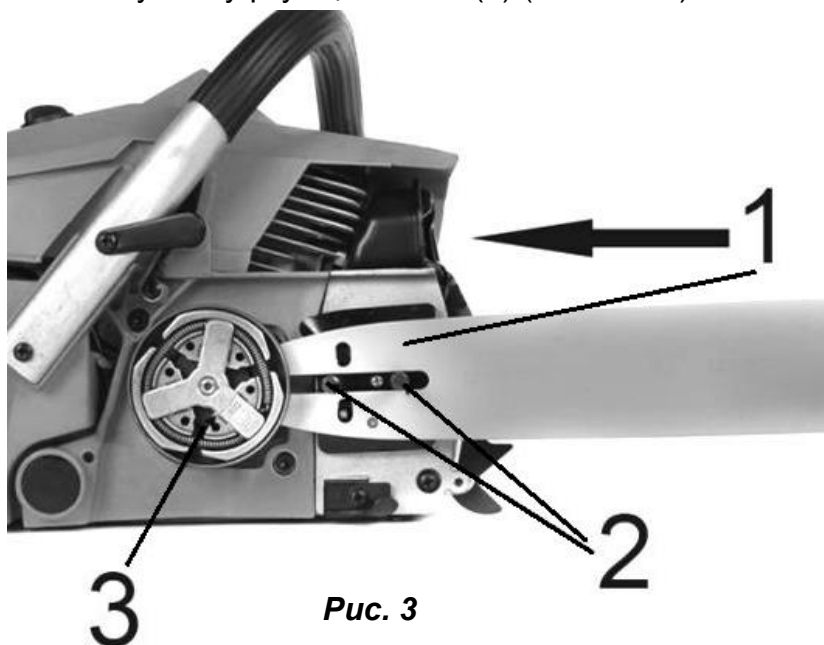


Рис. 3

2. Растяните цепь (1) так, чтобы режущие зубья были направлены ПО ЧАСОВОЙ СТРЕЛКЕ к вращению (см. Рис. 4).

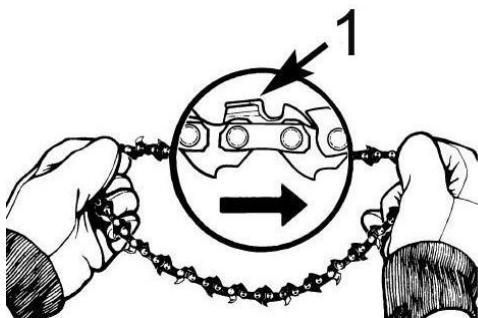
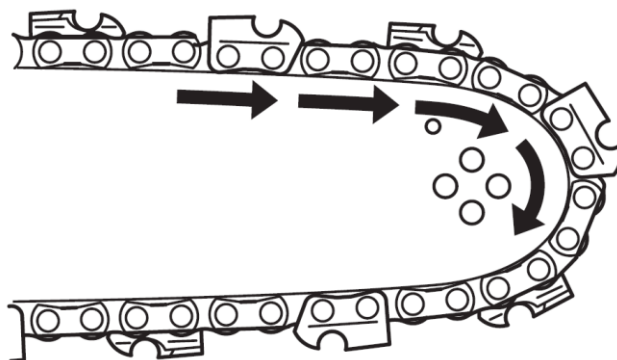


Рис. 4



3. Наденьте цепь (1) на ведущую звездочку (2) позади муфты сцепления. Убедитесь, что звенья встали между зубчиками звездочки (см. Рис. 5).

4. Вставьте ведущие звенья в канавку шины (3) и обведите цепь вокруг концевой части шины (см. Рис. 5). Цепь будет немного свешиваться с нижней части шины.

5. Потяните шину вперед, пока цепь не будет хорошо закреплена в канавке. Убедитесь, что все ведущие звенья находятся в канавке шины.

6. Убедитесь, что ручка тормоза цепи сдвинута в положение ВЫКЛ, и тормоз разблокирован.

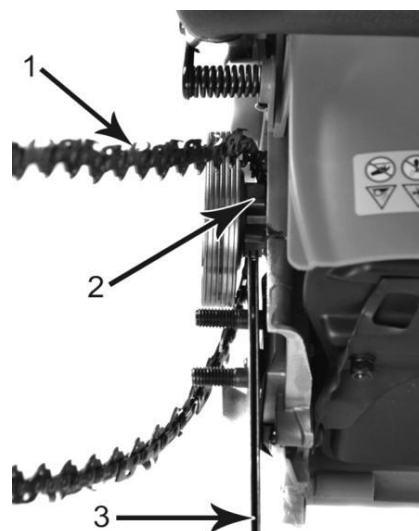


Рис. 5

7. Вращая регулировочный диск на крышке тормоза цепи, совместите штифт натяжителя цепи с отверстием на шине (см. Рис. 6).

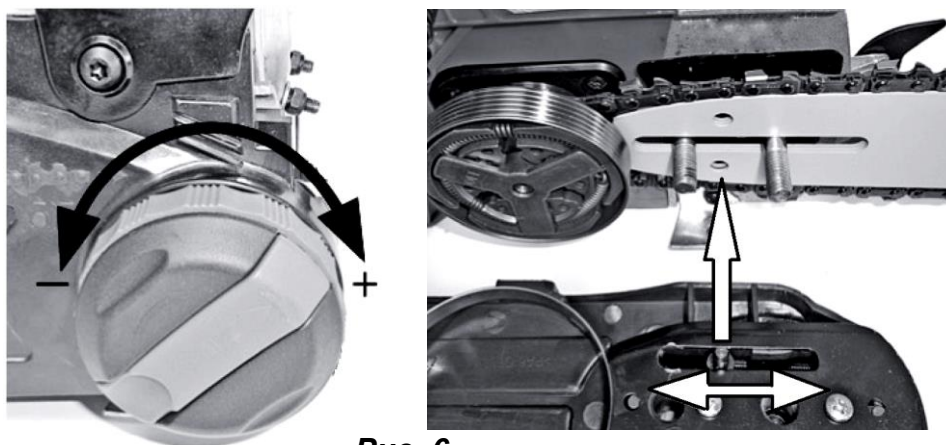
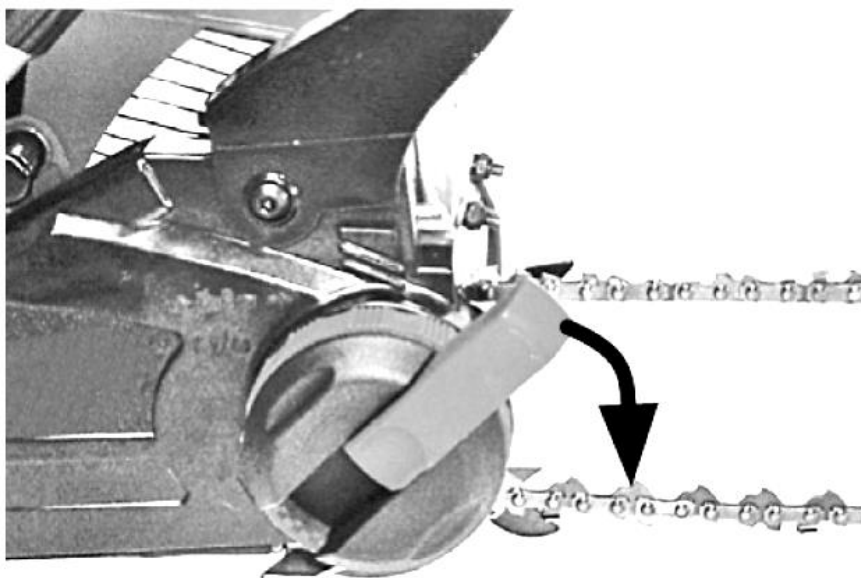


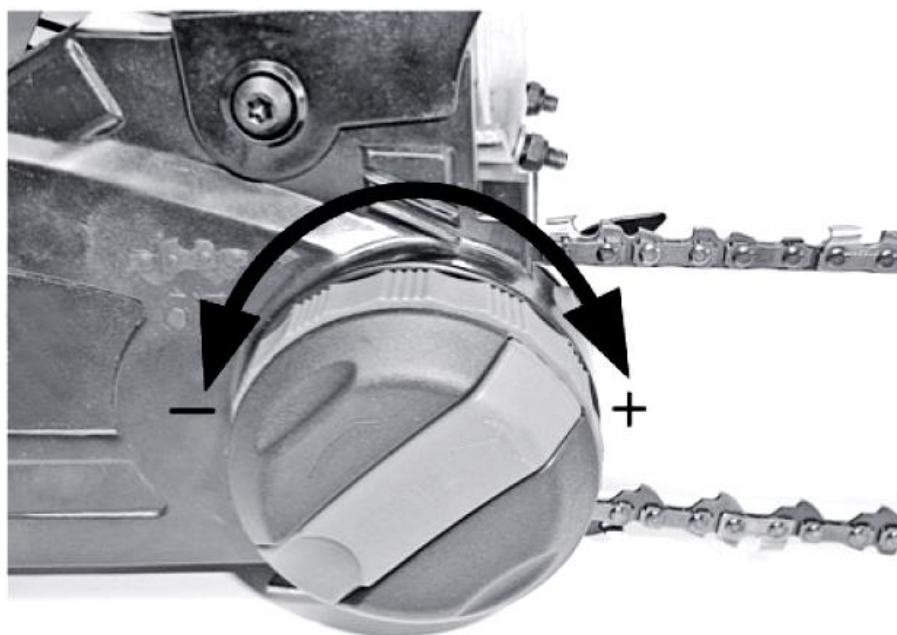
Рис. 6

8. Установите крышку тормоза цепи на место, удостоверившись, что выравнивающий штифт находится в нижнем отверстии шины. Проверьте, что цепь не соскакивает с шины.
9. Выдвиньте зажимной рычаг и слегка зажмите шину, до момента чтобы шина и цепь не болтались, но оставалась некоторая свобода для регулировки натяжения цепи (см. Рис. 7).



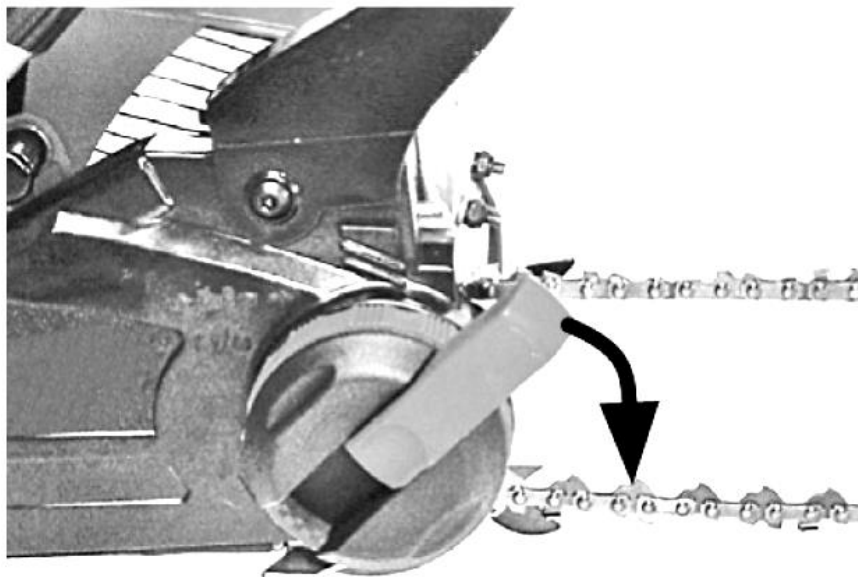
**Рис. 7**

10. Отрегулируйте натяжение цепи с помощью вращения регулировочного диска (см. Рис. 8).



**Рис. 8**

11. Выдвиньте зажимной рычаг (если ранее его задвигали) и, удерживая носок шины в приподнятом положении, зажмите крышку тормоза цепи, обеспечив надёжную фиксацию шины и цепи. Задвиньте зажимной рычаг обратно (см. Рис. 9).

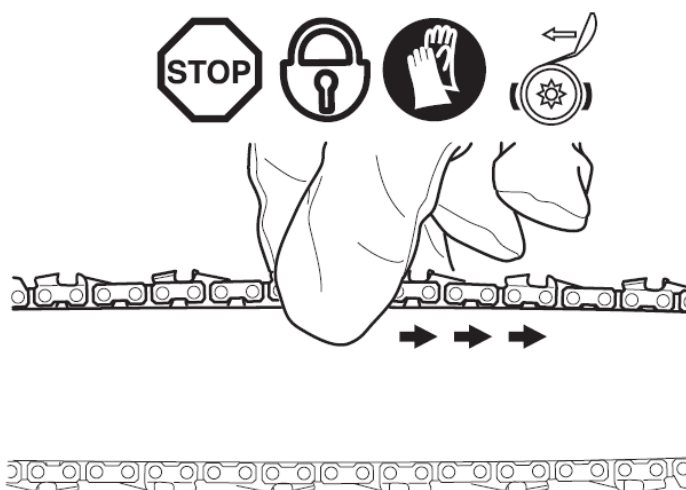


**Рис. 9**

Правильное натяжение цепи имеет большое значение. Необходимо проверять его каждый раз перед использованием пилы, а также в процессе работы.

Частые проверки и регулировки позволят улучшить эксплуатационные характеристики и продлить срок службы цепи.

Правильно натянутая цепь плотно прилегает к шине со всех сторон и свободно проворачивается рукой (в перчатках!) (см. Рис. 10).



**Рис. 10**

Если цепь не проворачивается или заедает, значит, она натянута слишком плотно. В этом случае потребуются незначительно ослабить натяжение цепи.





**Внимание!** Новая пильная цепь может растянуться, поэтому необходимо проверять и корректировать ее натяжение после первых 5-10 пропилов. Это нормальный рабочий процесс, и не является неисправностью. Цепь быстро приработается, и необходимость в регулировке будет возникать гораздо реже.

В случае если цепь чрезмерно провисла или слишком сильно натянута, зубчатое колесо, шина, цепь изнашиваются намного быстрее.

На рисунке 11 проиллюстрировано правильное натяжение при холодной цепи (А), теплой цепи (В), а также цепи, натяжение которой необходимо отрегулировать (С).

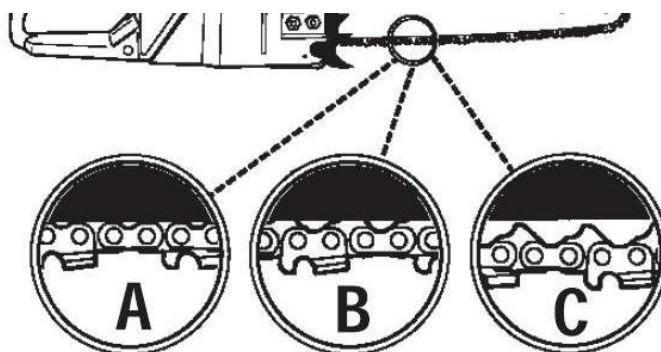


Рис. 11

### Механическая проверка тормоза цепи

Бензопила оборудована специальным тормозом цепи, который призван сократить риск травмирования в случае отскока. Тормоз срабатывает, когда на рукоятку тормоза оказывается давление, как это происходит в случае отдачи, когда рука оператора надавливает на рукоятку. Когда тормоз приводится в действие, цепь немедленно останавливается.



**Внимание!** Тормоз цепи предназначен для уменьшения риска травм в случае отскока; однако он не может обеспечить нужную степень защиты, если оператор не соблюдает правил эксплуатации. Проверяйте тормоз цепи перед каждым запуском пилы, а также периодически в процессе работы.

Тормоз цепи **БЛОКИРОВАН** (цепь останавливается), когда рукоятка тормоза сдвинута вперед. В этом случае цепь не должна двигаться.

Тормоз цепи **РАЗБЛОКИРОВАН** (цепь может двигаться), когда рукоятка тормоза отведена назад (см. Рис.12).

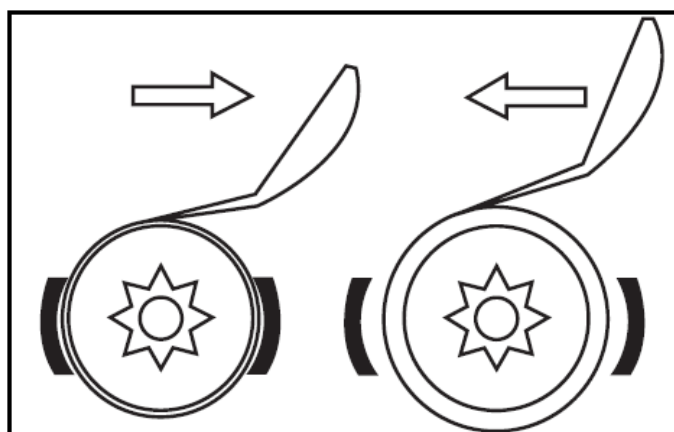


Рис. 12



**Внимание!** Рукоятка тормоза должна легко переводиться в оба положения. Если Вы ощущаете сильное сопротивление или рукоятка не сдвигается в том или ином направлении, не пользуйтесь пилой. Немедленно обратитесь в сервисный центр для ремонта.

## ТОПЛИВО И СМАЗКА

### Топливо

Для приготовления топливной смеси применяйте только моторное масло для двухтактных двигателей воздушного охлаждения, смешивая его с бензином марки АИ-92 в пропорции 1:40\*.

Тип масла	Моторное масло для двухтактных двигателей воздушного охлаждения		Масла стандартов* API - TC; API – TSC; JASO – FC; ISO – EGC.	
Соотношение масло : бензин	1 : 25		1 : 40	
Объем бензина	Объем масла		Объем масла	
1 л	0,04 л	40 см <sup>3</sup>	0,025 л	25 см <sup>3</sup>
5 л	0,20 л	200 см <sup>3</sup>	0,125 л	125 см <sup>3</sup>
10 л	0,40 л	400 см <sup>3</sup>	0,250 л	250 см <sup>3</sup>
15 л	0,60 л	600 см <sup>3</sup>	0,375 л	375 см <sup>3</sup>
20 л	0,80 л	800 см <sup>3</sup>	0,500 л	500 см <sup>3</sup>
25 л	1,00 л	1000 см <sup>3</sup>	0,625 л	625 см <sup>3</sup>

\*При условии использования 2-тактного масла стандартов: API - TC; API – TSC; JASO – FC; ISO – EGC и выше, производителей Stihl, Divinol, Statoil, ECO, Oregon допускается использовать топливную смесь в пропорции 1:40. В остальных случаях применяется топливная смесь 1:25. Приобретайте масла только у проверенных официальных дилеров.



**Внимание!** Никогда не используйте бензин без добавки масла для 2-тактных двигателей воздушного охлаждения. Это приведет к поломке, которая не подпадает под действие гарантии производителя. Всегда используйте только свежеприготовленную топливную смесь.

Смешивайте бензин с маслом для 2-тактных двигателей воздушного охлаждения в чистой емкости (дозаторе), предназначенной только для этих целей. Тщательно взбалтывайте полученную смесь. Не смешивайте топливную смесь непосредственно в топливном баке. Не храните смесь продолжительное время, качество смеси в этом случае снижается. Запрещено использовать топливные смеси, заготовленные более 14 дней назад.



**Внимание!** Изготовитель не несет ответственность за надежность работы инструмента, при использовании других, не рекомендованных марок и типов масел, неверного соблюдения пропорций их применения.

К безусловным признакам неверного применения топливной смеси относятся сильный нагар или разрушение/заклинивание поршневого кольца и/или наличие царапин и потертостей на внутренней поверхности цилиндра и поверхности поршня, разрушение и/или оплавление опорных подшипников шатуна и поршневого пальца.



**Внимание!** После заправки надёжно затяните крышку топливного бака и убедитесь в отсутствии утечки топлива. В случае утечки топлива устраните её, не включая инструмент, так как это может привести к пожару.



## Смазка цепи и шины

Каждый раз при заправке топливного бака, следует наполнять масляный бак для смазки цепи.



**Внимание!** Запрещается работать пилой без применения смазки пильного механизма!

Для смазки шины, цепи и ведущей звездочки необходимо использовать специальные масла для смазки пильных цепей, например Масло ECO OBC-11 или DIVINOL 84150-C069.

Достаточная и регулярная смазка пильной цепи необходима для минимизации трения между цепью и шиной.

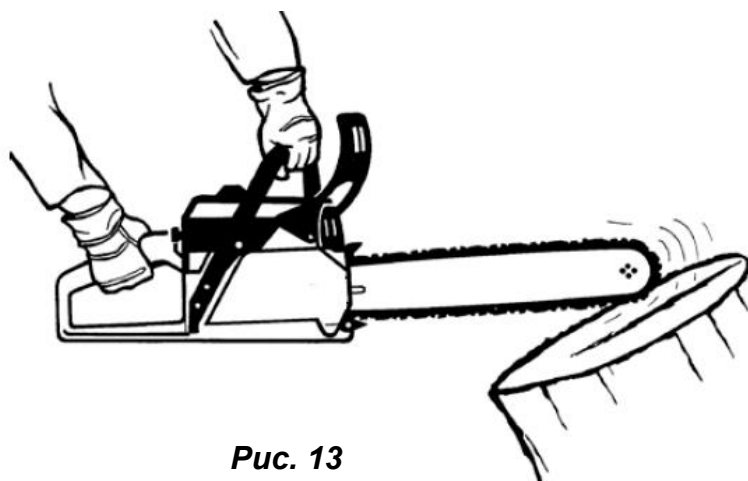
Не стоит экономить на смазке шины и цепи. Если пильная цепь будет недостаточно хорошо смазана, то неизбежно сократится эффективность работы инструмента и срок службы цепи. К тому же, цепь очень скоро затупится, а шина быстро износится из-за перегрева. О плохой смазке во время работы свидетельствует дым, идущий от цепи.

К безусловным признакам неверного использования пилы с недостаточной смазкой относятся изменение цвета цепи и/или шины, деформация направляющей шины.

Бензопила оснащена автоматической системой смазки на зубчатом приводе. Система автоматически доставляет нужное количество масла к механизму шины и цепи. С увеличением скорости двигателя возрастает и приток масла к полотну шины. Пила потребляет приблизительно один полный масляный бак на одну полную заправку топлива.

Проверку подачи масла на цепь следует производить перед началом работы и каждый раз после заправки баков топливной смесью и маслом для смазки цепи и шины:

1. Для этого расположите пилу над чистой светлой поверхностью на расстоянии примерно 15-20см.
2. Нажмите на курок газа и дайте двигателю поработать примерно 10-15 сек. на максимальных оборотах. Под шиной должен остаться четкий масляный след. (см. Рис.13)



**Рис. 13**

## ЭКСПЛУАТАЦИЯ

### Перед запуском двигателя:

Произведите полную сборку пилы (см. пункт СБОРКА). Осмотрите пилу на отсутствие повреждений и правильность установки пильной цепи. Наполните топливный бак топливной смесью.

Наполните масляный бак маслом для смазки цепи и шины.

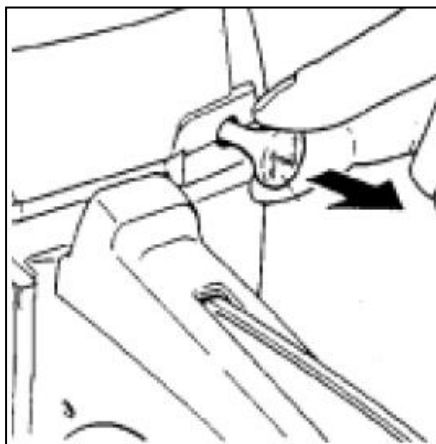
Нажмите вперед на рукоятку тормоза цепи, тем самым заблокировав тормоз цепи.

Поместите пилу на твердую ровную поверхность.

## ЗАПУСК ДВИГАТЕЛЯ

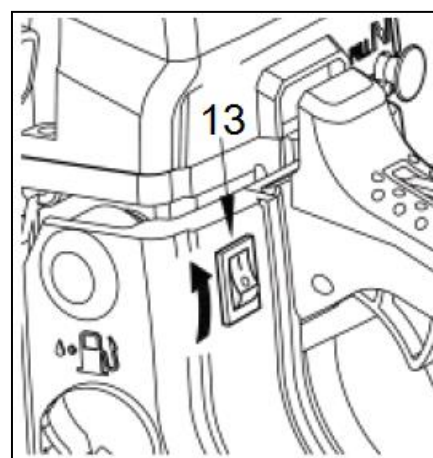
### Запуск холодного двигателя

1. Тормоз цепи должен быть заблокирован при запуске пилы. Блокируйте тормоз, переведя ручку тормоза цепи вперед.
2. Установите переключатель зажигания 13 в положение ВКЛ (см. Рис.14).
3. Закройте воздушную заслонку – потянув за рычаг управления воздушной заслонкой карбюратора (см. Рис. 15).

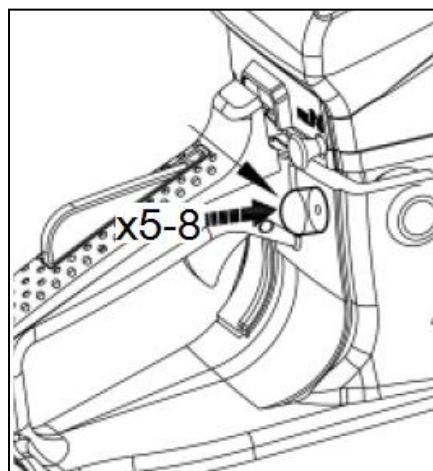


**Рис. 15**

4. Предварительно подкачайте топливо в карбюратор для облегчения пуска устройства. Нажмите на праймер 5-8 раз, чтобы подкачать топливо в карбюратор (см. Рис. 16).



**Рис. 14**



**Рис. 16**

## **Порядок действий запуска**

Прижмите пилу вниз, наступив ногой на защитный щиток задней ручки. Обхватите переднюю ручку пилы левой рукой (см. Рис. 17).

1. Возьмите рукоятку ручного стартера (5) (см. Рис.1). Крепко удерживая ее в руках, плавно потяните, пока барабан стартера не войдет в зацепление с собачками храпового механизма. Только после этого сделайте плавный резкий, но не длинный рывок. При этом трос вытягивается примерно на 2/3 своей длины.

2. Плавно, не отбрасывая рукоятку ручного стартера, опустите руку, позволив тросу вновь вернуться в барабан.

3. Основной причиной трудностей при первом запуске бензопилы является наличие воздуха в топливопроводе. По этой причине первые 3-4 рывка прокачивают топливо и устраняют воздушную пробку в топливопроводе.

4. Как правило, после первых трех рывков стартера, когда топливо поступит в камеру сгорания, двигатель заведется.

5. Повторные операции по запуску двигателя следует производить с интервалом в 30 секунд.



**Рис. 17**



**Внимание!** Не прикладывайте излишней силы к рывку ручным стартером, особенно когда трос вытянут на всю длину. Существует вероятность механического повреждения стартерной группы, которая не будет рассматриваться как гарантийный случай. Ключевым фактором в ручном запуске является не сила, вытягивающая трос на полную длину, а резкость рывка, которая вытягивает трос не более на 2/3 его длины.

После запуска двигателя, кратковременно нажмите на рычаг дроссельной заслонки карбюратора (рычаг газа (14) см. Рис.1) и разблокируйте тормоз цепи (1), потянув ручку на себя.

Дайте двигателю поработать пару минут на холостых оборотах, чтобы он прогрелся.

## **Запуск разогретого двигателя**

Последующий запуск уже разогретого двигателя происходит в той же последовательности, как для холодного двигателя, но без закрытия воздушной заслонки.

## **Работа двигателя**

После запуска дайте двигателю поработать несколько минут на холостом ходу. Тормоз цепи должен быть разблокирован.

Надавите на рычаг газа (14) (см. Рис.1), постепенно увеличивая нажим, двигатель начнет увеличивать обороты. Цепь начинает движение, когда частота вращения двигателя достигает примерно 3 800 об/мин.

Убедитесь в том, что цепь и шина должным образом изменяют скорость вращения и что они должным образом смазаны.

Не используйте двигатель на высоких скоростях без необходимости.

Убедитесь, что пильная цепь останавливается, когда вы отпускаете рычаг газа.

## ОСТАНОВКА ЦЕПИ И/ИЛИ ДВИГАТЕЛЯ

Остановку цепи во время работы можно произвести:

- Отпустив рычаг газа (14) (см. Рис.1)
- Нажав на тормоз цепи (1) (см. Рис.1) (в экстренных случаях).

Остановка двигателя происходит путем выключения зажигания:

Нажмите на кнопку выключателя зажигания двигателя (13) (см. Рис.1), и переведите её в положение «ВЫКЛ».

Во всех случаях нарушения нормальной работы инструмента, например: падение оборотов двигателя, изменение шума, появление постороннего запаха, дыма, вибрации, стука - прекратите работу и обратитесь в сервисную службу компании GUNTER.

## ОБКАТКА ДВИГАТЕЛЯ

Для того чтобы двигатель пилы служил продолжительное время, он должен пройти обкатку.

Правильное обращение с бензопилой в период обкатки является важным фактором для продления срока службы двигателя.

Во время обкатки все рабочие детали притираются друг к другу и калибруют рабочий зазор. В связи с этим первые пять часов работы пилы выполняйте следующие требования:

- ✓ Не нагружайте пилу на полную мощность.
- ✓ Работайте с частыми перерывами для предотвращения перегрева.
- ✓ Проверяйте натяжение пильной цепи.

## ОБЩИЕ УКАЗАНИЯ ПО РАБОТЕ С ПИЛОЙ

В данном разделе описываются основные правила безопасной работы с пилой. Однако данная информация никогда не может заменить подготовки и практического опыта пользователя.

Если Вы в какой-либо ситуации почувствуете себя неуверенно, обратитесь за советом к специалисту.

Обратитесь в специализированный магазин по продаже пил, в сервисную службу или к опытному пользователю.

Перед началом работы с пилой следует ознакомиться с правилами по безопасности, понять, что такое отдача/обратный удар и меры по его избеганию.

Прежде чем приступить к работе с цепной пилой, следует понять разницу в процессе пиления верхней и нижней кромкой пилящей цепи. Обязательно выполняйте все правила безопасности данного Руководства.

Соблюдайте вышеприведенные правила, но в тоже время не работайте в условиях, когда вы не сможете позвать на помощь при несчастном случае. Не работайте с пилой в плохих погодных условиях. Таких, как густой туман, сильный дождь, резкий ветер, сильный холод, и т.д. Работа в плохую погоду сильно утомляет и вызывает дополнительный риск.

Будьте особенно внимательны при обрезке мелких ветвей и старайтесь избегать пиления кустарника (т.е. большого количества мелких ветвей одновременно). Мелкие ветки могут быть захвачены цепью и отброшены в вашем направлении, вызвав серьезные травмы.

Будьте максимально осторожны при пилении веток или бревен, находящихся в напряжении. Бревно или ветка может неожиданно вернуться в свое естественное положение до или после того момента, как вы их отпилите. Если Вы стоите с неправильной стороны или начали пилить в неправильном положении, ветка или бревно могут ударить вас или пилу. Это может привести к потере контроля над ситуацией и серьезным происшествиям.

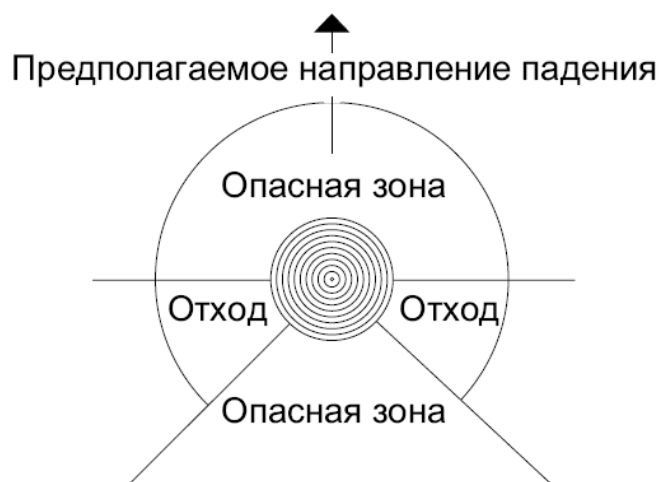
## ТЕХНИКА ВАЛКИ ДЕРЕВЬЕВ

Падающее дерево может нанести серьезные повреждения всему, что встретится на его пути - машине, дому, ограждению, линии электропередач или другому дереву.

Существует способ заставить дерево упасть в нужном направлении, поэтому сначала решите, что это будет за направление!

Прежде чем приступить к валке, расчистите место вокруг дерева от помех.

Вам понадобится принять устойчивую



позу для начала пиления, расположившись таким образом, чтобы пила во время работы не наткнулась на какое-либо препятствие.

Затем выберите путь к отходу.

Когда дерево начнет падать, путь отхода должен быть направлен по диагонали в сторону, противоположную направлению падения, под углом 45 градусов, и Вы должны отойти минимум на 3 метра от ствола, чтобы уклониться, если ствол дерева отскочит через пень назад.

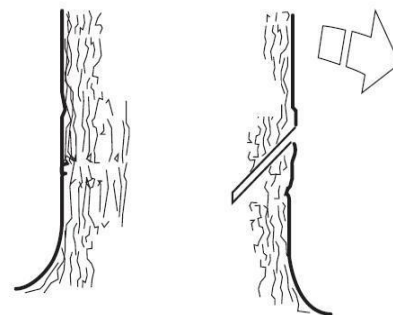
Для валки делаются три пропила. Прежде всего, направляющий подпил, состоящий из верхнего и нижнего подпиллов.

После этого делается "основной пропил".

Правильно выполняя эти пропилы, Вы можете достаточно точно контролировать направление падения.

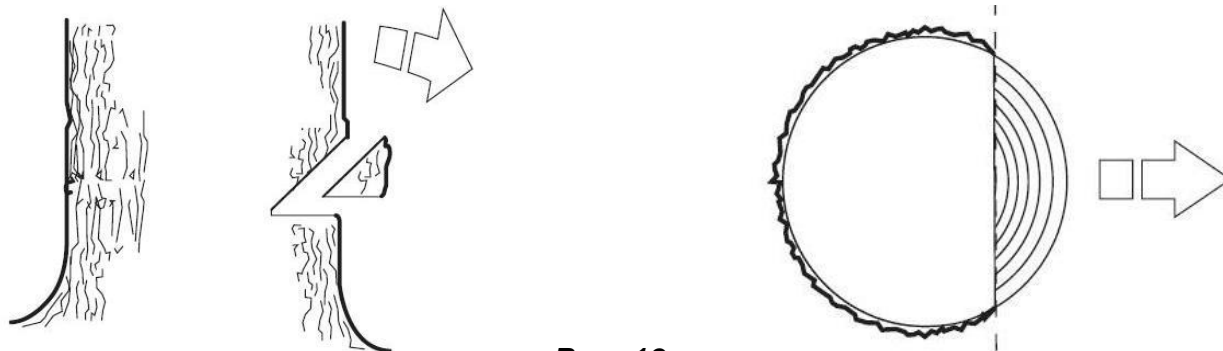
### **Направляющий подпил**

Первым делается верхний подпил. Встаньте справа от дерева и сделайте пропил сверху вниз под углом (см. Рис.18).



**Рис. 18**

После этого делается нижний подпил так, чтобы он сошелся с концом верхнего подпила. Направляющий подпил делается на глубину 1/4 ствола и угол между верхним и нижним пропилом должен быть не меньше чем 45 градусов (см. рис.19).



**Рис. 19**

Линия, на которой сходятся два этих пропила, называется направляющей линией. Эта линия должна быть строго горизонтальной и составлять прямой угол (90 градусов) к предполагаемому направлению падения.

### **Основной пропил**

Основной пропил выполняется с противоположной стороны дерева, и должен быть строго горизонтальным (см. Рис.20).

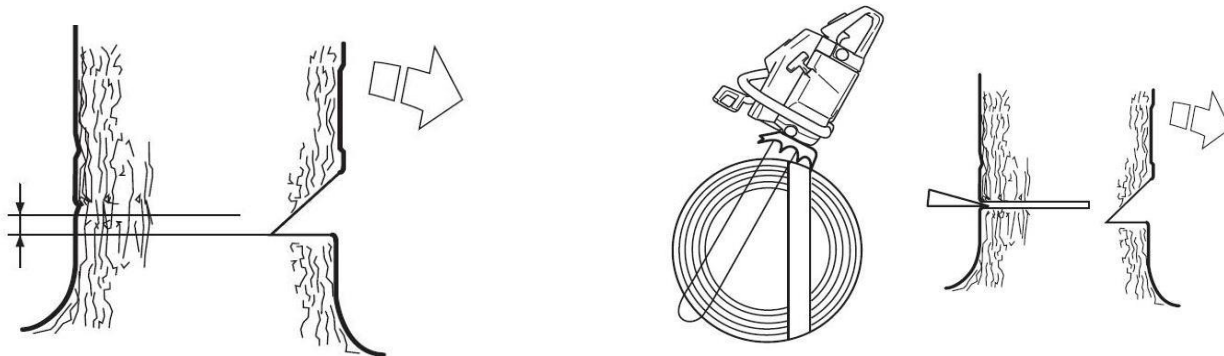
Встаньте с левой стороны от дерева и сделайте пропил нижней кромкой пильного полотна.

Сделайте основной пропил на 3-5 см выше плоскости направляющего подпила.



Работайте на полной мощности и вводите пильное полотно в ствол дерева постепенно, плавным движением. Следите за тем, чтобы дерево не начало перемещаться в направлении, противоположном предполагаемому направлению падения.

Как только пропил станет достаточно глубоким, загоните в него клин.



**Рис. 20**

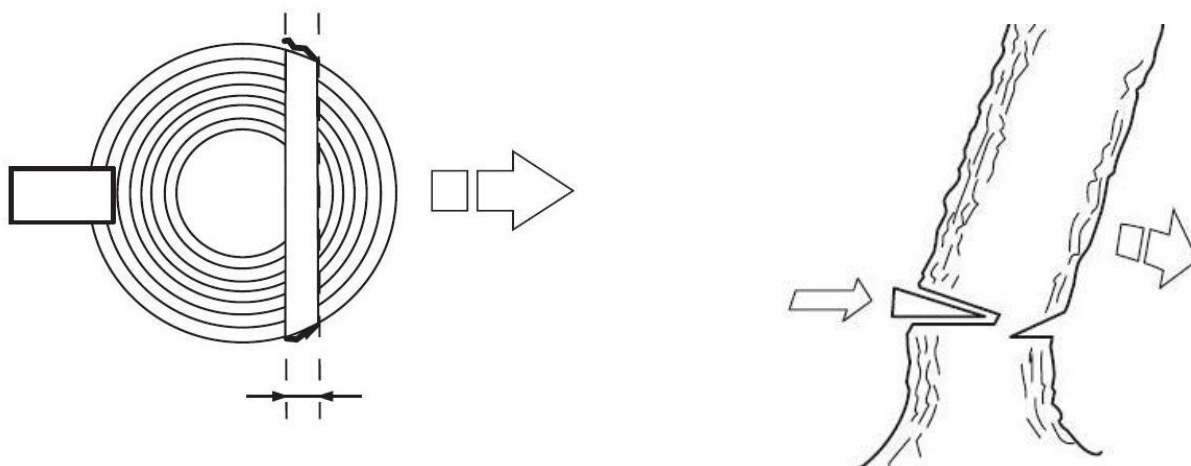
Закончить основной пропил нужно параллельно линии направляющего пропила так, чтобы расстояние между ними составляло около  $1/10$  диаметра ствола.

Не распиленный участок ствола называется недопил (см. Рис.21).

Недопил действует как петельный шарнир, задающий направление падения дерева.

Возможность влияния на направление падения будет полностью утрачена, если недопил слишком узкий или подпил и основной пропилы плохо размещены.

После того, как выполнены направляющий подпил и основной пропил, дерево начнет падать под действием собственного веса или с помощью направляющего клина (см. Рис.21).



**Рис. 21**

## ОБРЕЗКА ВЕТВЕЙ И СУЧЬЕВ



**Внимание!** Большинство случаев отскока пилы происходит при обрезке сучьев! Обратите особое внимание на положение зоны возможной отдачи пильной цепи при обрезке сучьев, находящихся под нагрузкой или в напряжении!

Обрезка - это процесс удаления ветвей с поваленного дерева. Процесс обрезки ветвей и сучьев с упавшего дерева очень похож на процесс раскряжевки.

Будьте осторожны, чтобы носок пильной шины не коснулся других веток.

Всегда держите пилу обеими руками. Во время пиления не держите бензопилу над головой или с пильной шиной, расположенной вертикально. В этом случае, если пила вдруг испытает обратный удар, у Вас может не быть достаточного контроля над инструментом.

Оставьте большие сучья под деревом как опоры: это поможет осуществлять раскряжевку. Распиливая ветви, находящиеся под нагрузкой, срезайте их последовательно, начиная с нижних, во избежание защемления пилы. Спиливайте ветки, на которые дерево опирается, в последнюю очередь. Для удобства, подложите опоры под ствол дерева.

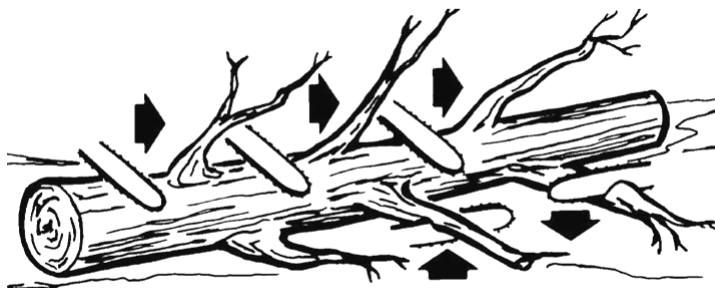


Рис. 22

### Раскряжевка

Раскряжевка - это распиливание бревна или поваленного дерева на части. Существуют несколько основных правил, которые применяются ко всем действиям по раскряжевке. Всегда держите бензопилу двумя руками за ручки. Подоприте бревно, используйте опоры, если это возможно. При раскряжевке на склоне всегда стойте на возвышенности. Не стойте на бревне!

### Если бревно полностью лежит на земле:

Выполняйте пиление, начиная с верхней части бревна. Следите за тем, чтобы цепь не коснулась грунта.

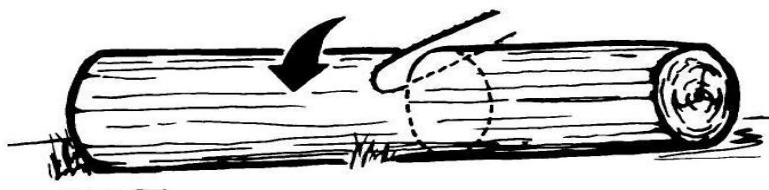


Рис. 23

### Если бревно упирается в грунт одним концом:

Начинайте пиление снизу: сделайте пропил на 1/3 диаметре бревна. Это не даст бревну расколоться. Затем пилите сверху. Продолжайте пиление до встречи двух пропилов. Так Вы сможете избежать защемления пилы.

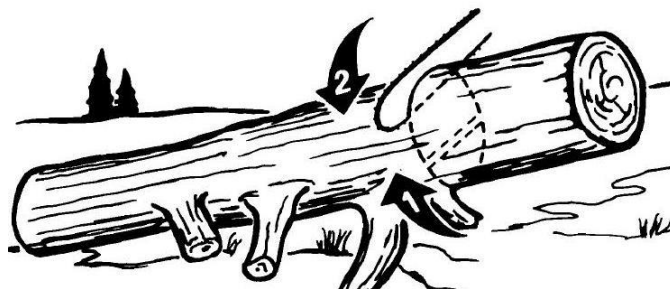


Рис. 24



### Если бревно опирается на два конца:

Начинайте пиление сверху: сделайте пропил на 1/3 диаметра бревна, чтобы избежать защемления пилы.

Заканчивать пиление следует снизу до встречи двух пропилов. Это позволит избежать защемления.

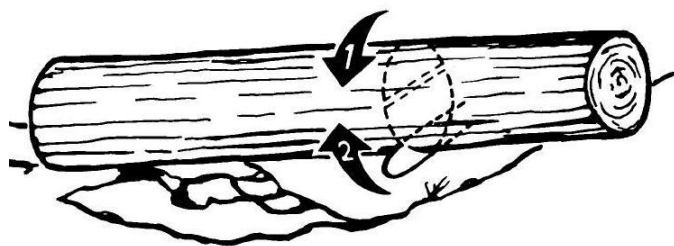


Рис. 25



**Внимание!** При распиливании бревен лучше всего использовать козлы в качестве опоры. Если у Вас нет такой возможности, используйте в качестве опоры толстые сучья распиливаемого ствола или другие бревна. Убедитесь, что во время пиления бревно надежно закреплено на опоре.

## ПЕРИОДИЧЕСКОЕ ОБСЛУЖИВАНИЕ



**Внимание!** Осуществлять работы по техническому обслуживанию бензопилы, и особенно пильной цепи, следует в защитных перчатках, при выключенном и холодном двигателе.

Внимательное отношение к профилактическому обслуживанию, регулярные проверки, осмотр и уход продлевают срок службы и повышают эффективность работы бензопилы.

Руководствуйтесь следующим графиком технического обслуживания.

Нужно учитывать, что при определенных тяжелых условиях работы очистка, регулировка и замена деталей должны осуществляться чаще, чем указано в таблице.

Данные по техническому обслуживанию относятся только к нормальным условиям работы. При затруднённых условиях (сильная запыленность, пиление твёрдой или сухой древесины и т.п.) указанные интервалы следует сократить		Перед началом работы	После окончания работы	Каждые 10 часов	Каждые 100 часов	При повреждении (при необходимости)
Комплектное устройство (крепёжные винты и гайки)	Контроль	X				X
Рычаги управления	Контроль функционирования	X				
Тормоз пильной цепи	Контроль функционирования	X				
Топливный фильтр/Масляный фильтр	Контроль			X		
	Замена				X	X
Топливный бак/Масляный бак	Очистка				X	
Система смазки цепи	Контроль функционирования	X				
Пильная цепь	Контроль заточки и натяжения	X				
	Заточка/Замена					X

Данные по техническому обслуживанию относятся только к нормальным условиям работы. При затруднённых условиях (сильная запыленность, пиление твёрдой или сухой древесины и т.п.) указанные интервалы следует сократить		Перед началом работы	После окончания работы	Каждые 10 часов	Каждые 100 часов	При повреждении (при необходимости)
Направляющая шина	Визуальный контроль	Х				Х
	Смазка и поворот на другую сторону			Х		
	Замена					Х
Ведущая звёздочка	Визуальный контроль			Х		
	Замена					Х
Воздушный фильтр	Очистка		Х	Х		
	Замена					Х
Антивибрационные элементы	Контроль	Х				Х
	Замена					Х
Внешние поверхности (рёбра охлаждения, вентиляционные отверстия)	Очистка		Х			Х
Карбюратор	Контроль холостого хода (на ХХ цепь не должна вращаться)	Х				

## Регулировка карбюратора

Карбюратор управляет оборотами двигателя, приготавливает воздушно-топливную смесь, состав которой можно регулировать. Для обеспечения максимальной эффективности работы пилы карбюратор должен быть правильно отрегулирован.

Первоначально карбюратор отрегулирован производителем и настроен на оптимальную эффективность.



**Внимание!** Во избежание поломок, вызванных неправильной регулировкой карбюратора, выполнение настройки карбюратора следует доверять квалифицированному специалисту сервисного центра.

Если все же необходима дополнительная регулировка, рекомендуем обратиться к квалифицированному специалисту сервисной службы.

Регулировка карбюратора означает настройку двигателя для работы в определенных условиях, таких как: климат, высота над уровнем моря, качество топливной смеси.



**Внимание!** При запуске двигателя, регулировочный винт холостого хода «Т» должен быть отрегулирован таким образом, чтобы на холостом ходу не вращалась пильная цепь. Если карбюратор неисправен, обратитесь за помощью в сервис-центр.

## Регулировка пилы для зимних условий



**Внимание!** Для обеспечения пуска двигателя бензопилы при минусовых температурах (около -5°C) бензопилу целесообразно выдержать некоторое время в отапливаемом помещении.

При эксплуатации бензопилы в зимних условиях необходимо:

Сливать из бензобака остатки топлива с механическими примесями и льдом (водой) после выполнения работы. Очищать от грязи и кристаллов льда карбюратор.

Очистить от снега и опилок сетку воздушного фильтра карбюратора.

Проверить бензопровод на поступление топлива к карбюратору (кристаллы льда, скапливаясь в бензопроводе, закрывают его проходное сечение), при необходимости прочистить.

Заносить пилу на хранение в теплое помещение сразу после выполнения работы, чтобы избежать оледенения карбюратора.

При переноске бензопилы в условиях глубокого снежного покрова избегать погружения бензопилы в снег.

## **Очистка воздушного фильтра**

Поддержание воздушного фильтра в надлежащем состоянии очень важно. Грязь, попадающая в двигатель через неправильно установленный, неправильно обслуживаемый или нестандартный фильтр сильно изнашивает и выводит его из строя.

Воздушный фильтр следует регулярно чистить от пыли и грязи для того, чтобы избежать следующих повреждений:

- ✓ Сбой в работе карбюратора
- ✓ Трудность запуска
- ✓ Падение мощности двигателя
- ✓ Чрезмерный расход топлива
- ✓ Износ частей двигателя

Следите за чистотой фильтрующего элемента, не забывайте его регулярно чистить. Для этого:

Отверните винт - фиксатор крышки воздушного фильтра (1) (см. Рис. 26).

Снимите крышку воздушного фильтра (2)

Извлеките воздушный фильтр (3), промойте его и высушите. Установите фильтр на место.



**Внимание!** Не заводите двигатель без воздушного фильтра. Это может привести к его поломке!



**Рис. 26**

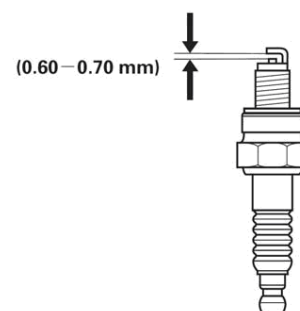
## **Обслуживание свечи зажигания**

Чтобы двигатель работал эффективно, необходимо регулярно очищать свечу зажигания и соблюдать нужный межэлектродный зазор. На работу свечи зажигания влияют следующие факторы:

- ✓ Неправильная регулировка карбюратора.
- ✓ Неправильная топливная смесь (слишком много масла).
- ✓ Грязный воздушный фильтр.

Эти факторы влияют на образование нагара на электродах свечи и могут привести к сбоям в работе и трудностям при запуске.

Если двигатель теряет мощность, плохо запускается, плохо держит обороты холостого хода, прежде всего, проверьте свечу зажигания.



**Рис. 27**

Если свеча грязная, прочистите ее и проверьте зазор электродов, он должен составлять примерно 0,6-0,7 мм (см. Рис.27).

Периодически заменяйте свечу новой.

Нажмите на выключатель зажигания двигателя, чтобы его заглушить. Дайте остыть двигателю. Отверните винт - фиксатор крышки воздушного фильтра (1) (см. Рис. 26).

Снимите крышку воздушного фильтра (2).

Снимите воздушный фильтр (3).

Отсоедините высоковольтный провод от свечи зажигания (4), для этого его понадобится потянуть.

Открутите свечу зажигания, используя специальный свечной ключ с шестигранным углублением (идет в комплекте).

Осмотрите свечу (между керамической частью и металлической частью), она должна иметь желтовато-коричневый цвет.

Замените свечу, если имеются сколы керамического изолятора или электроды имеют неровности, прогорели или имеют сильный нагар.

Очистите электроды мелкой наждачной бумагой до металла, проверьте и отрегулируйте межэлектродный зазор. Он должен составлять порядка 0,6-0,7 мм.

После очистки/замены свечи установите все детали обратно.

## **Регулировка системы смазки цепи**

Эту операцию осуществляют поворотом специального винта (он находится на подошве корпуса).

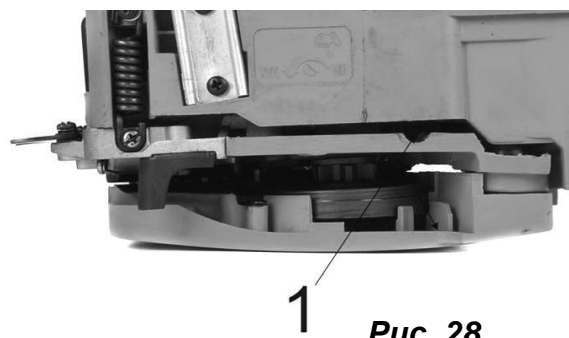
Поворот винта (1) (см. Рис. 28) по часовой стрелке уменьшает, а против часовой стрелки - увеличивает расход масла.

Объем расхода масла автоматической системы подачи составляет около 7 мл/мин на скорости примерно 7000 об/мин, на стандартной настройке.

Чтобы увеличить объем подачи масла, поверните регулировочный винт против часовой стрелки.

Когда регулировочный винт повернут до упора, он останавливается, и это положение соответствует максимальному объему расхода масла (примерно 15 мл/мин на скорости 7000 об/мин).

Не поворачивайте регулировочный винт дальше обозначенных ограничений максимального и минимального объема подачи масла.



**Рис. 28**

## **Очистка топливного фильтра**

Периодически проверяйте топливный фильтр. Не позволяйте мусору и опилкам попадать в топливный бак. Засоренный фильтр приводит к затрудненному запуску двигателя или нарушениям в работе двигателя. Вынимайте топливный фильтр из бака, зацепив его стальной проволокой, пинцетом или каким-либо подобным предметом. Если фильтр сильно загрязнен, замените его. Если внутренняя поверхность топливного бака загрязнена, ее можно очистить, промыв бак бензином.

Все работы по замене топливного фильтра необходимо проводить на пустом топливном баке! Отвинтите крышку топливного бака (1) (см. Рис. 29).

Возьмите кусок проволоки и сделайте крючок на конце. Вставьте проволоку в горловину топливного бака и подцепите топливный фильтр крючком. Осторожно вытяните топливный фильтр из горловины.

Не вынимайте топливопровод полностью, он имеет ограниченную длину.

Достаньте фильтр (2) (см. Рис. 29) из бака.

Вращательными движениями снимите фильтр.

Установите новый фильтр. Вставьте конец фильтра в топливопровод.

Убедитесь, что фильтр плотно посажен.

Верните фильтр и топливопровод назад в бак, заполните его топливной смесью и заверните крышку бака.



**Рис. 29**

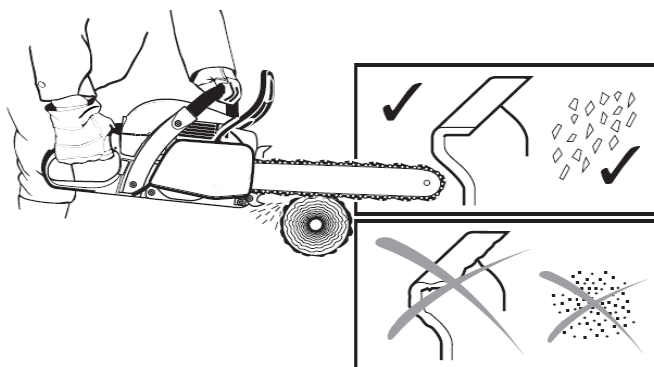
### **Уход за пильной цепью и направляющей шиной**

Никогда не работайте с затупившейся пильной цепью!

При работе с тупой цепью вам придется прикладывать большие усилия в процессе пиления, и в то же время пропил будет получаться довольно маленький. В случае применения совсем тупой цепи, пила вообще не будет пилить, а только крошить дерево.

Острая пильная цепь хорошо входит в древесину и делает длинный ровный пропил. При пилении, из-под нее выходят опилки правильной формы.

Если при пилении получается древесная пыль, значит, цепь требует немедленной заточки.



**Рис. 30**

### **Заточка цепи**

Заточка цепи требует использования специальных инструментов. Это обеспечивает правильный угол и глубину заточки режущих зубьев.

Неопытным пользователям для заточки пильной цепи рекомендуется обращаться к специалистам.

Если у Вас достаточно квалификации для того, чтобы осуществлять заточку самостоятельно, Вы можете приобрести соответствующие инструменты у компании GUNTER или обратиться в сервисные центры компании GUNTER.



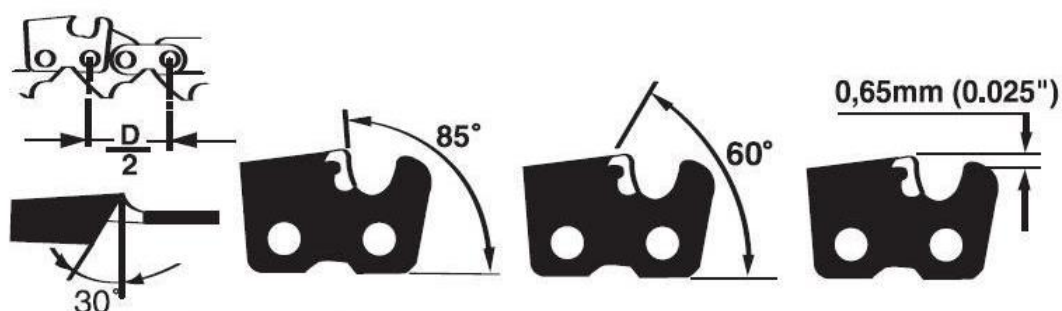
**Внимание!** Неправильная заточка цепи повышает риск отдачи!

Для заточки пильной цепи используются следующие инструменты:

- ✓ Круглый напильник для заточки цепей диаметр (4 мм)
- ✓ Зажимная державка напильника
- ✓ Шаблон для фуговки зубьев пильных цепей (опиловочный калибр)

Всегда затачивайте режущие зубья с внутренней стороны и только движением напильника вперед.

Протачивайте все зубья до одной и той же длины. Когда длина режущего зуба уменьшится до 4 мм, цепь считается изношенной и ее надо заменить. Обязательно контролируйте угол заточки (см. Рис. 31).



**Рис. 31**

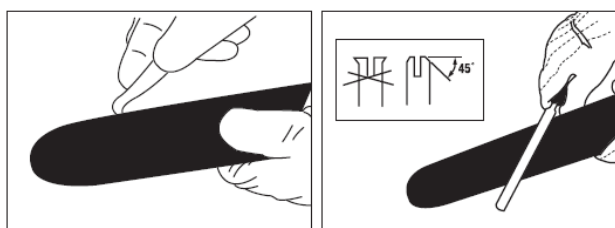
Обычно для заточки достаточно произвести 2-3 штриха напильником в направлении изнутри наружу.

После 5-8 циклов заточки цепи рекомендуется проконтролировать износ цепи. Если цепь изношена ниже допустимого предела, следует заменить цепь новой!

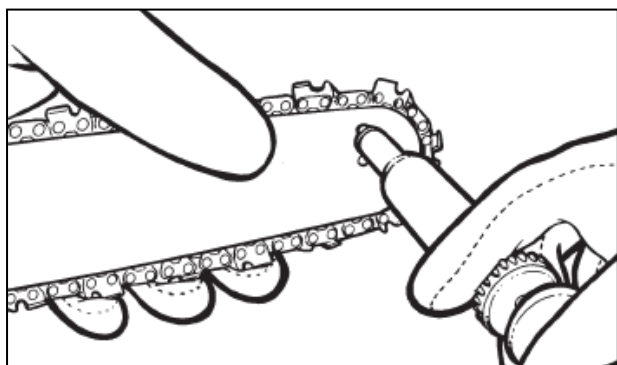
### **Уход за направляющей шиной**

Для обеспечения равномерного износа шину следует переворачивать через каждые 10 ч работы. Канавку шины регулярно прочищайте от грязи.

Регулярно проверяйте направляющий паз шины на предмет износа (см. Рис. 32).



**Рис. 32**



**Рис. 33**

При необходимости удаляйте заусенцы и спрямляйте ребра плоским напильником. Периодически смазывайте маслом переднюю звездочку (см. Рис. 33).



## **ОЧИСТКА И ХРАНЕНИЕ БЕНЗИНОВОЙ ПИЛЫ**

### **Правила очистки**

Следите за тем, чтобы вентиляционные отверстия в корпусе бензопилы были всегда свободны, и очищены от грязи. Эксплуатация пилы с загрязненной системой охлаждения приводит к перегреву и поломке двигателя. Регулярно очищайте вентиляционные прорези в корпусе прибора мягкой щеткой или сухой тканью.

Регулярно очищайте корпус влажной тканью.

При очистке инструмента запрещается использование абразивных чистящих средств, а так же средств, содержащих спирт и растворители.

Запрещается мыть корпус и устройство проточной водой!

Для предотвращения образования ржавчины на металлических поверхностях, после их очистки рекомендуется покрывать их тонким слоем масла или специального антикоррозийного средства.

### **Консервация пилы**

В случае хранения цепной пилы более 30 дней необходима ее консервация.

Если не будут соблюдены инструкции по консервации, оставшееся в карбюраторе топливо испарится, оставляя вязкий желеобразный осадок. Это впоследствии доведет до трудного пуска двигателя и связанного с этим ремонта.

Не допускается хранение цепной пилы более 30 дней, если не будут предприняты следующие меры:

- ✓ Открутите крышку топливного бака, опорожните бак.
- ✓ Запустите двигатель и дайте ему поработать, пока он не остановится, чтобы из карбюратора выработалось все топливо.
- ✓ Дайте двигателю остыть.
- ✓ Отсоедините высоковольтный провод свечи зажигания.
- ✓ Выверните свечу зажигания.
- ✓ Аккуратно залейте около 20 мл чистого 2-тактного моторного масла в отверстие свечи зажигания.
- ✓ Прикройте чистой ветошью отверстие свечи зажигания для предотвращения разбрызгивания масла из свечного отверстия.
- ✓ Возьмитесь за ручку стартера и плавно потяните ее вверх два раза.
- ✓ Установите свечу зажигания на место.

Данная операция обеспечит равномерное распределение масла по зеркалу цилиндра двигателя, защитит его от коррозии во время хранения, обеспечит легкий запуск двигателя после перерыва в эксплуатации.

### **Подготовка пилы к работе после консервации**

Снимите свечу зажигания.

Почистите и отрегулируйте зазоры свечи зажигания или замените свечу на новую с подходящим зазором. Соберите и подготовьте цепную пилу к работе.

Заправьте бак свежей, подходящей топливной смесью бензина и 2-тактного масла.

Первые два-три часа работы не нагружайте пилу. Работайте в щадящем режиме «обкатки» двигателя.

### **Правила транспортировки и хранения**

Всегда блокируйте тормоз цепи и устанавливайте кожух цепи - также при транспортировке на короткие расстояния. При транспортировке на большие расстояния (более чем на 30 м) остановите также мотор и дайте остыть. Переносите бензопилу в специальной сумке, входящей в комплект поставки, перед этим наденьте на шину защитный кожух.

На короткие расстояния бензопилу необходимо переносить, держа только за трубчатую рукоятку – горячий глушитель держите вдали от тела, направляющая шина направлена назад. Не дотрагивайтесь до горячих машинных деталей, в особенности до поверхности глушителя - опасность ожога!

На транспортных средствах: бензопилу предохраняйте от опрокидывания, повреждения и проливания топлива.

Инструмент в упаковке изготовителя можно транспортировать всеми видами крытого транспорта при температуре воздуха от – 10 °С до + 40°С и относительной влажности до 80% (при температуре +25°С).

При транспортировании должны быть исключены любые возможные удары и перемещения упаковки с инструментом внутри транспортного средства.

Храните цепную пилу в разобранном состоянии в сухом месте, вдали от возможных источников тепла и воспламенения, таких как печь, газовый бойлер, и пр.

Инструмент должен храниться в отапливаемом, вентилируемом помещении, в недоступном для детей месте, исключая попадание прямых солнечных лучей, при температуре от +5 °С до + 35 °С, и относительной влажности не более 80% (при температуре +25°С).

### **УТИЛИЗАЦИЯ**

По истечению срока службы, инструмент должен быть утилизирован в соответствии с нормами, правилами и способами, действующими в месте утилизации бытовых приборов. Изделие не относится к обычным бытовым отходам. В случае утилизации необходимо доставить его к месту приема соответствующих отходов.

### **КРИТЕРИИ ПРЕДЕЛЬНЫХ СОСТОЯНИЙ**

Критериями предельного состояния изделия считаются поломки (износ, коррозия, деформация, старение, трещины или разрушения) узлов и деталей или их совокупность при невозможности их устранения в условиях авторизованных сервисных центров оригинальными деталями или экономическая нецелесообразность проведения ремонта.

Устройство и его детали, вышедшие из строя и не подлежащие ремонту, необходимо сдать в специальные приёмные пункты по утилизации. Не выбрасывайте вышедшие из строя узлы и детали в бытовые отходы.



## ПОИСК И УСТРАНЕНИЕ НЕИСПРАВНОСТЕЙ

Изготовитель оставляет за собой право вносить изменения в конструкцию изделия, без предварительного уведомления, с целью улучшения его потребительских качеств.

В процессе срока службы неизбежен износ отдельных элементов и частей устройства (полная выработка ресурса, сильное внутреннее или внешнее загрязнение)

Замена изношенных частей должна производиться квалифицированными специалистами сервисной службы компании GÜNTER .

При отказе оборудования, и отсутствии информации в инструкции по устранению неполадки необходимо обратиться в сервисную службу компании GÜNTER.

НЕИСПРАВНОСТЬ	ВОЗМОЖНАЯ ПРИЧИНА	НЕОБХОДИМЫЕ ДЕЙСТВИЯ
Двигатель не запускается или запускается, но тут же останавливается.	Неверно произведен запуск.	Внимательно следуйте указаниям, приведенным в Руководстве по эксплуатации
	Неверная настройка карбюратора (состава топливовоздушной смеси).	Для правильной настройки обратитесь в авторизованный сервис-центр.
	Загрязнение свечи зажигания.	Очистите свечу - отрегулируйте зазор или замените свечу зажигания.
	Засорение топливного фильтра.	Прочистите или замените топливный фильтр.
Двигатель запускается, но не работает на полной мощности	Засорение воздушного фильтра.	Выньте, прочистите и заново установите воздушный фильтр или замените воздушный фильтр.
	Неверная настройка карбюратора (состава топливовоздушной смеси).	Для правильной настройки обратитесь в авторизованный сервис-центр.
При работе под нагрузкой двигатель не развивает необходимой мощности.	Неверная настройка карбюратора (состава топливовоздушной смеси).	Для правильной настройки обратитесь в авторизованный сервис-центр.
Двигатель работает неустойчиво, с перебоями.	Неправильный межэлектродный зазор.	Очистите свечу - отрегулируйте зазор или замените свечу зажигания.
Образуется избыток копоти выхлопных газов.	Неверная настройка карбюратора (состава топливовоздушной смеси).	Для правильной настройки обратитесь в авторизованный сервис-центр.
	Неправильный состав топливной смеси.	Приготовьте топливную смесь в нужных пропорциях.

### КОМПЛЕКТ ПОСТАВКИ

1. Цепная пила – 1 шт.
2. Руководство пользователя – 1 шт.
3. Направляющая шина цепи – 1 шт.
4. Режущая цепь – 1 шт.
5. Защитный кожух цепи – 1 шт.
6. Свечной ключ – 1 шт.
7. Ёмкость для приготовления топливной смеси – 1 шт.
8. Упаковка – 1 шт.
9. Сумка – 1 шт.

## ГАРАНТИЙНЫЕ ОБЯЗАТЕЛЬСТВА

Гарантийный срок эксплуатации изделия составляет 12 месяцев со дня продажи конечному покупателю.

Производитель Skipfire Limited, Romanou, 2, TLAIS TOWER, 6th floor, office 601, P.C.1070, Nicosia, Cyprus, на заводе-производителе в Китае Жежанг Индастри энд Трейд Ко ЛТД, №222, Хуаченг Ист Роад, Йонганг Сити, Жежанг Провинс для компании GUNTER (Германия).

Импортер в Республике Беларусь: ООО «ТД Комплект», 220103, г. Минск, ул. Кнорина 50, к. 302А, Тел.: 375 17 290 90 90.

Импортер в Российской Федерации: ООО «Садовая техника и инструменты», 107076, г. Москва, пер. Колодезный, 14, пом XIII, к. 41.

Телефон для обращений потребителей в Республике Казахстан: +7 778 8540843

Срок службы изделия – 3 года при его правильной эксплуатации.

По истечении срока службы необходимо произвести техническое обслуживание квалифицированными специалистами в сервисной службе за счет владельца, с удалением продуктов износа и пыли. Использование изделия по истечении срока службы допускается только в случае его соответствия требованиям безопасности данного руководства. В случае если изделие не соответствует требованиям безопасности, его необходимо утилизировать. Дефекты сборки изделия, допущенные по вине изготовителя, устраняются бесплатно после проведения сервисным центром диагностики изделия.

### **Гарантийный ремонт осуществляется при соблюдении следующих условий:**

Имеется в наличии товарный или кассовый чек и гарантийный талон с указанием в нем заводского (серийного) номера изделия, даты продажи, подписи покупателя, штампа торгового предприятия. Предоставление неисправного изделия в чистом виде. Гарантийный ремонт производится только в течение срока, указанного в данном гарантийном талоне.

### **Гарантийное обслуживание не представляется:**

При неправильном и нечетком заполнении гарантийного талона;

На изделие, у которого не разборчив или изменен серийный номер;

На последствия самостоятельного ремонта, разборки, чистки и смазки изделия в гарантийный период (не требуемых по инструкции эксплуатации), о чем свидетельствует, например: заломы на шлицевых частях крепежа корпусных деталей;

На изделие, которое эксплуатировалось с нарушениями инструкции по эксплуатации или не по назначению;

На повреждения, дефекты, вызванные внешними механическими воздействиями, воздействием агрессивных средств и высоких температур или иных внешних факторов, таких как дождь, снег, повышенная влажность и др.;

На неисправности, вызванные попаданием в изделие инородных тел, небрежным или плохим уходом, повлекшим за собой выход из строя изделия;

На неисправности, возникшие вследствие перегрузки изделия, которые повлекли за собой выход из строя двигатель или другие узлы и детали;

На естественный износ изделия и комплектующих в результате интенсивного использования;

На такие виды работ, как регулировка, чистка, смазка и прочий уход, относящиеся к техническому обслуживанию изделия.

Выход из строя деталей в результате кратковременного блокирования при работе.

Предметом гарантии не является неполная комплектация изделия, которая могла быть обнаружена при продаже изделия.



**Сведения о соответствии: ТР ТС 010/2011**  
**Продукция изготовлена в соответствии с директивой 2002/42/ЕС «Машины и механизмы»**  
**Сертификат соответствия № TC RU C-CY.AB24.B.05560**  
**Серия RU № 0528966**

**Адреса сервисных центров в Республике Беларусь:**

Название организации	Населенный пункт	Адрес	Телефон
ООО "Ремонт инструмента"	г. Минск	ул. Машиностроителей, 29а	(017) 290 90 90, (029) 325 85 38, (029) 855 90 90
ООО "Ремонт инструмента"	г. Брест	ул. Краснознаменная, 8	(029) 820 07 06, (029) 168 20 72
ООО "Ремонт инструмента"	г. Витебск	ул. Двинская, 31	(0212) 65 73 24, (029) 168 40 14
ООО "Ремонт инструмента"	г. Гродно	ул. Господарчая, 23А (Горького, 95)	(029) 169 94 02, (0152) 43 63 68
ООО "Ремонт инструмента"	г. Гомель	ул. Карбышева, 9	(044) 492 51 63, (025) 743 35 19
ООО "Ремонт инструмента"	г. Могилев	ул. Вишневецкого, 8а	(0222) 285 285, (029) 170 33 94

Актуальный список и схемы проезда: [www.remont.tools.by](http://www.remont.tools.by)

**Адреса сервисных центров в Российской Федерации:**

Название организации	Населенный пункт	Адрес	Телефон
ИП Полежаева Е.В.	Астрахань	ул. 5-я Линейная, 30	8 (8512) 59-97-00
ООО "Электротехцентр"	Брянск	пер. Металлистов д. 4 А	8 (4832) 57-18-76
ООО "Стэки"	Казань	пр. Ямашева, 51(за ТЦ «7Я»)	8 (843) 200-95-72
ООО "ЗВОХ"	Калуга	ул. Дзержинского, д. 58, 2	8 (4842) 57-58-46
ИП Гусев И.С.	Киров	Калужская обл. г.Киров пер. Базарный д.2	8 (48456) 5-49-87
Славянский дом	Клинцы	ул. Займищенская, дом № 15А	8 (483) 364-16-81
ООО "Деком"	Курск	ул. Ленина, 12	8 (4712) 51-20 10
ГК Энтузиаст	Москва	ул. 1-я Энтузиастов, 12	8 (495) 783-02-02
Славянский дом	Новозыбков	ул. Коммунистическая, дом № 8	8 (483) 364-16-81
Лесоторговая база	Орел	ул. Городская, дом № 98	8 (4862) 71-48-03
ООО "Евро Сервис"	Санкт-Петербург	г. Красное село пр. Ленина, 75 (вход со двора)	8 (812) 214-18-74
ООО "ЭДС"	Санкт-Петербург	ул. Чернышевского, 15	8 (812) 572-30-20
Славянский дом	Унеча	ул. Залинейная, дом № 1	8 (483) 512-49-33
ИП Новиков В.В.	Калуга	ул. Салтыкова-Щедрина, д.91	8 (4842) 57-57-02
ИП Туркина И.А.	Ногинск	ул. Рабочая, д. 42	8 (916) 627-73-48
ООО Сервис 68	Тамбов	ул. Пионерская, д.22	8 (4752) 42-22-68
ИП Анисимов И.В.	Нерехта	Костромская обл. г. Нерехта ул. Орджоникидзе д.12	8 (49431) 7-53-63
ООО Новый свет	Чебоксары	Марпосадское шоссе 9	8 (8352) 38-02-22
ИП Каблицкий	Тверь	ул. Дарвина д.10	8 (904) 026-95-30
ООО Стройторг Поволжье	Саратов	ул. 4-я Окольная д.15А	8 (8452) 46-97-11
ГК "СервисИнструмент"	Московская обл. Ступинский р-он, пгт Михнево	ул. Астафьевская ,49	8 (985) 898-34-01
ИП Проворов О.В.	Кострома	ул. Магистральная д.37	8 (4942) 53-12-03
ИП Соболев Г.Ю.	Липецк	ул. Мичурина д.46	8 (4742) 40-10-72, 8 (952) 598-08-24
ИП Загоруйко Е.В.	Пенза	ул. Перспективная д.1	8 (8412) 205-540

Актуальный список и схемы проезда: [www.stiooo.ru/services](http://www.stiooo.ru/services)



Hergestellt / Produced /  
Изготовлено:

**10 / 2018**